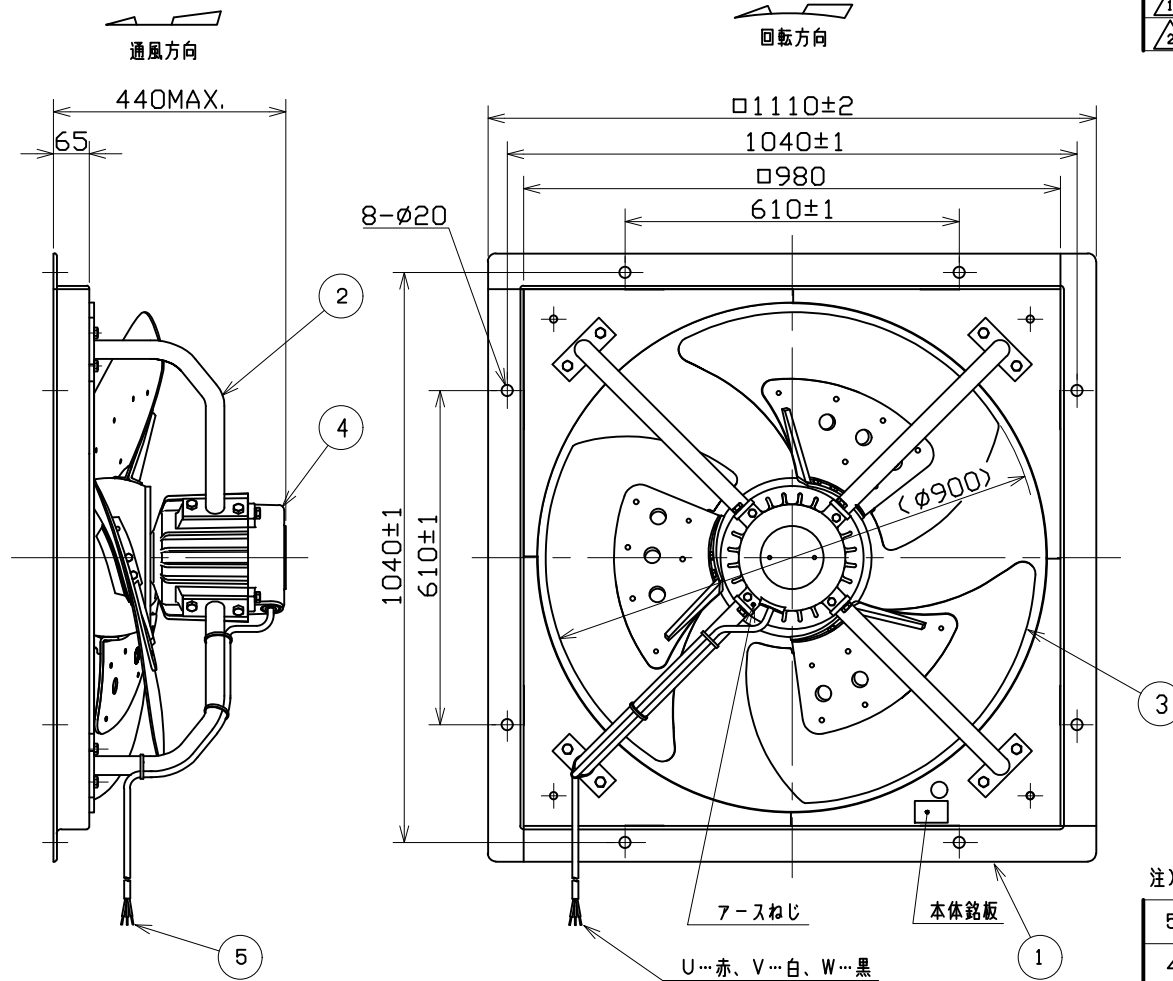
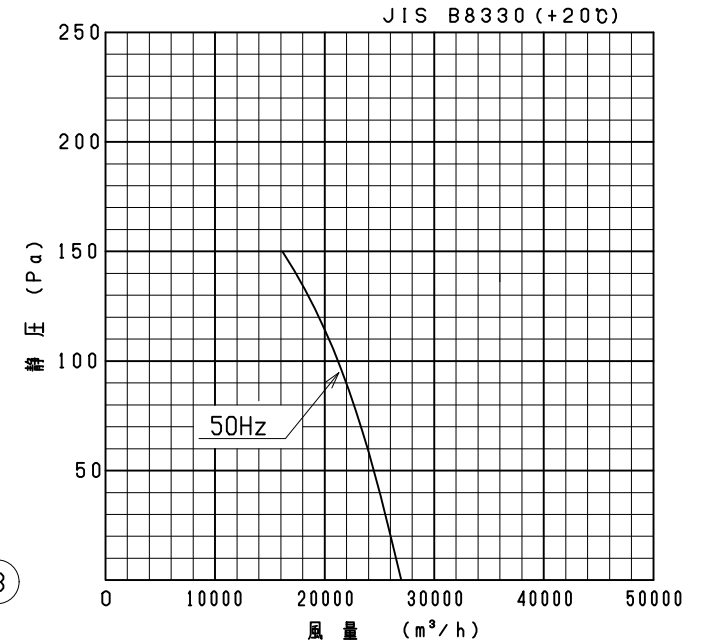


記号	変更	調査	担当
△1	個数変更	2014-5-13中島	2014-5-12 森
△2	性能変更	2017-5-31佐藤	2017-5-31山口



性能曲線



注) 仕様は都合により変更する場合があります。

5	電源リード線	2PNCT	1	3x2mm ² 有効長1m
4	モータ	-	1	
3	インペラ ブレード	A5052P	3△1/4	t3
2	モータ取付アーム	STKM	4△1/4	φ34
1	枠	SS400	1	L65X65X6
番号	品名	材質	個数	記事

尺度 比例尺でない	A3	名称	90cm圧力扇
承認	竹下 2008/12/11	形式	PF-36BT2G
検図	秋山 2008/12/11	図番	A1760-01
設計	森 2008/12/11		

性能

形式	相数 (φ)	公称出力 (W)	極数	電圧 (V)	周波数 (Hz)	*入力 (W)	許容電流 (A)	始動電流 (A)	静圧 (Pa)	風量 (m ³ /h)	**騒音 (dB(A))	質量 (kg)
PF-36BT2G	3	2200	6	200/220	50	2050/2050	11.0/11.0	38/43	0	27000	69	86
					60	-	-	-	-	-	-	

1. 絶縁抵抗 10MΩ以上 (DC500Vメガにて)

2. 耐電圧 AC 1500V (1分間)

3. 使用条件 一般空気 温度 -35~+50C
湿度 85%以下 (結露の無いこと)
標高 1000m以下

4. 軸受 負荷側 6306ZZ

反負荷側 6306ZZ

△2 グリス MP-1 (日本グリス製)
マルテンデSR-L (協同油脂製)

5. 塗装色 マンセルN7相当 (テラルクリタ標準色)

K

*印は無静圧負荷状態での数値です。

**印は無静圧負荷状態での1.5m離れた地点の3点平均値です。

テラル株式会社

TERAL INC.