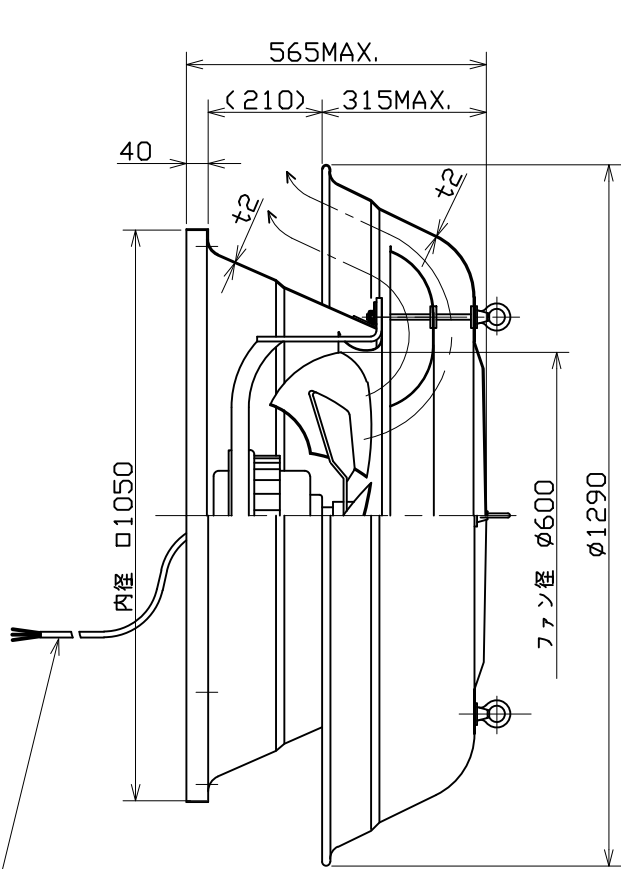
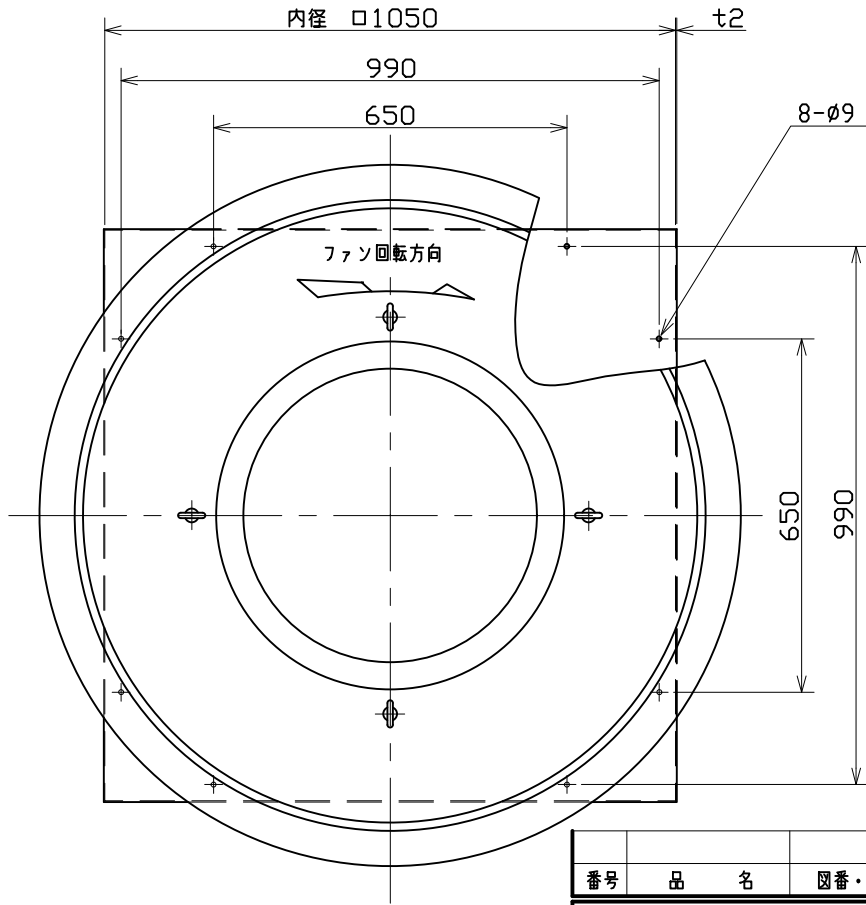


記号	変	更	年月日	担当



電源リード線 2PNCT 3X1.25^{**2} L=約1m



番号	品名	図番・部品番号	材質	個数	記事
電動機	3φ 750 W 6 P	V	Hz		
風量	m ³ /min. 静圧				mmAq
尺度	A3		名称	600mアルミ製屋上換気扇	
承認	高橋	1993/12/15	形式	ARV-24R	
設計	-	/ /	図番	G460-01	
製図	島田	1993/12/14			

テラル株式会社 TERAL INC.