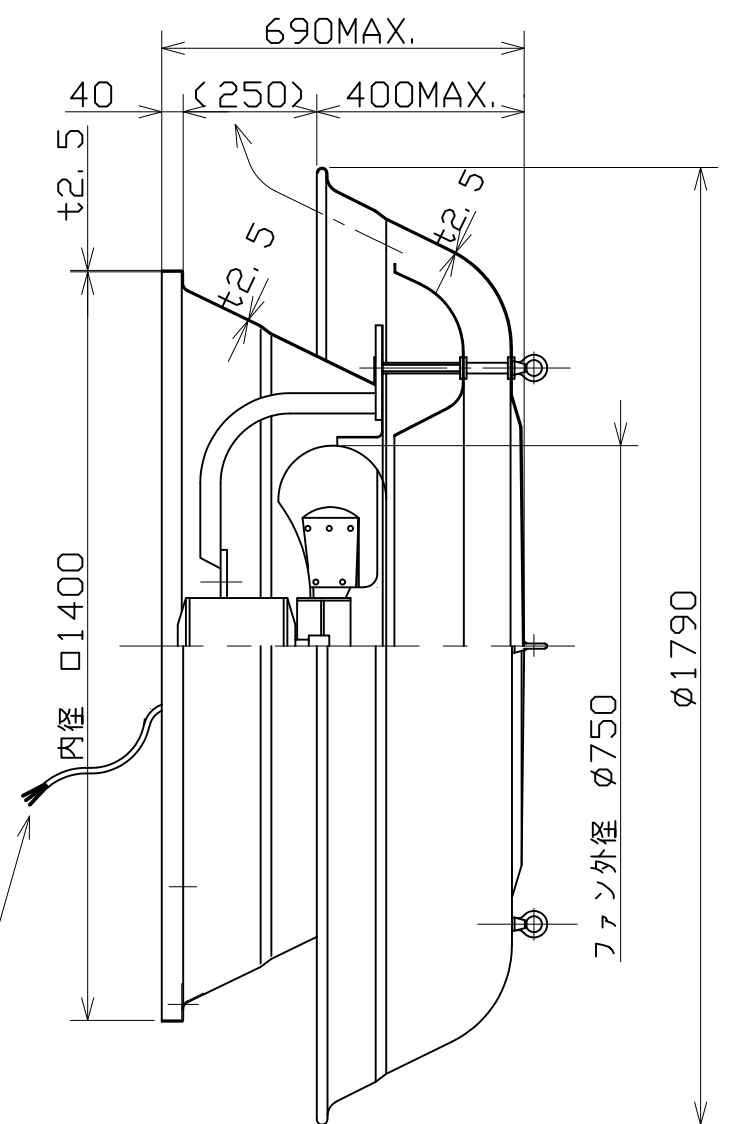
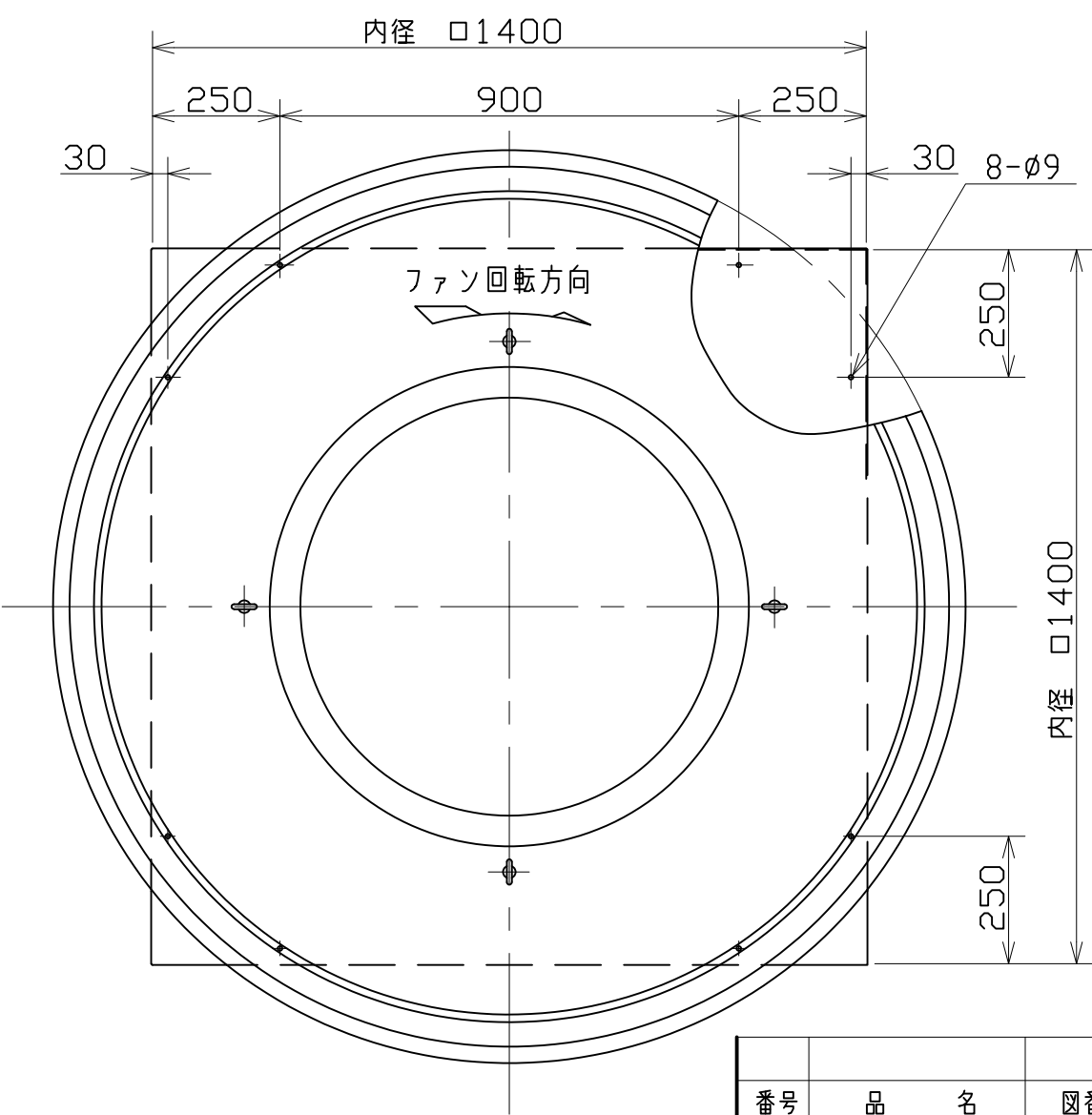


| | | | | |
|----|---|---|-----|----|
| 記号 | 変 | 更 | 年月日 | 担当 |
| | | | | |



電源リード線 $3 \times 2 \text{mm}^2$ $L = \text{約} 2 \text{m}$



| 番号 | 品名 | 図番・部品番号 | 材質 | 個数 | 記事 |
|----|-----|--------------------------|------------------|---------------|------------------|
| | 電動機 | 3ϕ | 1.5 kW | 6 P | V Hz |
| | 風量 | $\text{m}^3/\text{min.}$ | | | 静圧 mmAq |
| 尺度 | A3 | | 名称 | 75cmアルミ製屋上換気扇 | |
| 承認 | 高橋 | 1994/2/1 | 形式 | ARV-30R | |
| 設計 | | | 図番 | G470-01 | |
| 製図 | 島田 | 1994/2/1 | | | |

テラル株式会社 TERAL INC.