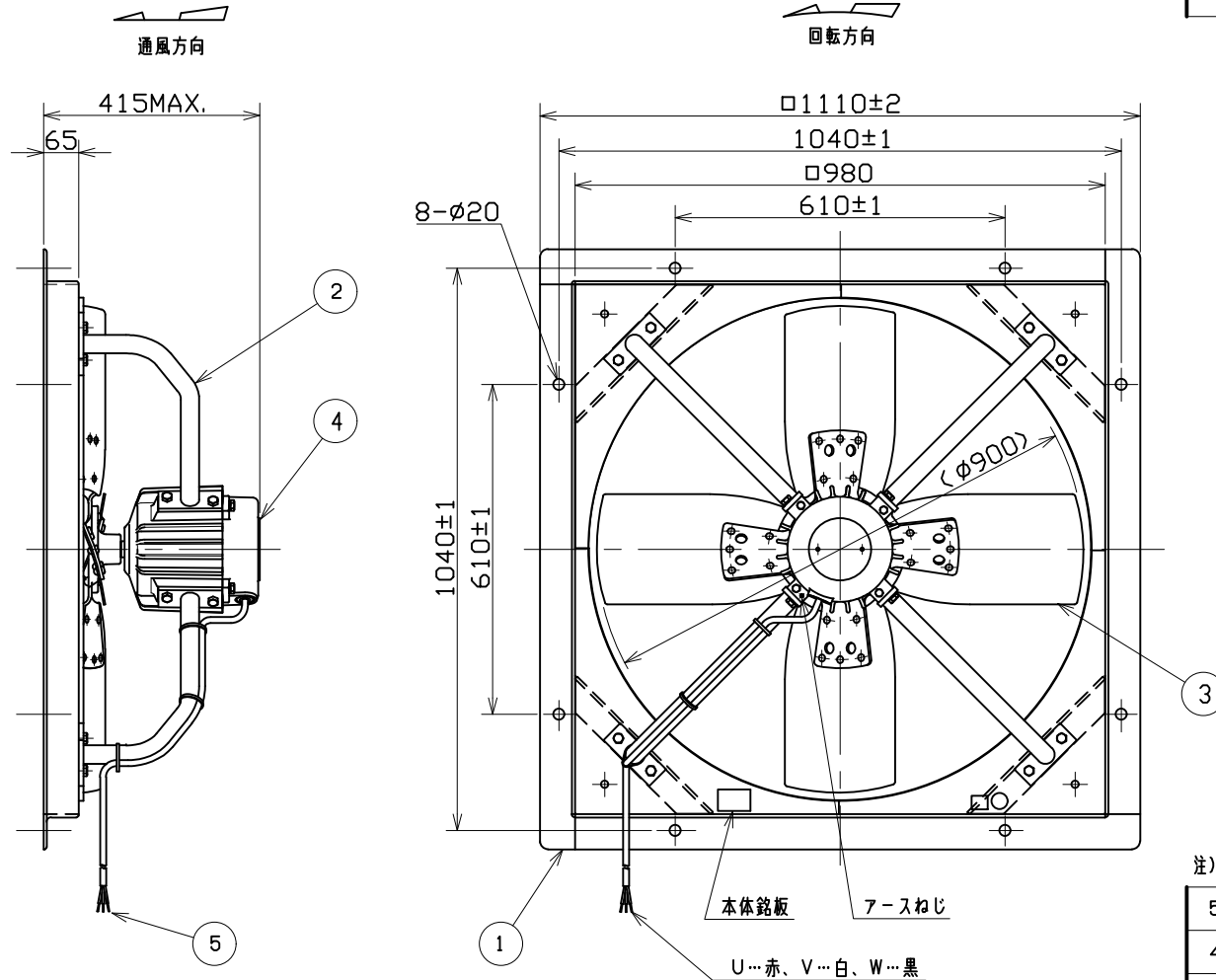
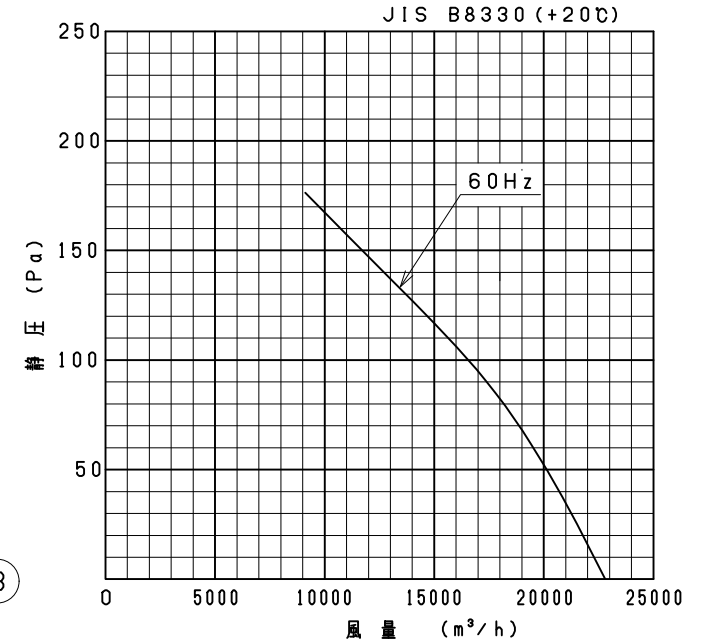


記号	変	更	年月日	担当
----	---	---	-----	----



性能曲線 (Performance curve)



注) 仕様は都合により変更する場合があります。

5	電源リード線	2PNCT	1	3x2mm ² 有効長1m
4	モータ	-	1	
3	インペラ ブレード	A5052P	4	t3
2	モータ取付アーム	STKM	4	φ34
1	枠	SS400	1	L65x65x6
番号	品名	材質	個数	記事

性能 (Performance)

形式	相数 (φ)	公称出力 (W)	極数	電圧 (V)	周波数 (Hz)	*入力 (W)	許容電流 (A)	始動電流 (A)	静圧 (Pa)	風量 (m³/h)	**騒音 (dB(A))	質量 (kg)
8PF-36BT2	3	1500	8	200/220	50	-	-	-	0	-	-	76
					60	1200/1230	6.2/6.2	23/26	22800	74		

1. 絶縁抵抗 10MΩ以上 (DC500Vメガーにて)

2. 耐電圧 AC 1500V (1分間)

3. 使用条件 一般空気 温度 -35~+50°C 湿度 85%以下結露の無いこと 高さ 1000m以下

4. 軸受 負荷側 6306ZZ 反負荷側 6306ZZ グリス マルテンパSRL (協同油脂製)

5. 塗装色 マンセルN7相当 (テラルクリタ標準色)

*印は無静圧負荷状態での数値です。

**印は無静圧負荷状態での1.5m離れた地点の3点平均値です。

尺度	A3	名称	90cm圧力扇
比例尺でない		形式	8PF-36BT2
承認	小暮 2007/10/23	図番	A1698-02
設計	秋山 2007/10/20		
製図	永野 2007/10/19		

テラル株式会社

TERAL INC.