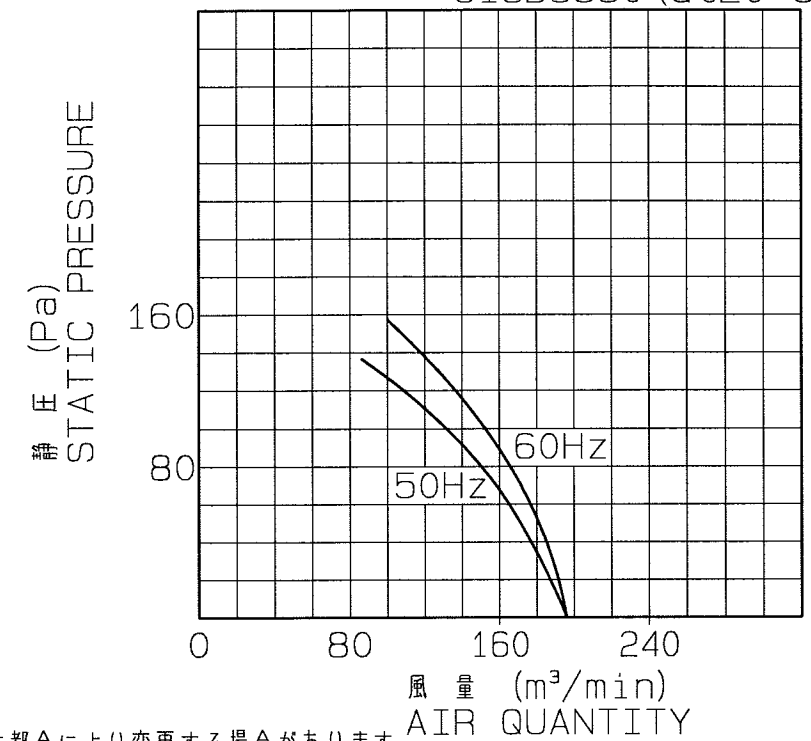


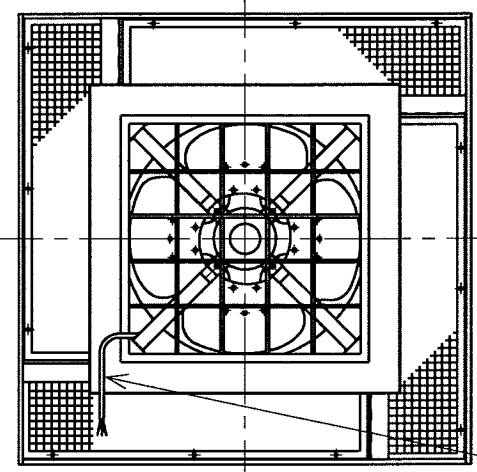
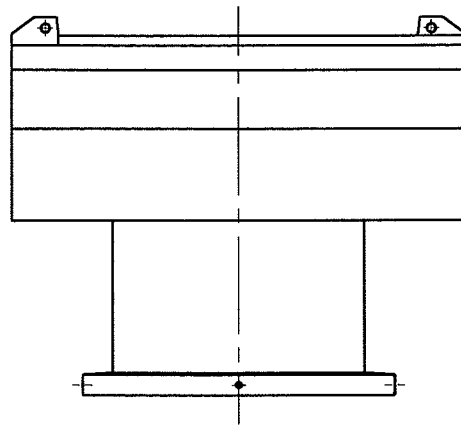
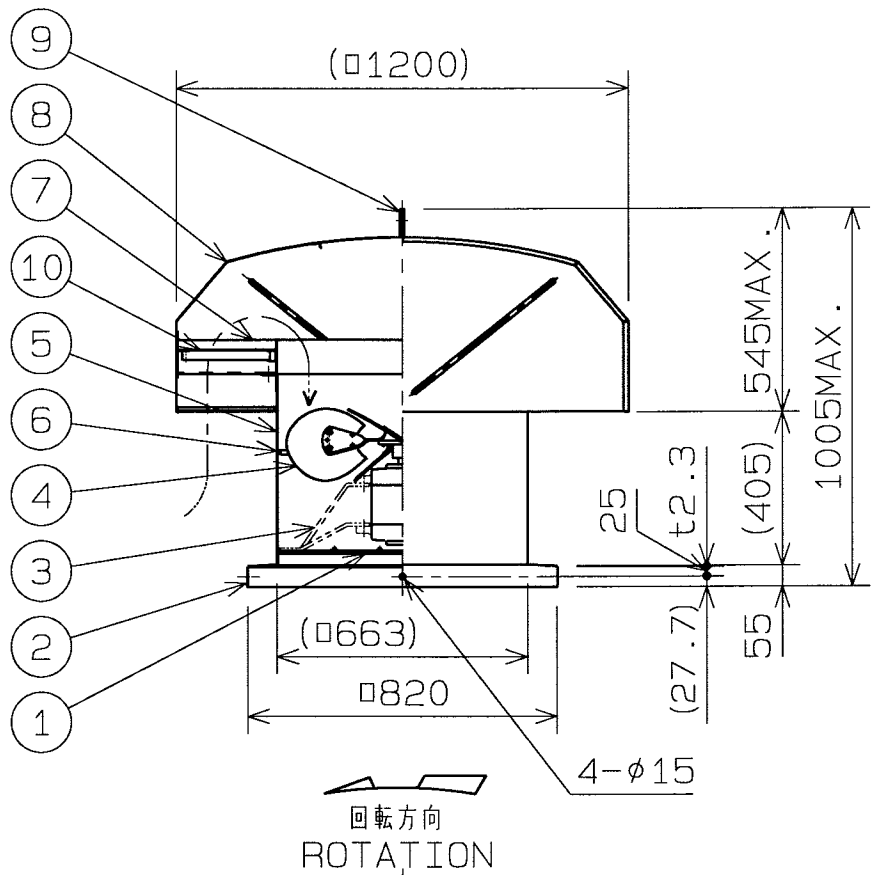
No.	変更 REVISIONS	調査 CHECK	担当 NAME

静圧・風量特性 CHARACTERISTICS CURVE  
JISB8330 (at 20°C)



注) 仕様は都合により変更する場合があります。  
SPECIFICATIONS ARE SUBJECT TO CHANGE WITHOUT NOTICE.

10	防虫ネット INSECT SCREEN	SUS304	4	12 メッシュ MESH
9	吊フック HOOK		2	
8	天蓋 HOOD	SGCC	1	t1.2
7	天蓋枠 FLANGE	SGCC	1	t3.2
6	中板 ORIFICE	SPCC	1	t1.2
5	ダクト DUCT	SGCC	1	t1.2
4	ファンブレード FAN BLADE	A5052P	4	t3
3	モータ取付アーム MOTOR ARM	SS400	4	FB38x9
2	取付枠 BASE	SGCC	1	t2.3
1	ガードネット GUARD NET	SS400		φ7
番号 No.	品名 PART NAME	材質 MATERIAL	個数 QTY.	記事 REMARKS



記事 NOTE  
1) この屋上換気扇は、50Hz/60Hz共通ではありません。  
ROOF VENTILATOR IS NOT COMMON USE FOR 50Hz/60Hz.

電源リード線  
POWER CABLE  
2PNCT 3x1.25mm² L=2.5m  
UVW~白、赤、黒 WHITE, RED, BLACK

特性表 CHARACTERISTICS

形式 TYPE	相数 PHASE (φ)	公称出力 (W) NOMINAL OUTPUT (kW)	極数 POLES	電圧 VOLTAGE (V)	周波数 FREQ. (Hz)	*入力 INPUT (W)	許容電流 RATED CURRENT (A)	始動電流 LOCKED ROTOR CURRENT (A)	静圧 S.P. (Pa)	風量 AIR QUANT. (m³/min)	**騒音 NOISE (dB (A))	質量 MASS (kg)
RV-24SA	3	0.75	6	200	50	720	3.6	14.2	0	195	67	100
					60	740	3.4	12.6	0	195	69	

1. 絶縁抵抗 10MΩ以上 (DC500Vメガにて)  
INSULATION RESISTANCE OVER 10MΩ (at DC500V)  
2. 耐電圧 AC 1500V(1分間)  
DIELECTRIC TEST (1min)  
3. 使用条件 (STANDARD ENVIRONMENTAL CONDITIONS.)  
一般空気 温度 -35℃~+50℃ 湿度 ~85% 標高 1000m以下  
AIR, AMBIENT TEMPERATURE, RELATIVE HUMIDITY, SEA LEVEL UP TO 1000m  
4. 軸受 BEARING NO. T  
負荷側 LS 6205ZZ  
反負荷側 OS 6205ZZ

\*印は無静圧負荷状態での数値です。 \*FREE AIR DELIVERY  
\*\*印は無静圧負荷状態での1.5m離れた地点の平均値です。 \*\*MEAN OF POINTS (DISTANCE FROM 1.5m)

尺 SCALE	A3	名称 TITLE	60cm 給気形防虫網付屋上換気扇 AIR SUPPLY INSECT SCREEN ROOF VENTILATOR
承認 APPROVED BY	H. Nakajima 2006/3/24	形式 TYPE	RV-24SA
検図 CHECKED BY	/ /	図番 DRAWING No.	G122-49
設計 DESIGNED BY	H. Nakajima 2006/3/24		

テラルクリタ株式会社 TERAL KURITA INC.