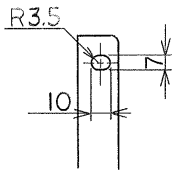
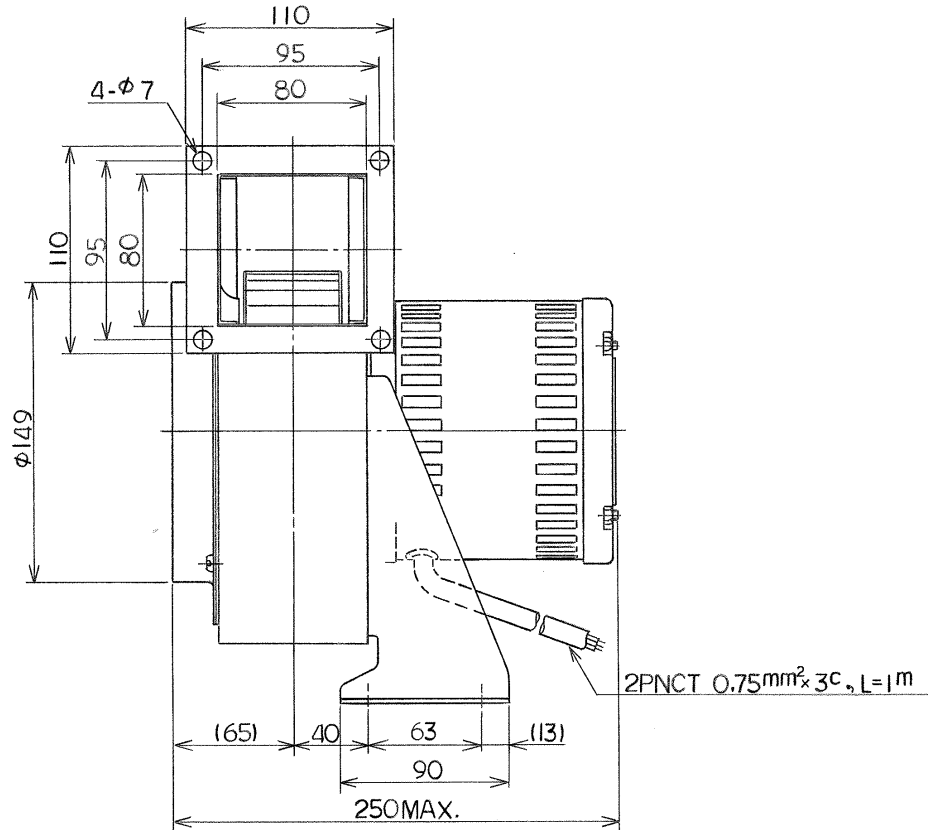
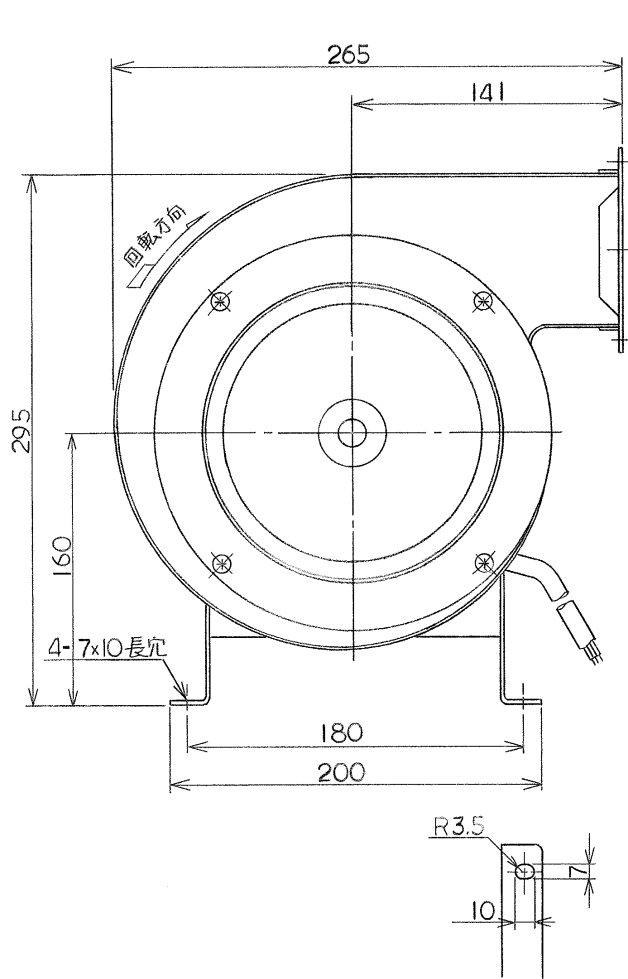


記号 NO	変 更 REVISIONS	年月日 DATE	担当 NAME



番号 NO	品名 PARTICULAR	部品番号 PART NO	材質 MATERIAL	質量 MASS	個数 REQ NO	記 事 REMARKS
	電動送風機					N223-05
名称 TITLE	電動送風機					図番 DRAWING NO
形式 TYPE	BR-06C					
年月日 DATE	S60-4-8	尺 SCALE	NTS			
単位 UNIT	mm	第 3	角 法 3RD ANGLE PROJECTION			

仕様 SPEC	電動機 3PH 200V-2P- V- Hz	承認 APPROVED BY	高橋	60年4月8日 DATE
風量 AIR CAPACITY	m³/min	検 CHECKED BY		
静圧 STATIC PRESSURE	Pa	設 DESIGNED BY	小暮	56年4月8日 DATE
製 DRAWN BY		製 DRAWN BY	小暮	56年4月8日 DATE

関連図番

テラル株式会社 TERAL INC.