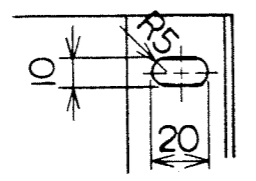
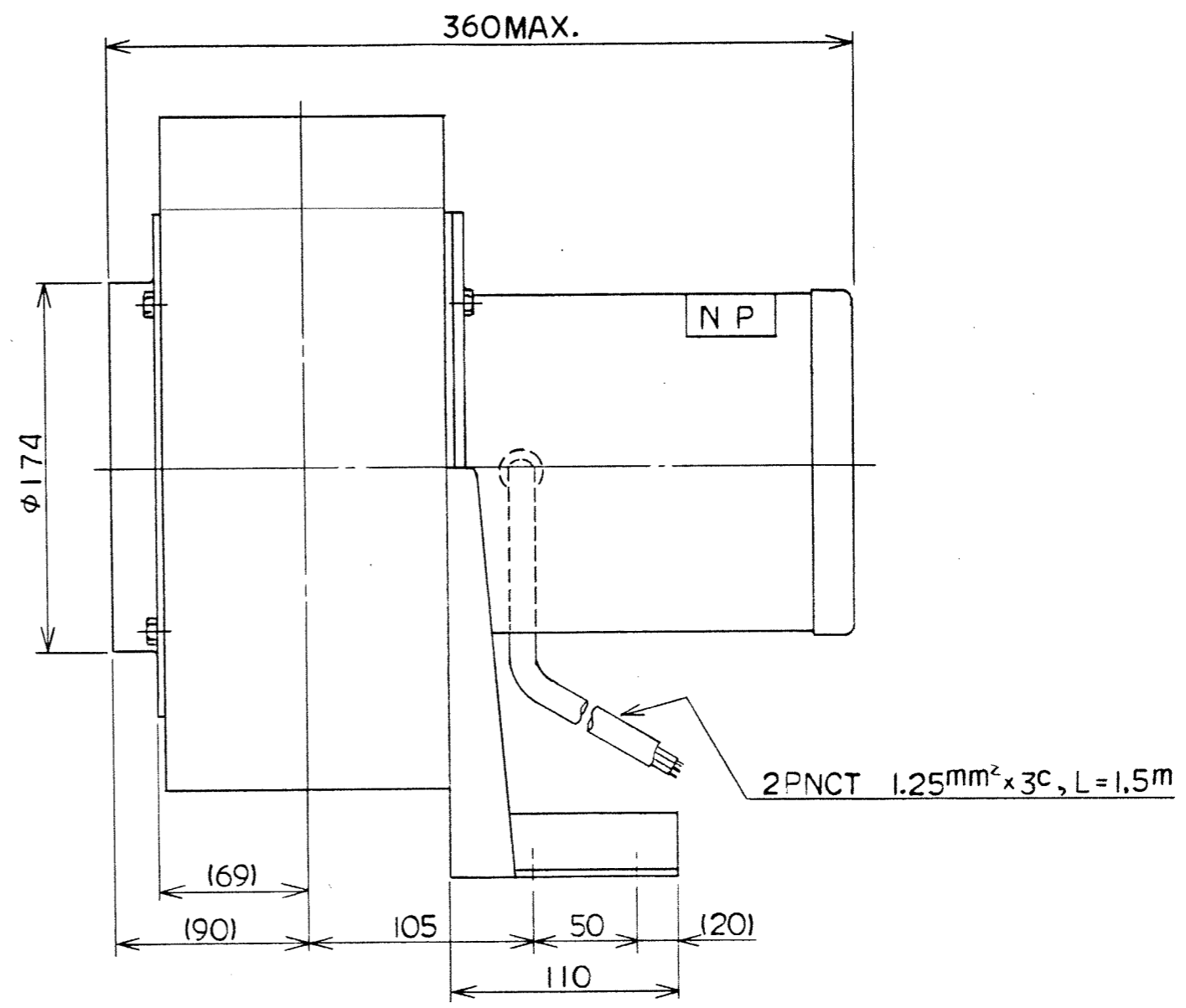
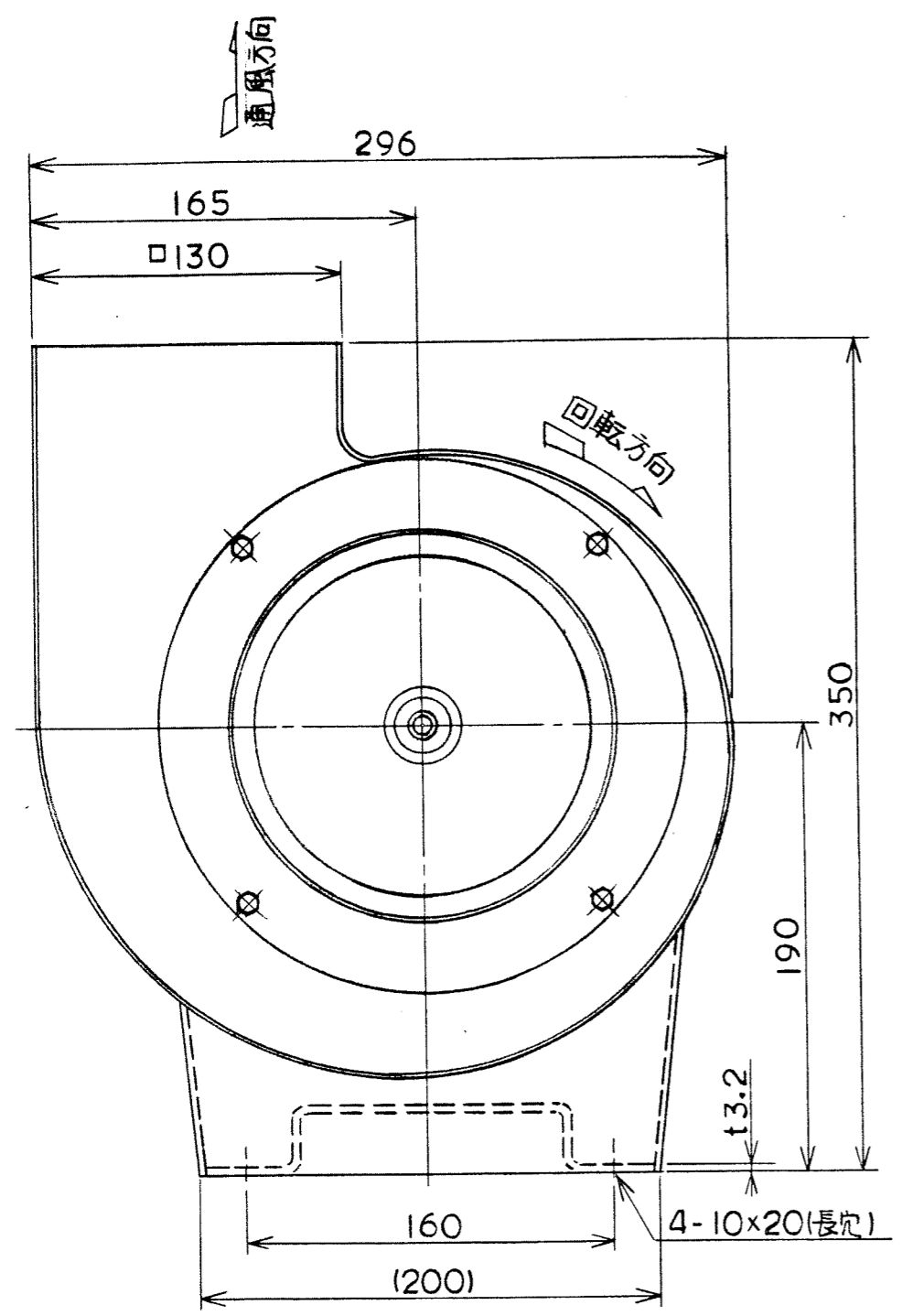


記号 NO	変 更 REVISIONS	年月日 DATE	担当 NAME



番号 NO	品名 PARTICULAR	部品番号 PART NO	材質 MATERIAL	質量 MASS	個数 REQ NO	記事 REMARKS
	電動送風機					
名称 TITLE	形式 TYPE		年月日 DATE	尺 SCALE	度 METHOD	
	BR-500M-1		561年5月14日	3	角 3RD ANGLE PROJECTION	
単位 UNIT						

仕様 SPEC	承認 APPROVED BY		
電動機 3PH 500W - 2P - V - Hz	高橋	561年5月15日	
風量 AIR CAPACITY	検 CHECKED BY		
静圧 STATIC PRESSURE	設 DESIGNED BY	小暮	561年5月14日
	製 DRAWN BY	小暮	561年5月14日

関連図番	
------	--

テラル株式会社 TERAL INC.

図番 N230-09