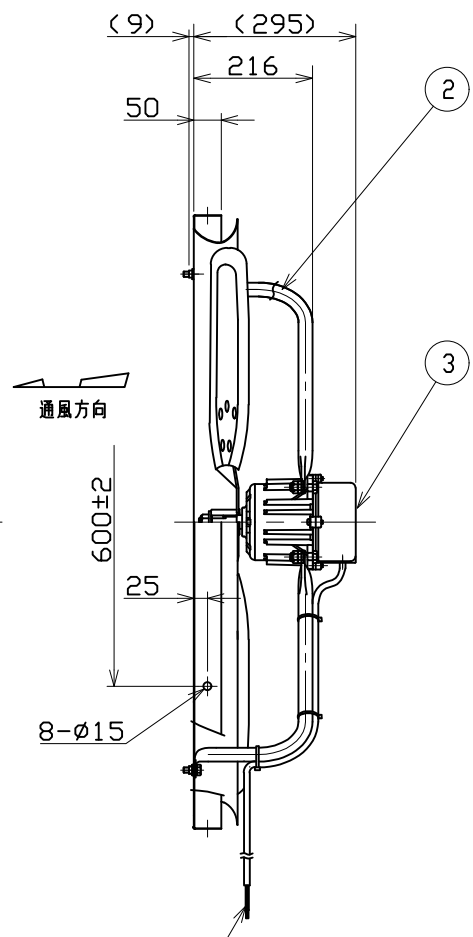
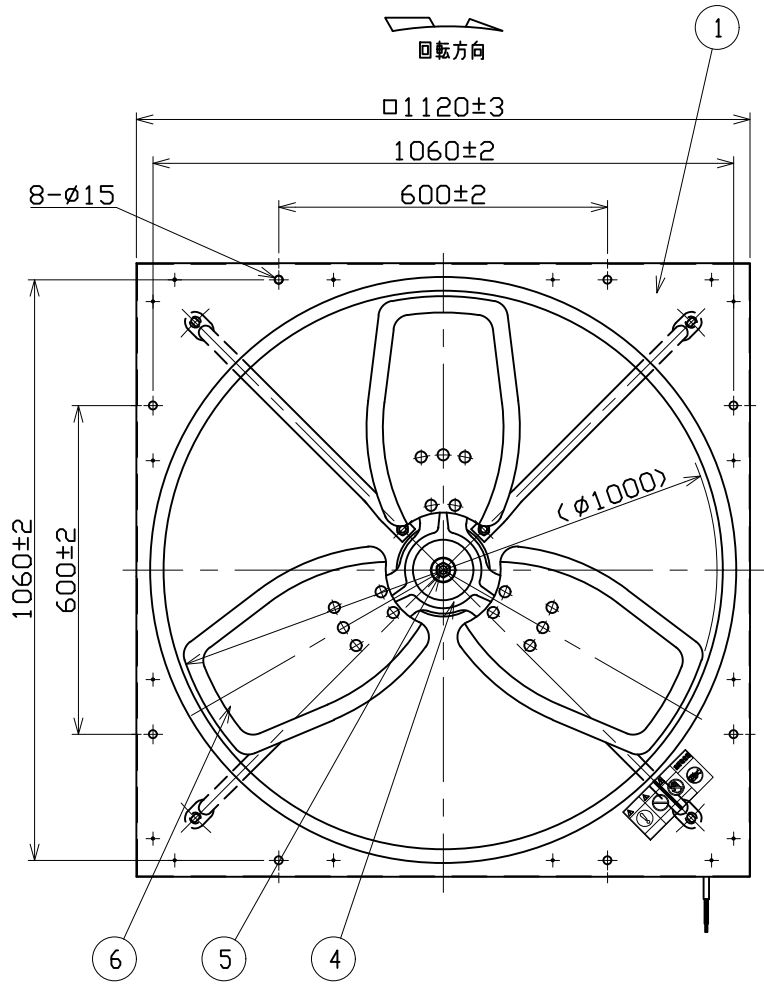


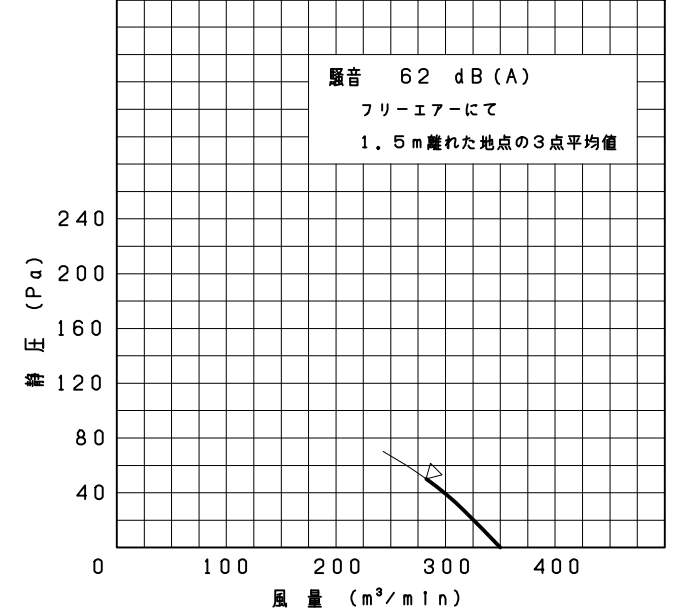
記号	変	更	調	査	担	当



U:赤 V:白 W:黒 E(アース):緑
電源リード線 2PNC 4芯 0.75mm² モータ線外長2.5m

- 記事
- 周囲条件 温度 -10~+40℃
湿度 90%以下
標高 1000m以下
腐食性、および爆発性ガス、蒸気がないこと。
 - 表面処理 無塗装 但し、モータは塗装(色:N7相当)
 - 質量 25.5kg
 - モータ軸受 負荷側 CX-6305ZZC3、反負荷側 CX-6204ZZC3
グリース EAM(NSK)
 - 高所取付用です。1.8m以上の高い場所に取付けて下さい。

特性曲線 JISC9603 (at 20℃)



* ▽印より右側、実線部が使用可能範囲です。

6	インペラブレード	---	ステンレス鋼板	3	t0.8
5	軸端ナット	---	---	1	M16 左ねじ Uナット
4	スパイダ	---	亜鉛引鋼板	1	t3.2
3	モータ	---	---	1	外被 アルミダイカスト
2	アーム	---	亜鉛引鋼管	4	φ25.4x t1.2
1	枠	---	スチール	1	t1.0
番号	品名	図番・部品番号	材質	個数	記事

電動機	3φ	400W 8P	200V	60Hz
風量	350	m ³ /min	静圧	0 Pa
許容電流値	2.9 A	無静圧負荷時の電流値	2.55A	回転数 820 min ⁻¹

尺度	A3	名称	100cm農事用換気扇
1:10		形式	AP-100-160
承認	竹下 2009/3/19	図番	E214-01
検図	- / /		
設計	秋山 2009/3/19		

テラル株式会社 TERAL INC.