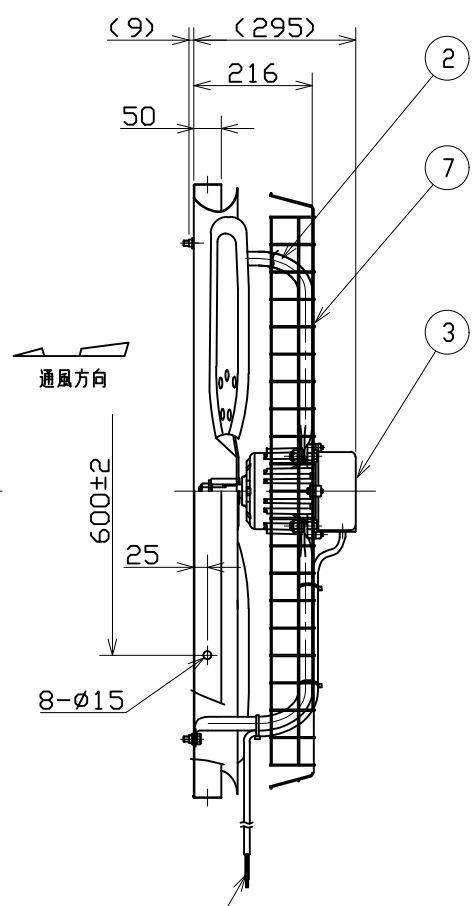
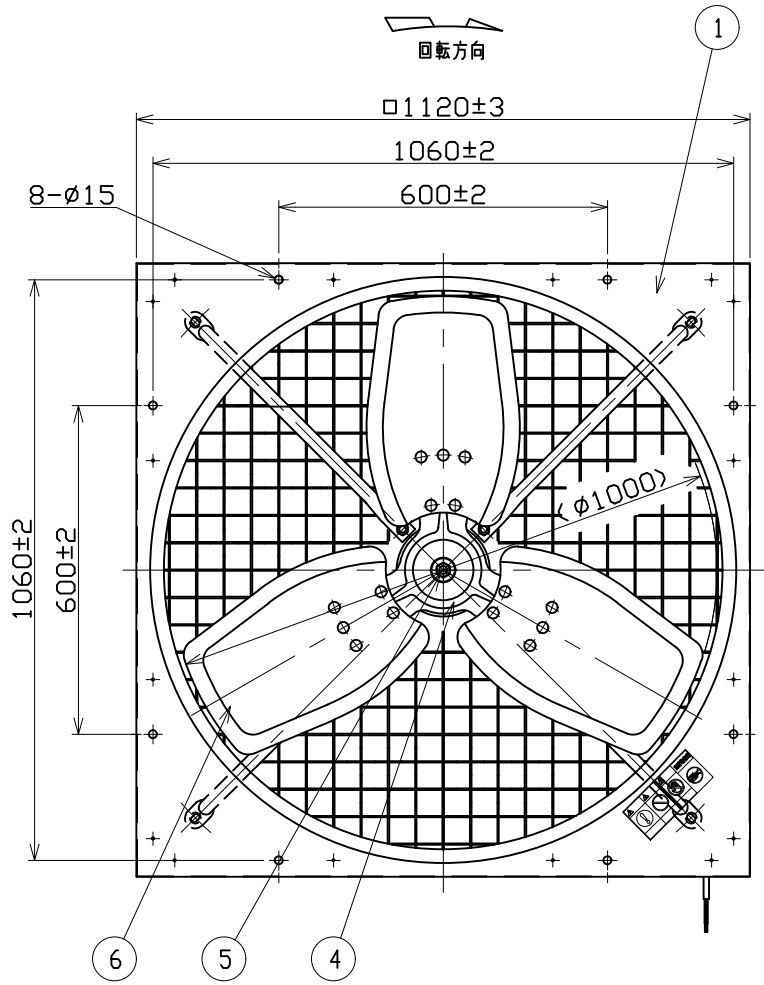


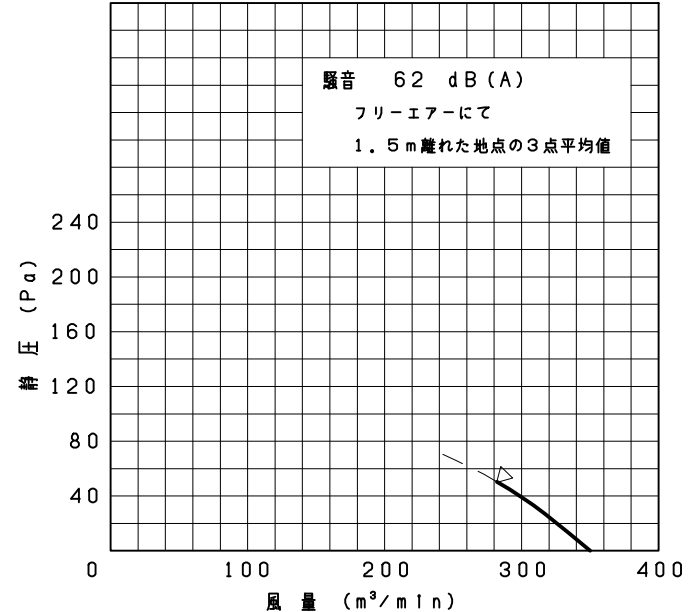
記号	変	更	調	査	担	当
----	---	---	---	---	---	---



U:赤 V:白 W:黒 E(7-ス):緑
電源リード線 2PNCT 4心 0.75mm² モータ線外長2.5m

- 記事
- 周囲条件 温度 -10~+40℃
湿度 90%以下
標高 1000m以下
腐食性、および爆発性ガス、蒸気がないこと。
 - 表面処理 無塗装 但し、モータは塗装(色:N7相当)
 - 質量 26.5kg
 - モータ軸受 負荷側 CX-6305ZZC3、反負荷側 CX-6204ZZC3
グリース EAM(NSK)
 - 高所取付用です。1.8m以上の高い場所に取付けて下さい。

特性曲線 JIS C9603 (at 20℃)



* ▽印より右側、実線部が使用可能範囲です。

番号	品名	図番・部品番号	材質	個数	記事
7	ガードネット	-	普通鉄線	1	φ2.6 PEコーティング
6	インペラブレード	-	ステンレス鋼板	3	t0.8
5	軸端ナット	-	---	1	M16 左ねじ Uナット
4	スパイダ	-	亜鉛引鋼板	1	t3.2
3	モータ	-	---	1	外被 アルミダイカスト
2	アーム	-	亜鉛引鋼管	4	φ25.4x t1.2
1	枠	-	スーパージヤ	1	t1.0

電動機	3φ	400W	8P	200V	60Hz
風量	350 m ³ /min		静圧	0 Pa	
許容電流値	2.9 A	無静圧負荷時の電流値	2.55A	回転数	820 min ⁻¹

尺度	1:10	A3	名称	100cm農事用換気扇
承認	竹下	2009/3/19	形式	AP-100-1G60
検図	-	/ /	図番	E216-01
設計	秋山	2009/3/19		

テラル株式会社 TERAL INC.