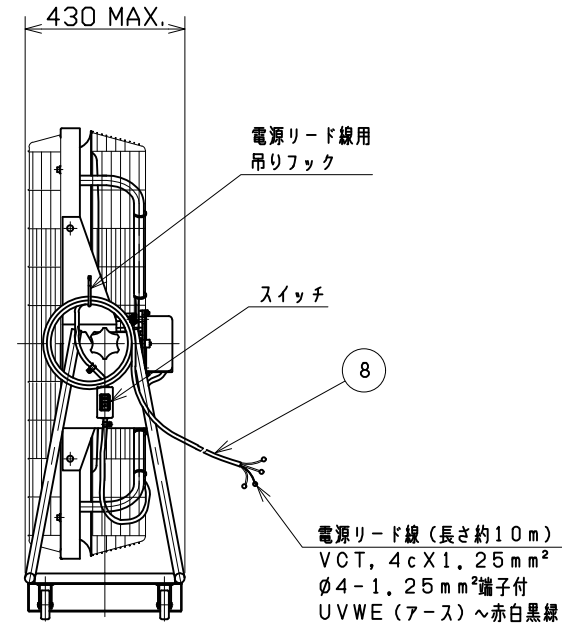
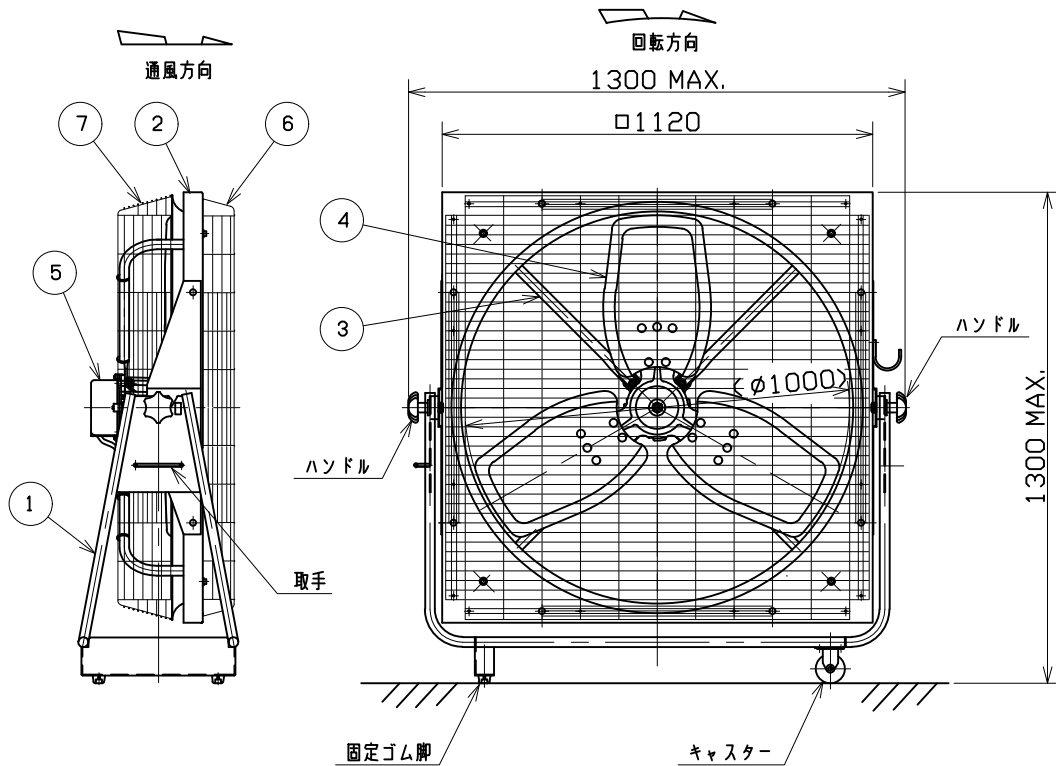


記号	変	更	調	査	担	当
----	---	---	---	---	---	---



記事

1. 周囲条件

温度 -10℃~+40℃  
 湿度 90%以下  
 標高 1000m以下  
 粉塵および爆発性、腐食性ガスやミスト、結露がないこと。
2. 表面処理

脚、取付板 : 塗装 仕上色 マンセル5G5.5/8 (グリーン)  
 モータ : 仕上色 テラルクリタ標準色 (N7相当)  
 取付アーム、枠、インペラ: 無処理  
 ガードネット: 流動浸漬法によるPEコーティング (色: 緑色相当)
3. 騒音

62dB (A)  
 ※1.5m離れた地点の3点平均値です。
4. 風向き角度

上吹き90° (真上)、下部15°
5. 質量

50kg

注)仕様は都合により変更する場合があります。

8	電源リード線	VCT	1	4x1.25mm <sup>2</sup> 有効長 約10m
7	後面ネット	SWM-B	1	φ2.6
6	前面ネット	SWM-B	1	φ2.6
5	モータ	---	1	外被 アルミダイカスト
4	インペラ	---	1	
3	取付アーム	垂鉛引鋼管	4	φ25.4x t1.2
2	枠	スーパーダイマ	1	t1.0
1	脚、取付板	SPCC	1	

番号	品名	材質	個数	記事
電動機 3φ 400W 8P 200V 60Hz				
風量 350 m <sup>3</sup> /min 静圧 0 Pa				
許容電流値 2.9 A 無静圧負荷時の電流値 2.55A 回転数 820 min <sup>-1</sup>				
尺度 1:10/2	A3		名称	100cmスイングファン
承認	竹下	2010/5/19	形式	APS-100-160
検図	秋山	2010/5/19	図番	E224-01
設計	森	2010/5/19		