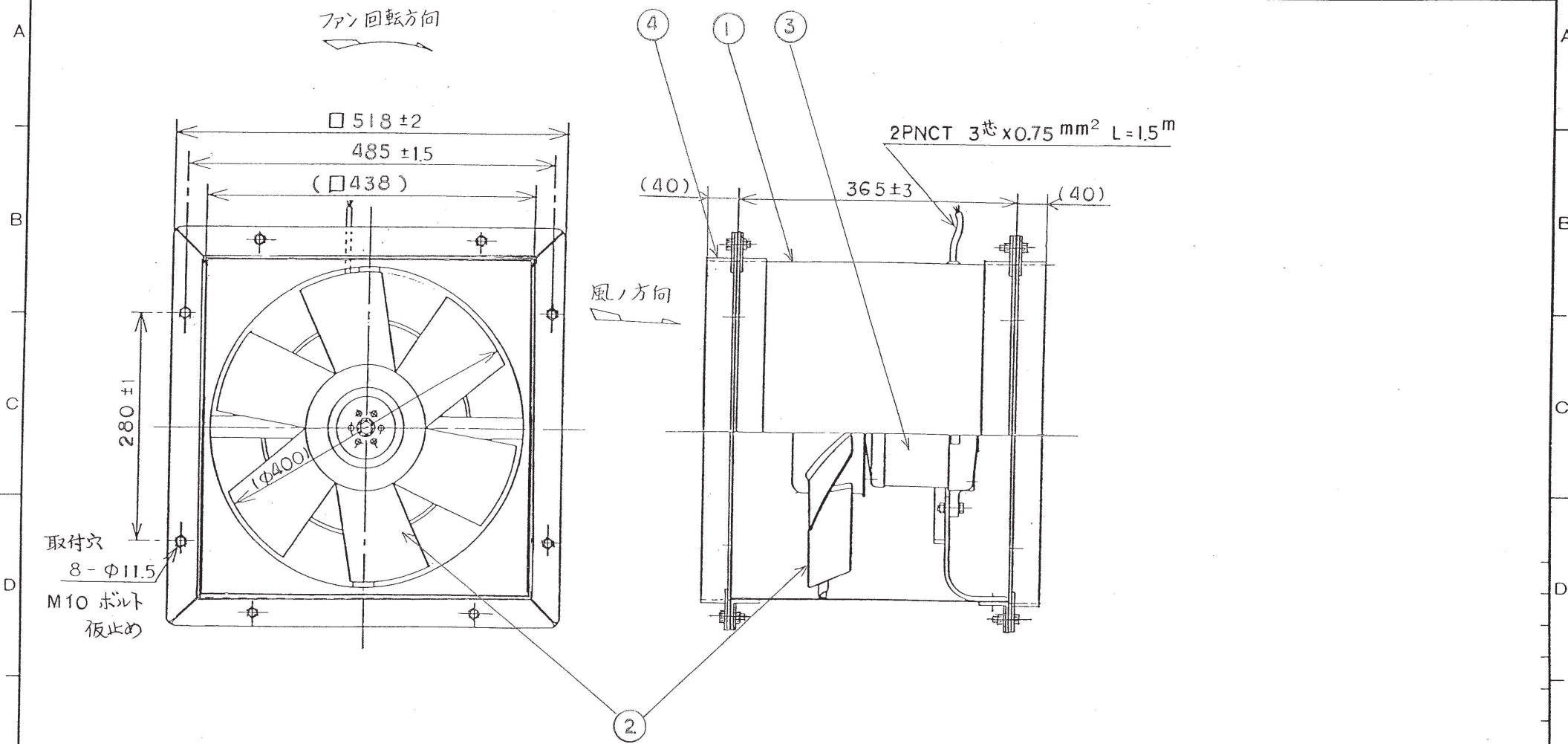


記号 NO	変更 REVISIONS	年月日 DATE	担当 NAME
△			



取付穴
8-φ11.5
M10 ボルト
仮止め

4	相フランジ		SPCC	2	t1.6		
3	電動機			1			
2	羽根		SPCC	1	t1.6		
1	ダクト		SPCC	1	t1.0		
番号 NO	品名 PARTICULAR	部品番号 PART NO	材質 MATERIAL	質量 MASS	個数 PEQ NO	記事 REMARKS	
	電動機 3PH200W4P v Hz					40cm ダクトファン	
	風量 AIR CAPACITY	m³/min	承認 APPROVED BY	小暮	12年1月28日 DATE	尺度 SCALE	NTS
	静圧 STATIC PRESSURE	Pa	検図 CHECKED BY	中島	12年1月28日 DATE	単位 UNITS	mm
			設計 DESIGNED BY	-	年月日 DATE	第3角法 3RD ANGLE PROJECTION	
			製図 DRAWN BY	白井	12年1月28日 DATE	名称 TITLE	DF-16
			テラル株式会社 TERAL INC.		図番 DRAWING NO	K171-10	

電動機 3PH200W4P v Hz	承認 APPROVED BY	小暮	12年1月28日 DATE
風量 AIR CAPACITY	検図 CHECKED BY	中島	12年1月28日 DATE
静圧 STATIC PRESSURE	設計 DESIGNED BY	-	年月日 DATE
	製図 DRAWN BY	白井	12年1月28日 DATE