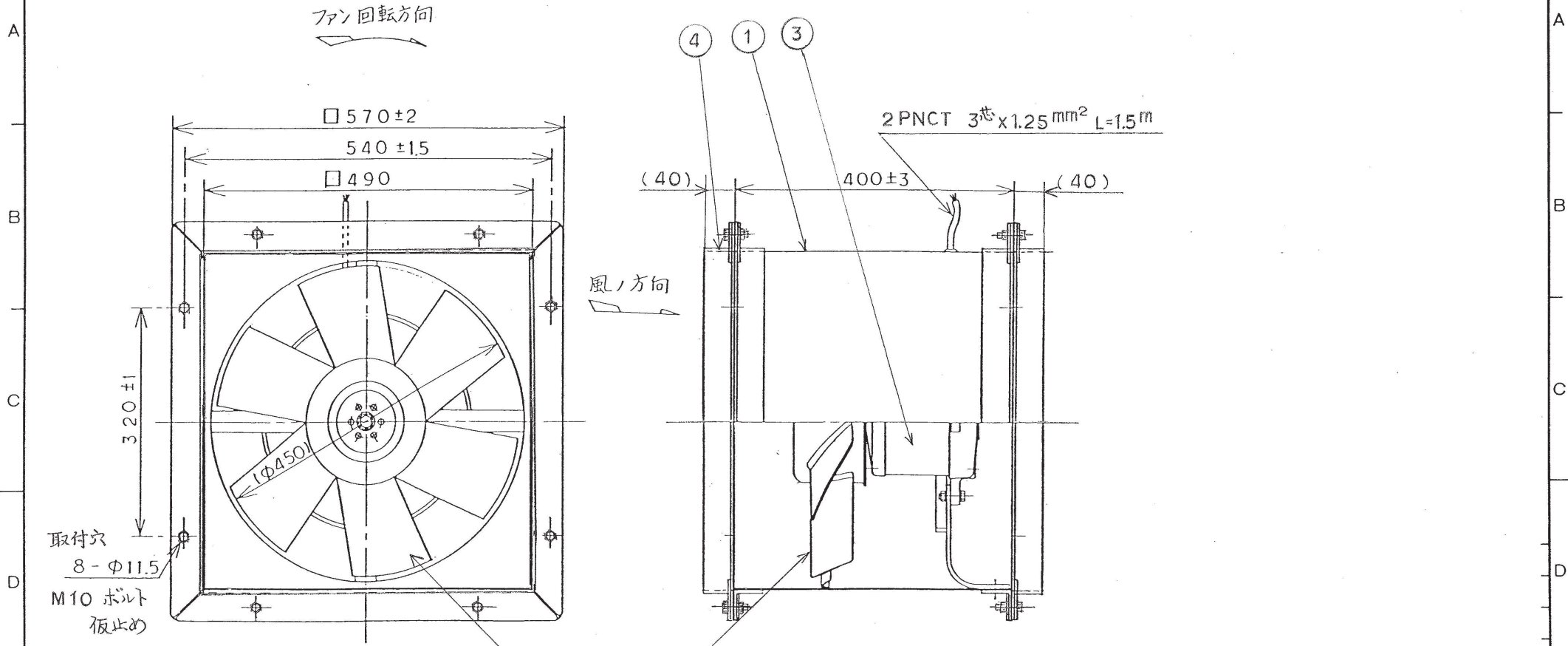


記号 NO	変 更 REVISIONS	年月日 DATE	担当 NAME
△			



取付穴
8-Φ11.5
M10 ボルト
仮止め

4	相フランジ		SPCC	2	t1.6		
3	電動機			1			
2	羽根		SPCC	1	t1.6		
1	ダクト		SPCC	1	t1.0		
番号 NO	品名 PARTICULAR	部品番号 PART NO	材質 MATERIAL	質量 MASS	個数 PEQ NO	記事 REMARKS	
			名称 TITLE	45cm ダクトファン			
尺度 SCALE	NTS	単位 UNITS	mm	形式 TYPE			
第 3 角 法 3RD ANGLE PROJECTION			DF-18				
テラル株式会社 TERAL INC.			図番 DRAWING NO	K172-10			

電動機 MOTOR	3 PH 400 W 4 P	v	Hz	承認 APPROVED BY	小島	112年 1月 28日 DATE
風量 AIR CAPACITY		m³/min		検図 CHECKED BY	中島	112年 1月 28日 DATE
静圧 STATIC PRESSURE		P a		設計 DESIGNED BY	-	年月日 DATE
				製図 DRAWN BY	臼井	112年 1月 28日 DATE