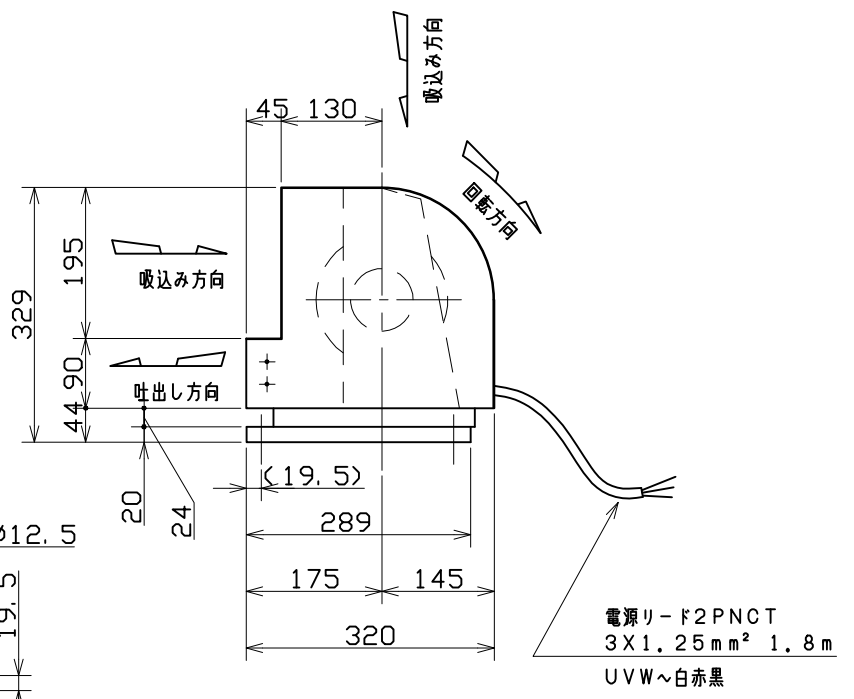
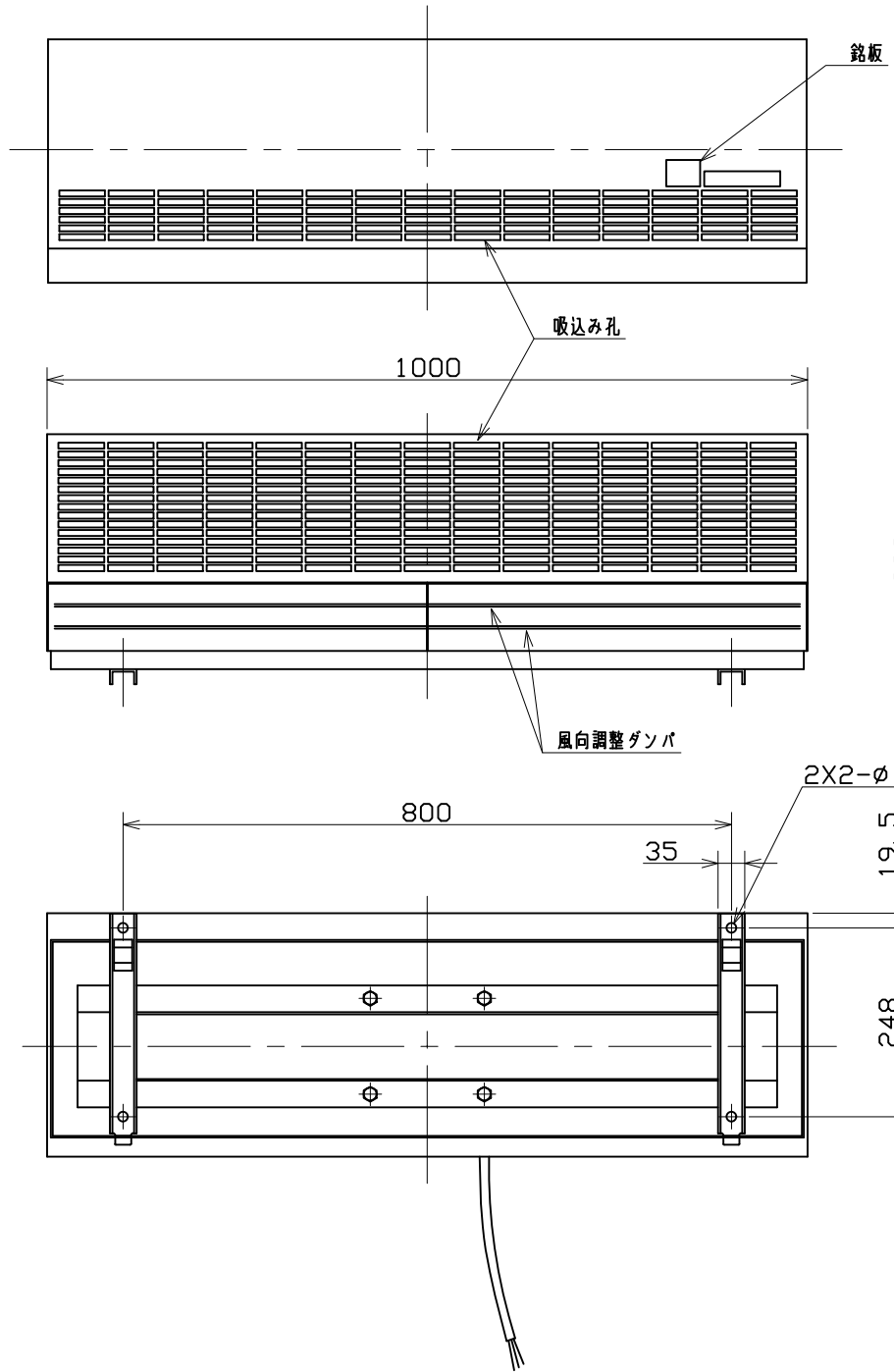


記号	変	更	調	査	担	当
----	---	---	---	---	---	---



番号	品名	図番・部品番号	材質	個数	記事
	電動機	3φ 750 W 4 P	200 V	50/60 Hz	
	風量	65/80	m³/min.	静圧	Pa
	質量	46 kg			
尺度	1 : 5/2	A3		名称	クロスファン
承認	中島	2003/9/3	形式	TF-2H-3	
検図	中島	2003/9/3		図番	R181-03
設計	勝本	2003/9/3			

テラル株式会社 TERAL INC.