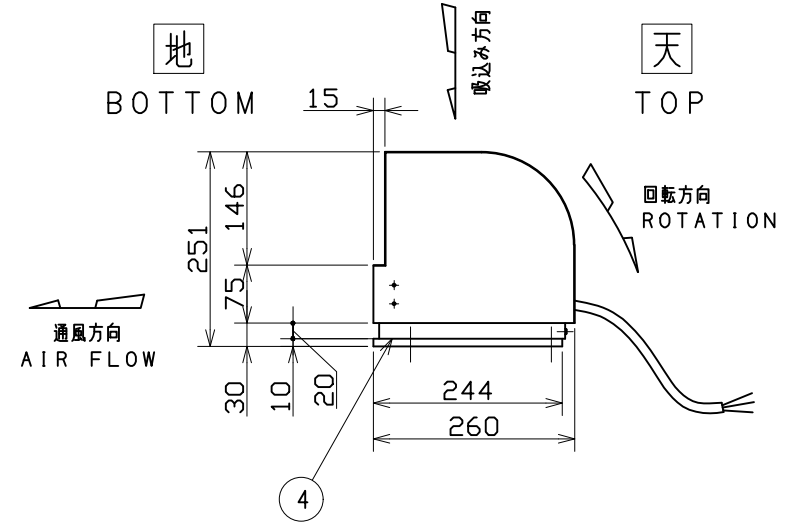
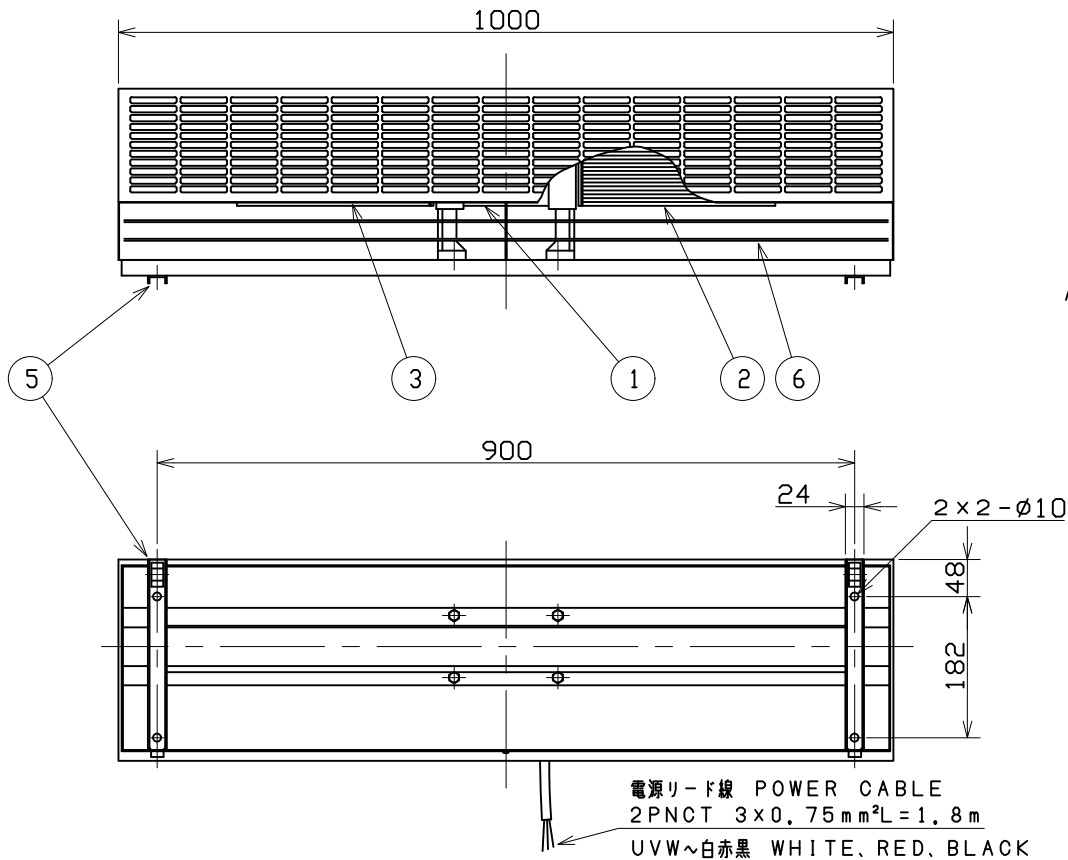


No.	変更 REVISIONS	調査 CHECK	担当 NAME
-----	--------------	----------	---------



注)仕様は都合により変更する場合があります。
SPECIFICATIONS ARE SUBJECT TO CHANGE WITHOUT NOTICE.

特性表 CHARACTERISTICS

形式 TYPE	相数 PHASE (φ)	公称出力(W) NOMINAL OUTPUT (W)	極数 POLES	電圧 VOLTAGE (V)	周波数 FREQ. (Hz)	*入力 INPUT (W)	許容電流 RATED CURRENT (A)	始動電流 LOCKED ROTOR CURRENT (A)	静圧 S. P. (Pa)	風量 AIR QUANT. (m³/min)	**騒音 NOISE (dB(A))	質量 MASS (kg)
TFS-2-3	3	250	4	200	50	230	0.9	2.8	0	43	63	29.3
					60	320	1.0	2.6	0	43	63	

1. 絶縁抵抗 10MΩ以上 (DC500Vメガーにて) INSULATION RESISTANCE OVER 10MΩ (at DC500V)	4. 軸受 BEARING NO. LS 6202ZZ 負荷側 OS 6202ZZ 反負荷側	S
2. 耐電圧 AC 1500V(1分間) DIELECTRIC TEST (1min)		
3. 使用条件 (STANDARD ENVIRONMENTAL CONDITIONS.) 一般空気 温度 -10~+45℃ 湿度 ~85% AIR, AMBIENT TEMPERATURE, RELATIVE HUMIDITY, 標高 1000m以下 SEA LEVEL UP TO 1000m		

*印は無静圧負荷状態での数値です。 *FREE AIR DELIVERY
**印は無静圧負荷状態での1.5m離れた地点の平均値です。 **MEAN OF POINTS (DISTANCE FROM 1.5m)

6	ダンパ DAMPER	SUS304	4	
5	アダプタベース ADAPTER BASE	SUS304	1	
4	ベース BASE	SUS304	1	
3	ケーシング CASING	SUS304	1	
2	インペラ IMPELLER	A5052P	2	
1	モータ MOTOR	-	1	

番号 No.	品名 PART NAME	材質 MATERIAL	個数 QTY.	記事 REMARKS
-----------	-----------------	----------------	------------	---------------

尺 SCALE 1 : 5/2	A3	名称 TITLE ステンレス製クロスファン STAINLESS STEEL CROSS FAN
承認 APPROVED BY H. Nakajima 2006/8/28	検図 CHECKED BY H. Nakajima 2006/8/28	形式 TYPE TFS-2-3
設計 DESIGNED BY K. Kakizoe 2006/8/28		図番 DRAWING No. R185-06

テラル株式会社 TERAL INC.