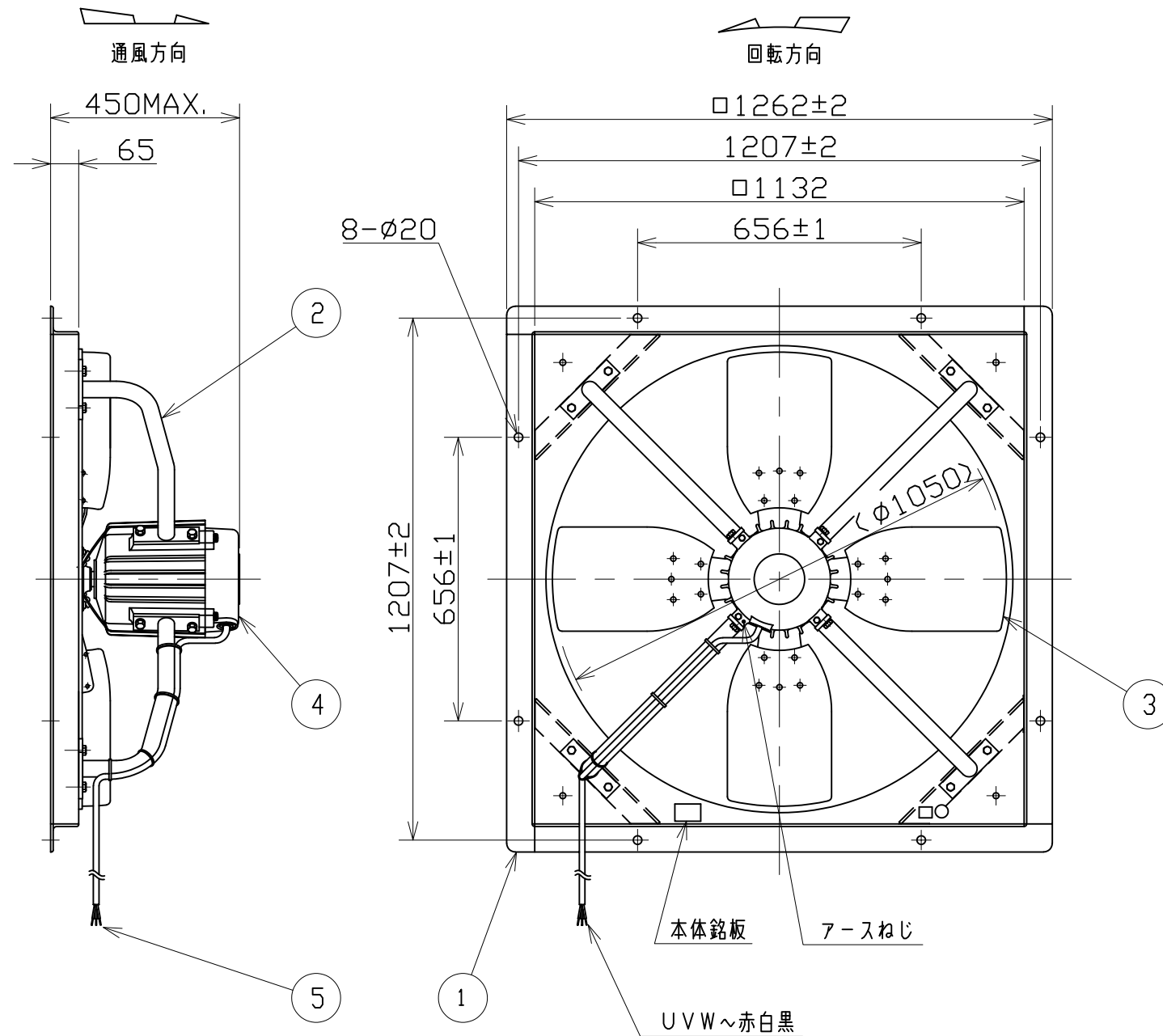
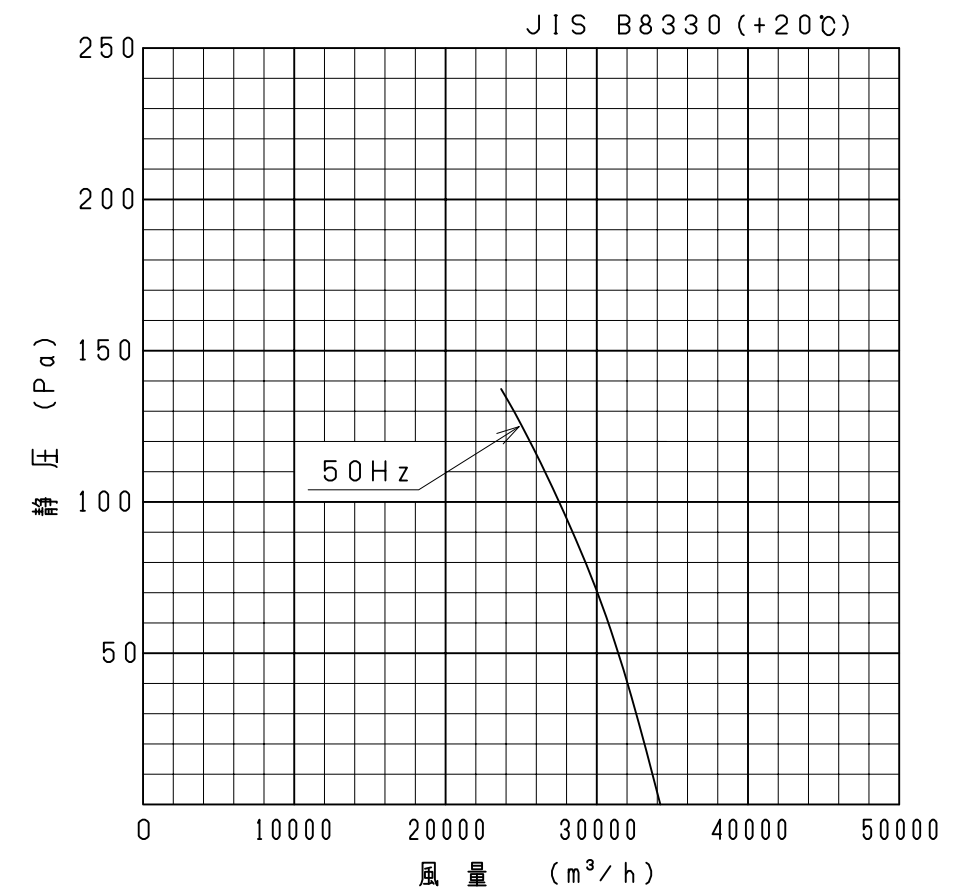


記号	変	更	年月日	担当
△1	性能曲線変更		H20-3-3	秋山



△1 性能曲線



注)仕様は都合により変更する場合があります。

番号	品名	材質	個数	記事
5	電源リード線	2PNCT	1	3x3.5mm² 有効長1m
4	モータ	-	1	
3	インペラ ブレード	A5052P	4	t3
2	モータ取付アーム	STKM	4	φ38.1
1	枠	SS400	1	L65X65X6

性能

形式	相数 (φ)	公称出力 (W)	極数	電圧 (V)	周波数 (Hz)	*入力 (W)	許容電流 (A)	始動電流 (A)	静圧 (Pa)	風量 (m³/h)	**騒音 (dB(A))	質量 (kg)
PF-42AT2	3	2200	8	200	50	2500	11.4	42	0	34200	74	103
					60	-	-	-		-		

1. 絶縁抵抗 10MΩ以上 (DC500Vメガにて)	4. 軸受 負荷側 6307ZZ 反負荷側 6307ZZ	K
2. 耐電圧 AC 1500V (1分間)	5. 塗装色 マンセルN7相当 (テラルクリタ標準色)	
3. 使用条件 一般空気 温度 -35~+50℃ 湿度 85%以下結露の無いこと 標高 1000m以下		

*印は無静圧負荷状態での数値です。
**印は無静圧負荷状態での1.5m離れた地点の3点平均値です。

尺度	A3	名称	105cm圧力扇
承認	小暮 H19/10/23	形式	PF-42AT2
設計	秋山 H19/10/23	図番	A1691-01
製図	永野 H19/10/22		

テラル株式会社 TERAL INC.