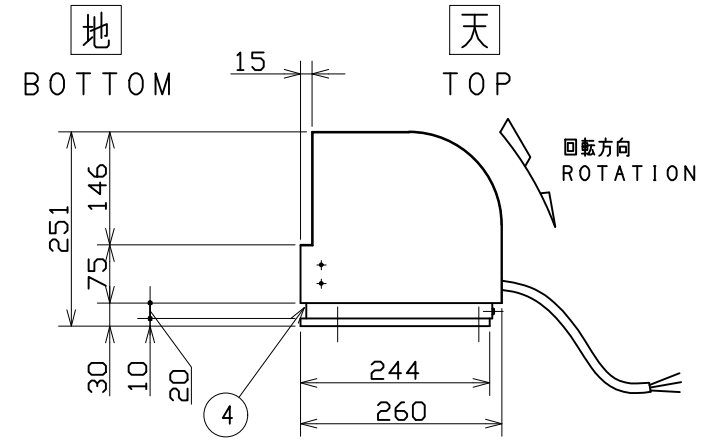
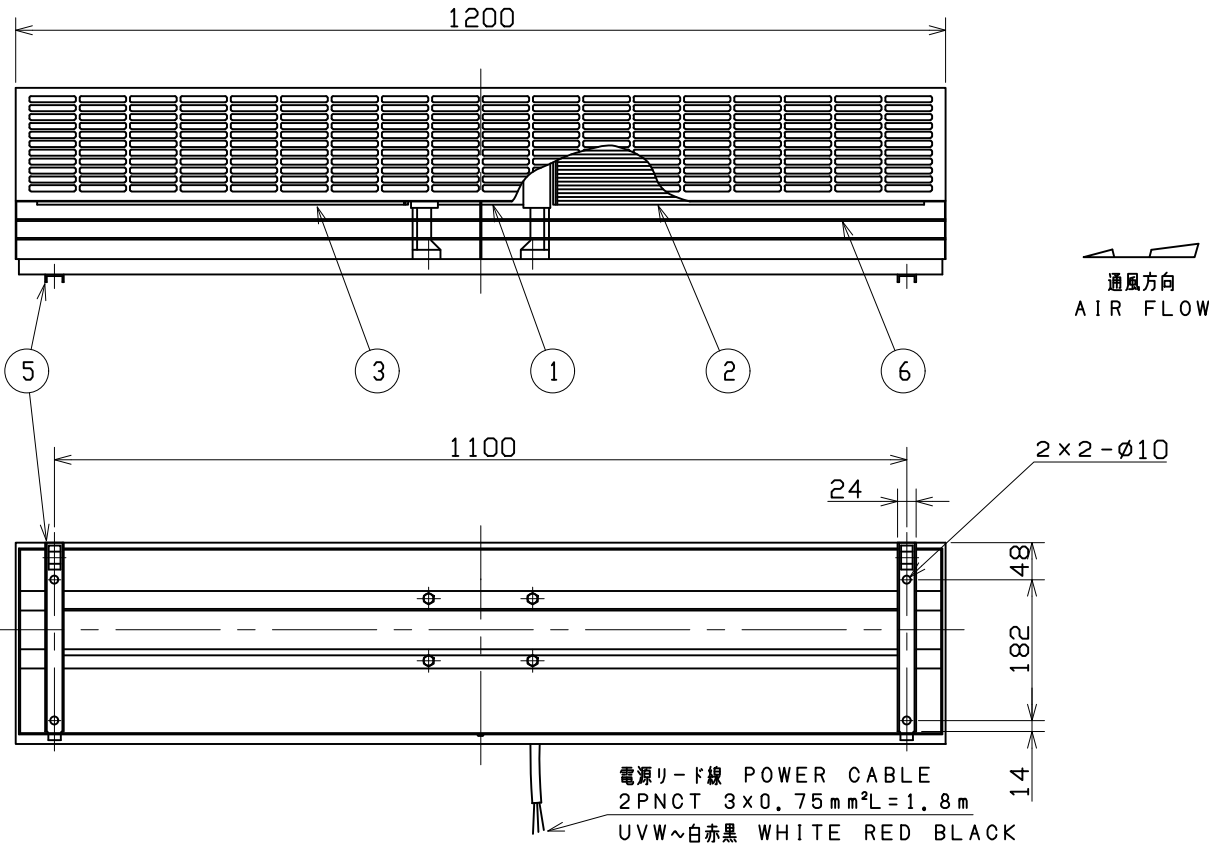


No.	変更 REVISIONS	調査 CHECK	担当 NAME
1	RENEW	H. Nakajima 2006/ 8/28	K. Kakizoe 2006/ 8/28



注)仕様は都合により変更する場合があります。  
SPECIFICATIONS ARE SUBJECT TO CHANGE WITHOUT NOTICE.

特性表 CHARACTERISTICS

形式 TYPE	相数 PHASE (φ)	公称出力 NOMINAL OUTPUT (W)	極数 POLES	電圧 VOLTAGE (V)	周波数 FREQ. (Hz)	*入力 INPUT (W)	許容電流 RATED CURRENT (A)	始動電流 LOCKED ROTOR CURRENT (A)	静圧 S. P. (Pa)	風量 AIR QUANT. (m³/min)	**騒音 NOISE (dB(A))	質量 MASS (kg)
TFS-4-3	3	250	4	200	50	320	1.2	4.0	0	52	63	32
					60	450	1.6	3.8	0	52	63	

1. 絶縁抵抗 10MΩ以上 (DC500Vメガーにて) INSULATION RESISTANCE OVER 10MΩ (at DC500V)	4. 軸受 BEARING NO. S 自負荷側 LS 6202ZZ 反負荷側 OS 6202ZZ
2. 耐電圧 AC 1500V(1分間) DIELECTRIC TEST (1min)	
3. 使用条件 (STANDARD ENVIRONMENTAL CONDITIONS.) 一般空気 温度 -10~+45℃ 湿度 ~85% AIR, AMBIENT TEMPERATURE, RELATIVE HUMIDITY, 標高 1000m以下 SEA LEVEL UP TO 1000m	

\*印は無静圧負荷状態での数値です。 \*FREE AIR DELIVERY  
\*\*印は無静圧負荷状態での1.5m離れた地点の平均値です。 \*\*MEAN OF POINTS (DISTANCE FROM 1.5m)

番号 No.	品名 PART NAME	材質 MATERIAL	個数 QTY.	記事 REMARKS
6	ダンパ DAMPER	SUS304	4	
5	アダプタベース ADAPTERBASE	SUS304	1	
4	ベース BASE	SUS304	1	
3	ケーシング CASING	SUS304	1	
2	インペラ IMPELLER	A5052P	2	
1	モータ MOTOR	-	1	

尺 度 SCALE 1 : 5/2	A3	名称 TITLE ステンレス製クロスファン STAINLESS STEEL CROSS FAN
承認 APPROVED BY H. Nakajima 2005/7/4	検 査 CHECKED BY H. Nakajima 2005/7/4	形式 TYPE TFS-4-3
設計 DESIGNED BY Y. Hosoda 2005/7/4		図 番 DRAWING No. R187-02

テラル株式会社 TERAL INC.