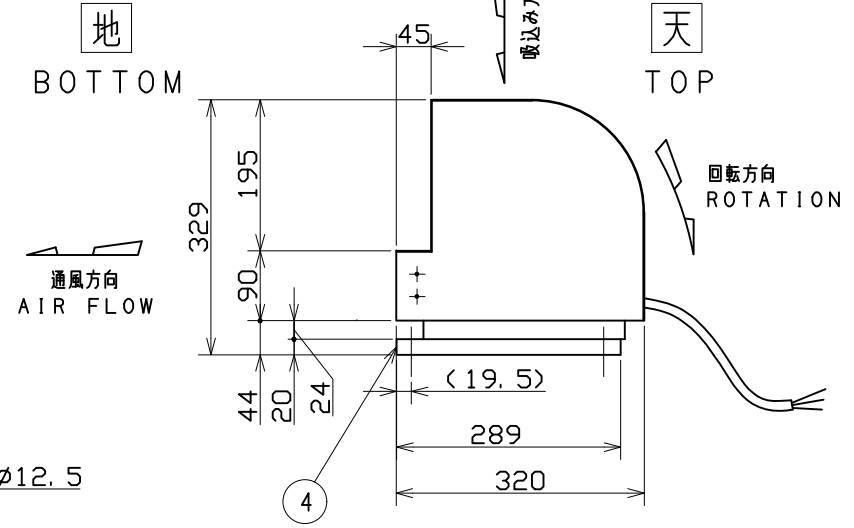
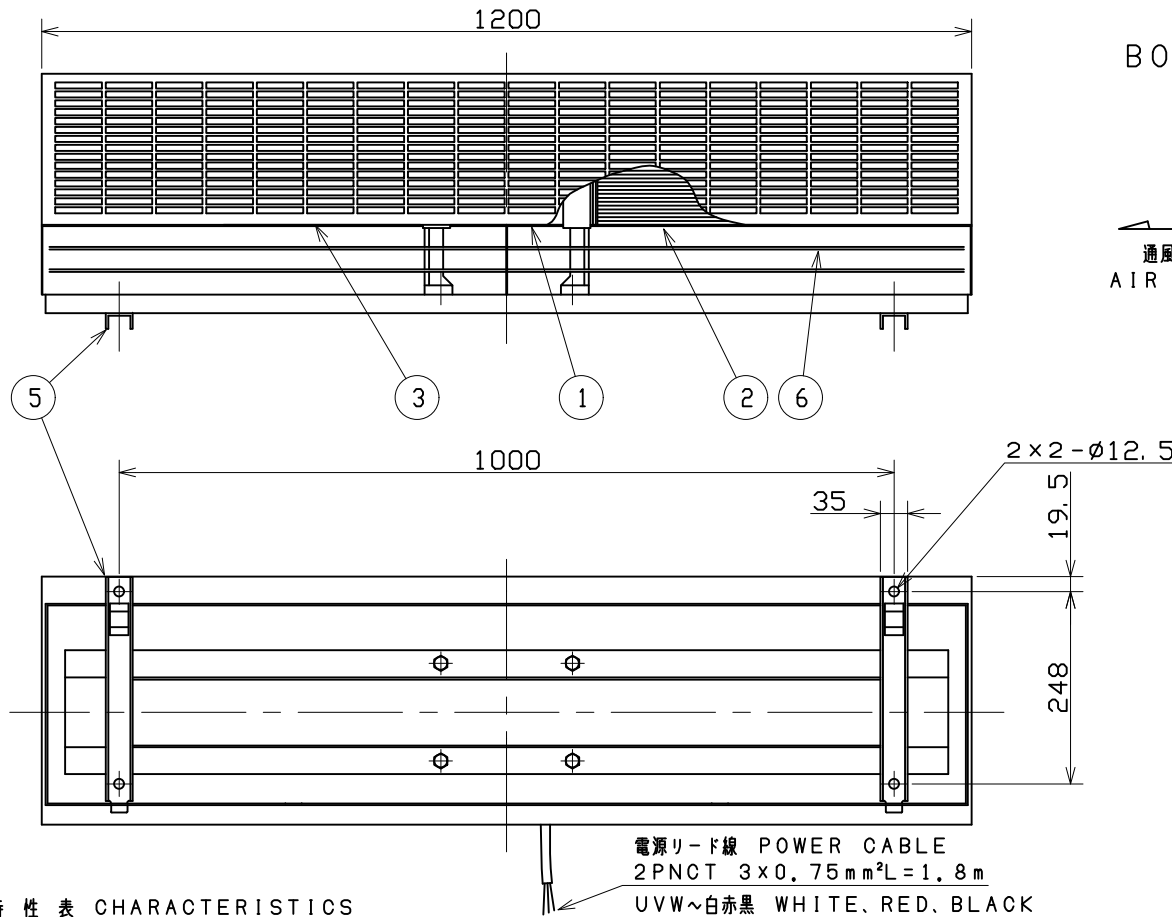


No.	変更 REVISIONS	調査 CHECK	担当 NAME
1	ERROR CORRECTION	H. Nakajima 2008/9/3	K. Kakizoe 2008/9/2



注)仕様は都合により変更する場合があります。
SPECIFICATIONS ARE SUBJECT TO CHANGE WITHOUT NOTICE.

特性表 CHARACTERISTICS

形式 TYPE	相数 PHASE (φ)	公称出力(W) NOMINAL OUTPUT (W)	極数 POLES	電圧 VOLTAGE (V)	周波数 FREQ. (Hz)	*入力 INPUT (W)	許容電流 RATED CURRENT (A)	始動電流 LOCKED ROTOR CURRENT (A)	静圧 S. P. (Pa)	風量 AIR QUANT. (m³/min)	**騒音 NOISE (dB(A))	質量 MASS (kg)
TFS-4H-3	3	1000	4	200	50	1000	3.0	24	0	75	70	54
					60	1000	4.0	22	0	90	73	

1. 絶縁抵抗 10MΩ以上 (DC500Vメガーにて) INSULATION RESISTANCE OVER 10MΩ (at DC500V)	4. 軸受 BEARING NO. S 負荷側 LS 6202ZZ △ 6303ZZ 反負荷側 OS 6202ZZ △ 6303ZZ
2. 耐電圧 AC 1500V(1分間) DIELECTRIC TEST (1min)	
3. 使用条件 (STANDARD ENVIRONMENTAL CONDITIONS.) 一般空気 温度 -10℃~+45℃ 湿度 ~85% AIR, AMBIENT TEMPERATURE, RELATIVE HUMIDITY, 標高 1000m以下 SEA LEVEL UP TO 1000m	

番号 No.	品名 PART NAME	材質 MATERIAL	個数 QTY.	記事 REMARKS
6	ダンパ DAMPER	SUS304	4	
5	アダプタベース ADAPTER BASE	SUS304	1	
4	ベース BASE	SUS304	1	
3	ケーシング CASING	SUS304	1	
2	インペラ IMPELLER	A5052P	2	
1	モータ MOTOR	---	1	

承認 H. Nakajima APPROVED BY 2006/8/28	検閲 H. Nakajima CHECKED BY 2006/8/28	設計 K. Kakizoe DESIGNED BY 2006/8/28	名称 TITLE ステンレス製クロスファン STAINLESS STEEL CROSS FAN
形式 TYPE TFS-4H-3		図番 DRAWING No. R190-05	

*印は無静圧負荷状態での数値です。 *FREE AIR DELIVERY
**印は無静圧負荷状態での1.5m離れた地点の平均値です。 **MEAN OF POINTS (DISTANCE FROM 1.5m)