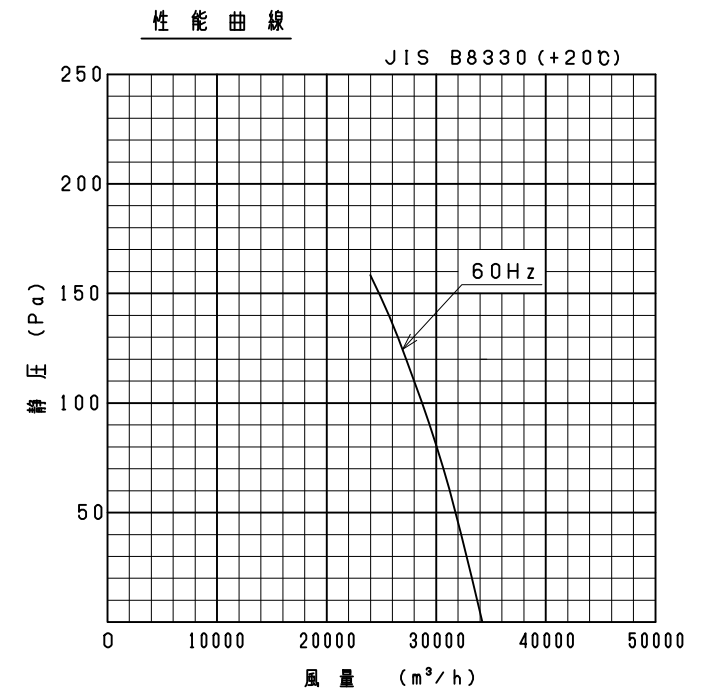
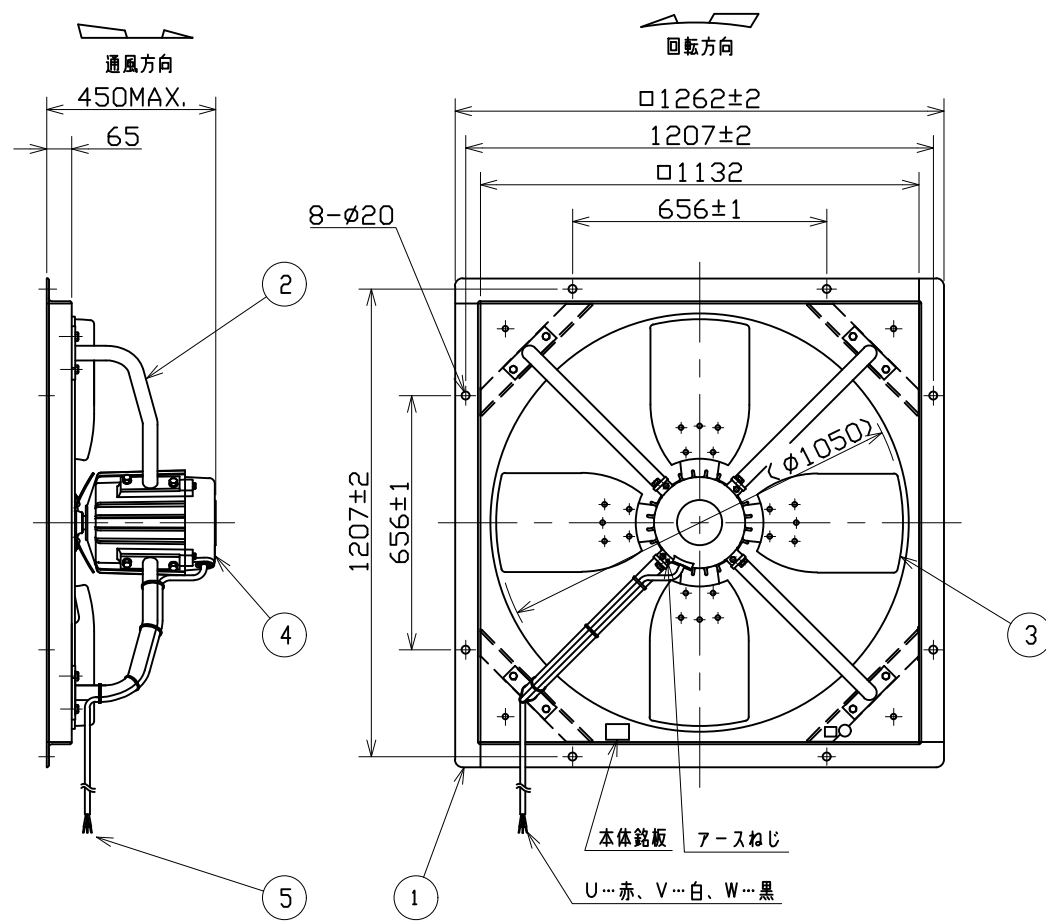


記号	変	更	年月日	担当
----	---	---	-----	----



注) 仕様は都合により変更する場合があります。

5	電源リード線	2PNCT	1	3x3.5mm <sup>2</sup> 有効長1m
4	モータ	-	1	
3	インペラ ブレード	A5052P	4	t3
2	モータ取付アーム	STKM	4	φ38.1
1	枠	SS400	1	L65X65X6
番号	品名	材質	個数	記事

尺度 比例尺でない	A3	名称	105cm 圧力扇
承認 小暮 2007/10/23		形式	PF-42AT2
検図 秋山 2007/10/23		図番	A1691-02
設計 永野 2007/10/22			

**テラル株式会社** TERAL INC.

性能

形式	相数 (φ)	公称出力 (W)	極数	電圧 (V)	周波数 (Hz)	*入力 (W)	許容電流 (A)	始動電流 (A)	静圧 (Pa)	風量 (m³/h)	**騒音 (dB(A))	質量 (kg)
PF-42AT2	3	2200	8	200/220	50	-	-	-	0	-	-	103
					60	2260/2300	10.3/10.0	35/40	34200	76		

- |   |   |   |
|---|---|---|
| 1. 絶縁抵抗 10MΩ以上 (DC500Vメガにて)                               | 4. 軸受 負荷側 6307ZZ<br>反負荷側 6307ZZ<br>グリス マルテンパSRL (協同油脂製) | K |
| 2. 耐電圧 AC 1500V (1分間)                                     | 5. 塗装色 マンセルN7相当 (栗田標準色)                                 |   |
| 3. 使用条件 一般空気 温度 -35~+50℃<br>湿度 85%以下結露の無いこと<br>標高 1000m以下 |   |   |

\*印は無静圧負荷状態での数値です。  
\*\*印は無静圧負荷状態での1.5m離れた地点の3点平均値です。