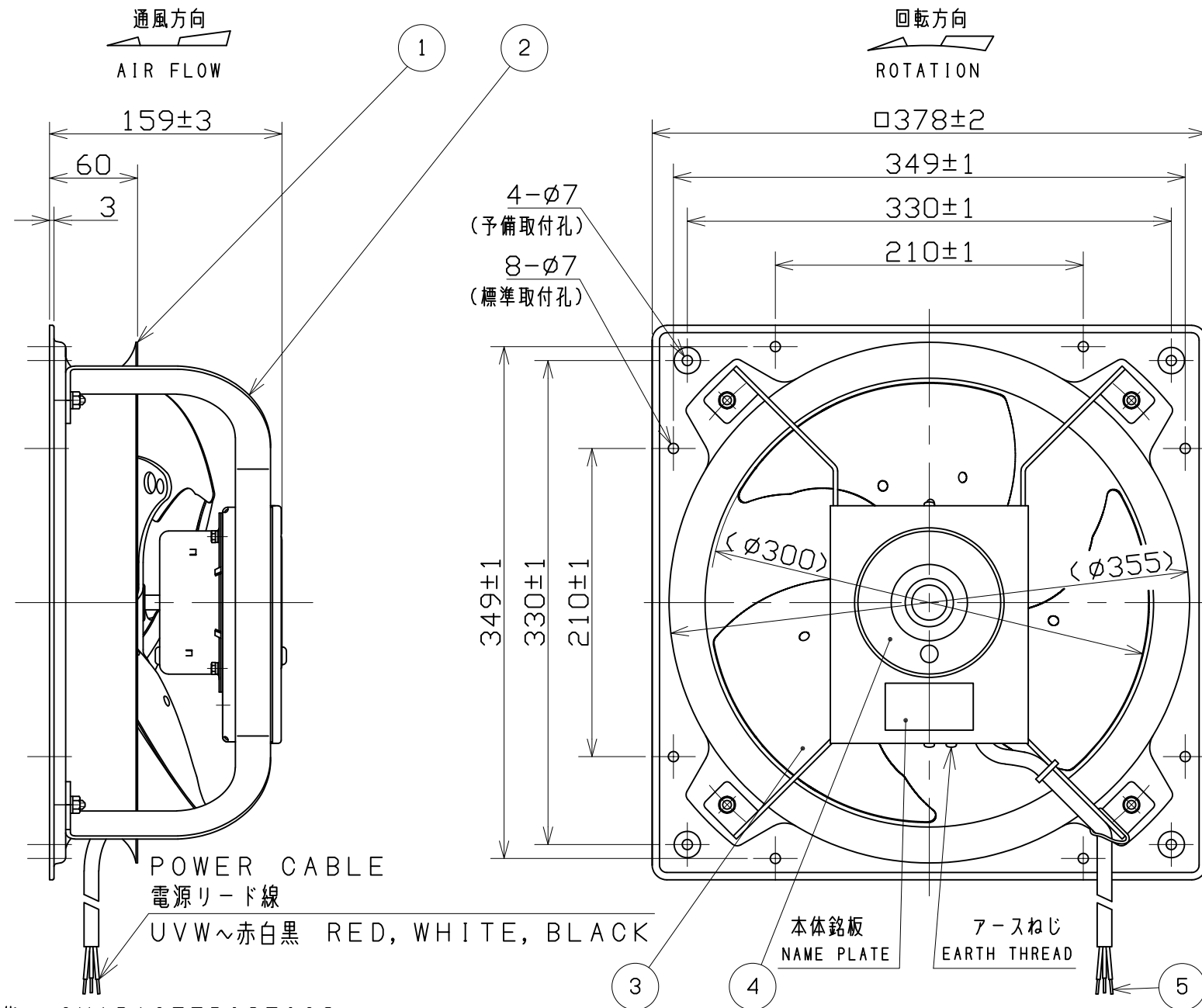
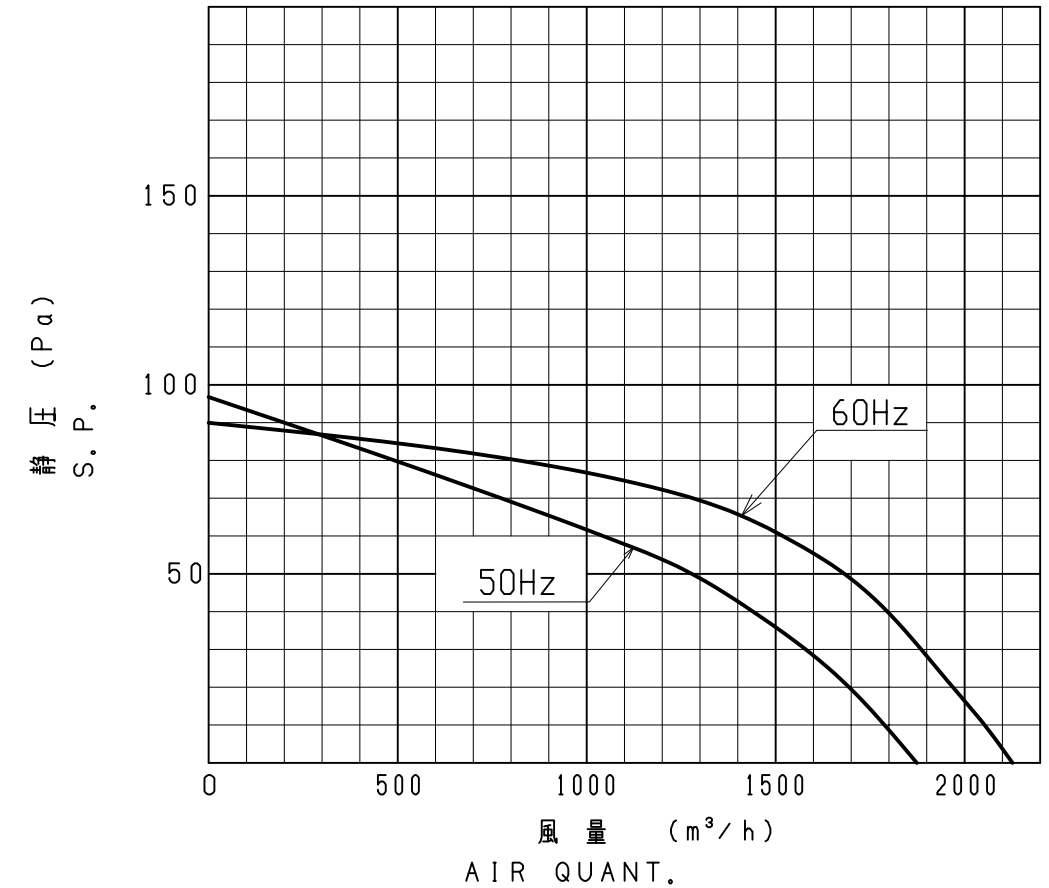


No.	変更 REVISIONS	承認 APPROVED	担当 NAME
1	モータ取付アーム形状変更	2018-5-9 F. SATO	2018-5-9 T. NISHIJIMA



性能曲線 CHARACTERISTICS CURVE  
JIS C9603 (+20℃)



注)仕様は都合により変更する場合があります。  
SPECIFICATIONS ARE SUBJECT TO CHANGE WITHOUT NOTICE.

性能 CHARACTERISTICS

形式 TYPE	相数 PHASE (φ)	公称出力 NOMINAL OUTPUT (W)	極数 POLES	電圧 VOLTAGE (V)	周波数 FREQ. (Hz)	*入力 INPUT (W)	許容電流 RATED CURRENT (A)	始動電流 LOCKED ROTOR CURRENT (A)	静圧 S.P. (Pa)	風量 AIR QUANT. (m³/h)	**騒音 NOISE (dB(A))	質量 MASS (kg)
PFS-12BT2N	3	50	4	200/220	50	70/78	0.4/0.5	1.0/1.1	0	1873	39.1	5.4
				200/220	60	98/100	0.6/0.6	0.9/1.0		2140	42.8	

- |   |  |
|---|--|
| 1. 絶縁抵抗 10MΩ以上 (DC500Vメガーにて)<br>INSULATION RESISTANCE OVER 10MΩ (at DC500V)   | 5. 軸受 BEARING No. 6200ZZ CM Q<br>グリス GREASE EA6  |
| 2. 耐電圧 AC 1500V (1分間)<br>DIELECTRIC TEST (1min)   | 6. 塗装色 COLOR FINISH<br>無処理 (但し、モータはシルバー)<br>NO TREATMENT WITHOUT MOTOR<br>(MOTOR COLOR : SILVER) |
| 3. 温度ヒューズ (動作温度145℃)<br>THERMAL FUSE (OPERATING TEMP. 145℃)   |  |
| 4. 使用条件 (STANDARD ENVIRONMENTAL CONDITIONS.)<br>一般空気 温度 -30~+50℃ 湿度 ~90%<br>AIR, AMBIENT TEMPERATURE, RELATIVE HUMIDITY, SEA LEVEL, UP TO 1000m |  |

\*印は無静圧負荷状態での数値です。 \*FREE AIR DELIVERY  
\*\*印は無静圧負荷状態での1.5m離れた地点の3点平均値です。 \*\*MEAN OF THREE POINTS (DISTANCE FROM 1.5m)

番号 No.	品名 PART NAME	材質 MATERIAL	個数 REQ.No.	記事 REMARKS
5	電源リード線 POWER CABLE	VCT	1	3x0.75mm² L=1m
4	モータ MOTOR	---	1	絶縁の種類 INS. CLASS 'F'
3	インペラ IMPELLER	SUS304	1	t1.0
2	モータ取付アーム ARM	SUS304	1	t3.0
1	枠 FRAME	SUS304	1	t1.0

尺度 SCALE	A3	名称 TITLE	30cm ステンレス形圧力扇 STAINLESS STEEL PRESSURE FAN
承認 APPROVED BY	F. sato 2018/ 4/12	形式 TYPE	PFS-12BT2N
検図 CHECKED BY	M. katsuki 2018/ 4/12	図番 DRAWING No.	A2081-01
設計 DESIGNED BY	T. nishijima 2018/ 4/12		

テラル株式会社 TERAL INC.