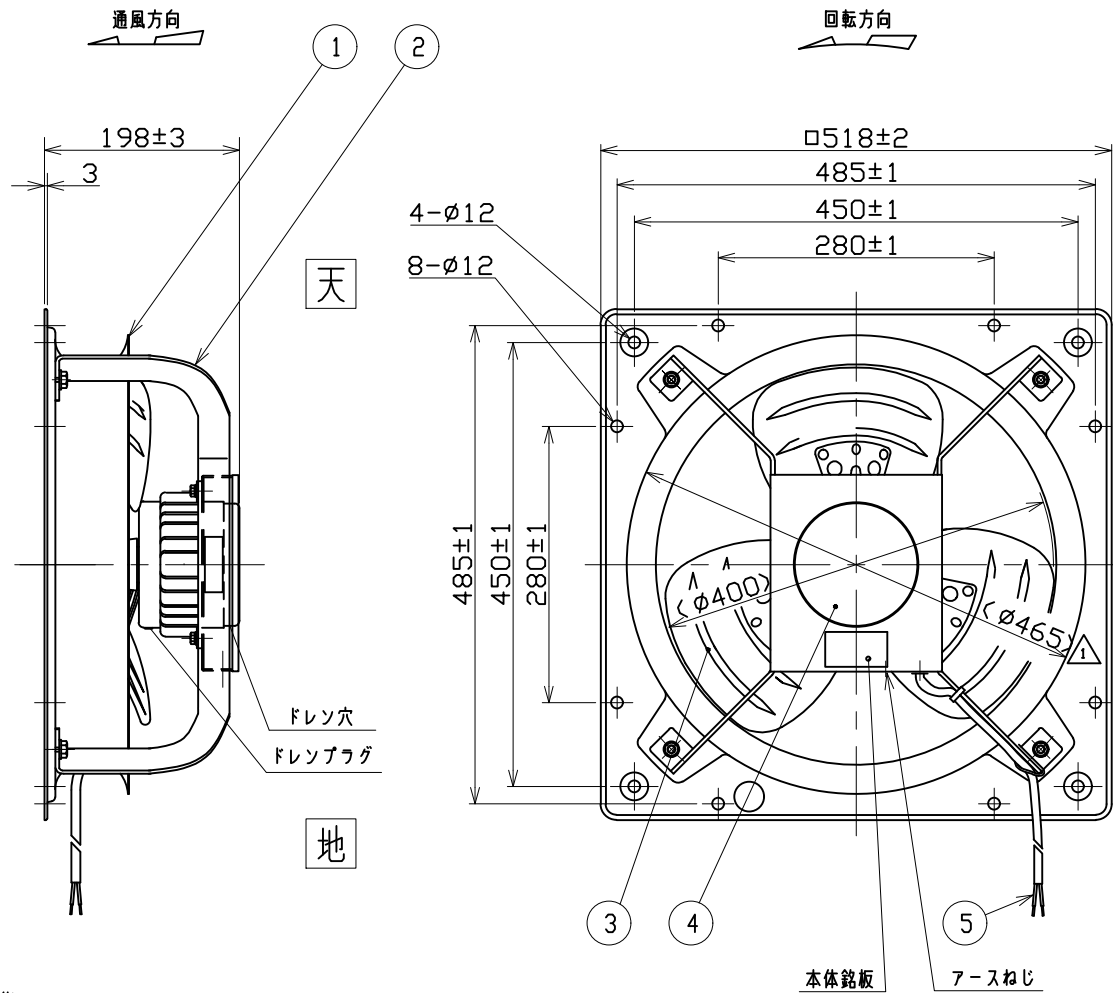
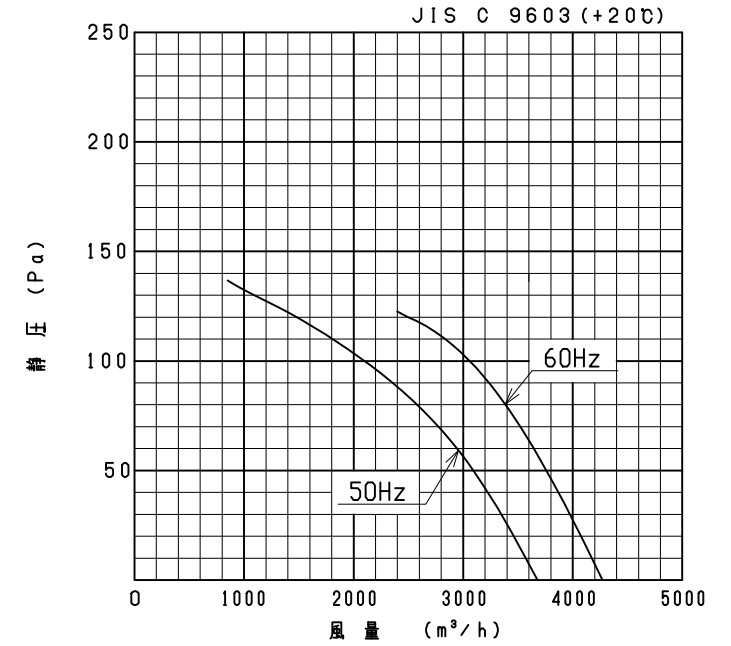


記号	変	更	年月日	担当
△1	寸法追記		2006-10-18 中島	2006-10-17 植田



性能曲線



注) 仕様は都合により変更する場合があります。

5	電源リード線	VCT	1	2×0.75mm ² 有効長1m
4	モータ	-	1	シャフトのみステンレス
3	インベラ	SUS304	1	
2	モータ取付アーム	SUS304	1	t4.0
1	枠	SUS304	1	t1.2
番号	品名	材質	個数	記事

尺度	A3	名称	40cmステンレス形圧力扇
比例尺でない		形式	PFS-16BS1D
承認	小喜 2006/9/9	図番	A1611-01
検図	佐藤 2006/9/8		
設計	森 2006/9/8		

テラル株式会社 TERAL INC.

性能

形式	相数 (φ)	公称出力 (W)	極数	電圧 (V)	周波数 (Hz)	*入力 (W)	許容電流 (A)	始動電流 (A)	静圧 (Pa)	風量 (m ³ /h)	**騒音 (dB(A))	質量 (kg)
PFS-16BS1D	1	200	4	100	50	165	3.5	8.3	0	3678	51	10.7
				100/110	60	210/230	3.45/3.45	7.9/8.7		4272	55	

- 絶縁抵抗 10MΩ以上 (DC500Vメガーにて)
- 耐電圧 AC 1500V (1分間)
- 使用条件 一般空気 温度 -10~+50℃
湿度 95%以下結露の無いこと
標高 1000m以下
- 軸受 6202ZZ AC CM
グリス MP-1 (日本グリス製)
- 表面処理 無処理 (ステンレス材)
但しモータのみ耐酸塗装 (シャフトはステンレス)
- 取付姿勢 湿度が高い場所で使用するときは、モータにあるドレンプラグが下向きになる様に取付け、下側となるドレンプラグは取外してご使用下さい。

*印は無静圧負荷状態での数値です。

**印は無静圧負荷状態での1.5m離れた地点の3点平均値です。