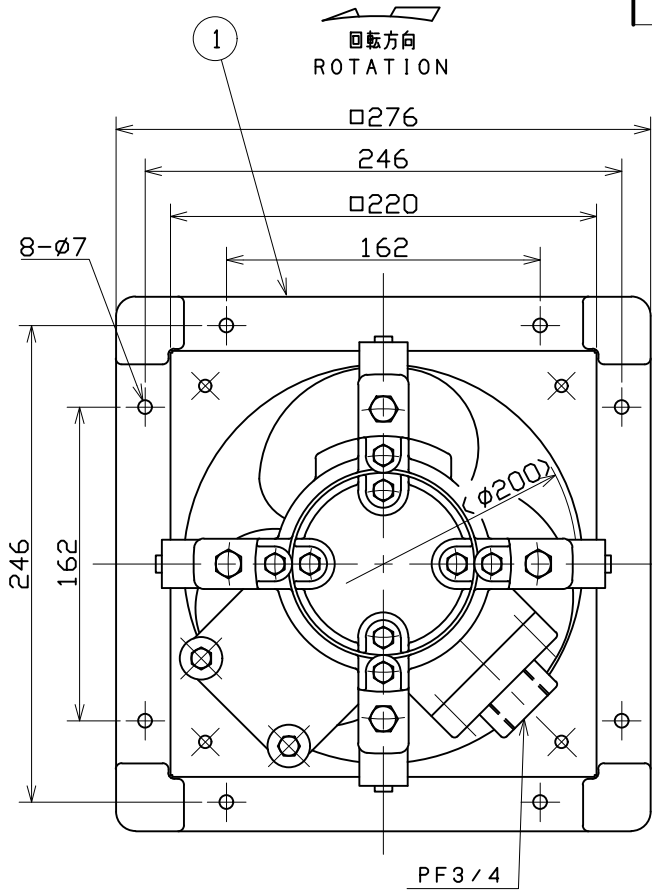
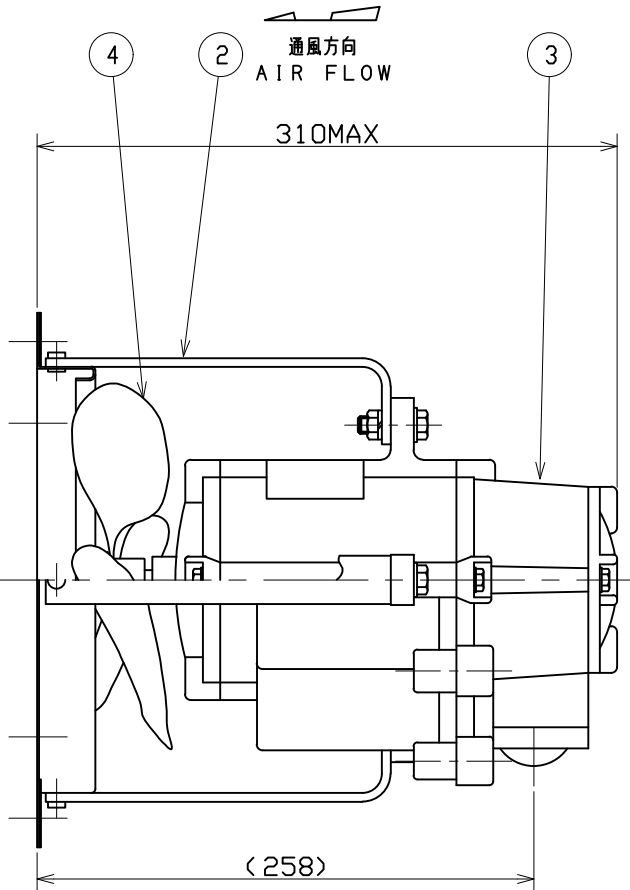
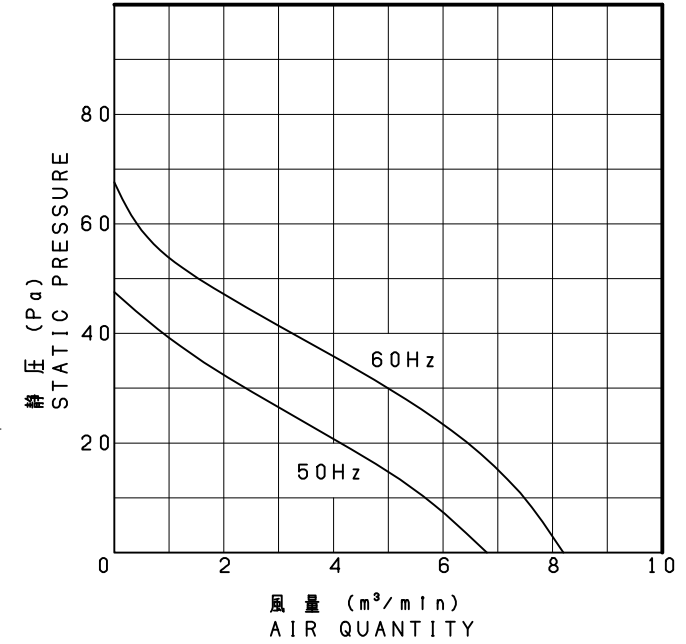


No.	変更 REVISIONS	調査 CHECK	担当 NAME



静圧・風量特性 CHARACTERISTICS CURVE
JIS C9603 (at 20°C)



記事 NOTE
1) 防爆構造: d2G4
MOTOR EXPLOSION PROOF GRADE: d2G4

注) 仕様は都合により変更する場合があります。
SPECIFICATIONS ARE SUBJECT TO CHANGE WITHOUT NOTICE.

特性表 CHARACTERISTICS

形式 TYPE	相数 PHASE (φ)	公称出力 NOMINAL OUTPUT (W)	極数 POLES	電圧 VOLTAGE (V)	周波数 FREQ. (Hz)	*入力 INPUT (W)	許容電流 RATED CURRENT (A)	始動電流 LOCKED ROTOR CURRENT (A)	静圧 S. P. (Pa)	風量 AIR QUANT. (m³/min)	**騒音 NOISE (dB(A))	質量 MASS (kg)
EPP-8B	1	20	4	100	50	28	0.7	0.9	20	4	38	14.5
					60	31	0.7	0.81	20	6	42	

1. 絶縁抵抗 10MΩ以上 (DC500Vメガーにて)
INSULATION RESISTANCE OVER 10MΩ (at DC500V)

2. 耐電圧 AC 1500V (1分間)
DIELECTRIC TEST (1min)

3. 使用条件 (STANDARD ENVIRONMENTAL CONDITIONS.)
一般空気 温度 -10~+40°C 湿度 45%~85% 標高 1000m以下
AIR, AMBIENT TEMPERATURE, RELATIVE HUMIDITY, SEA LEVEL UP TO 1000m

4. 軸受 BEARING NO. S
負荷側 LS 6200ZZ
反負荷側 OS 6200ZZ

*印は無静圧負荷状態での数値です。 *FREE AIR DELIVERY
**印は無静圧負荷状態での1.5m離れた地点の3点平均値です。 **MEAN OF THREE POINTS (DISTANCE FROM 1.5m)

番号 No.	品名 PART NAME	材質 MATERIAL	個数 QTY.	記事 REMARKS
4	インペラ ブレード IMPELLER BLADE	A5052P	3	t1.5
3	モータ MOTOR		1	絶縁の種類 INS. CLASS "E"
2	取付アーム ARM	SS400	4	FB25×4.5
1	枠 FRAME	SPCC	1	t1.0

尺 SCALE	A3	名称 TITLE	20cm 防爆形圧力扇 EXPLOSION PROOF PRESSURE FAN
1 : 2/2		形式 TYPE	EPP-8B
承認 APPROVED BY	H. Nakajima 2005/2/21	図番 DRAWING No.	C408-02
検図 CHECKED BY	H. Nakajima 2005/2/21		
設計 DESIGNED BY	Y. Hosoda 2005/2/19		

テラル株式会社 TERAL INC.