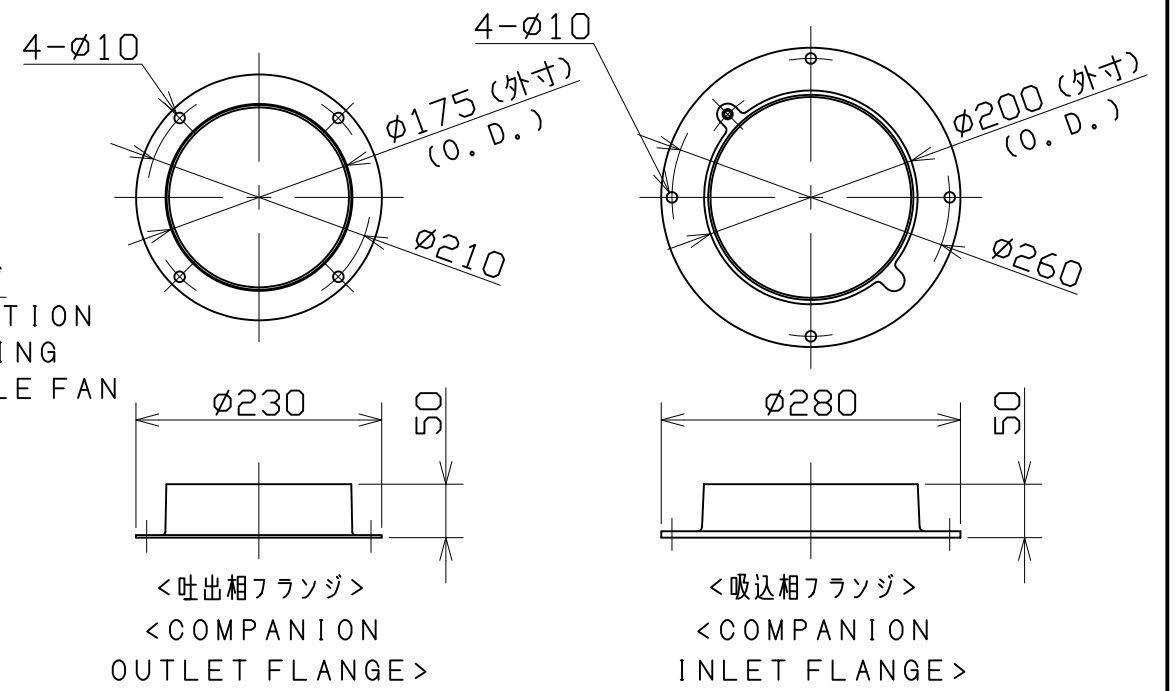
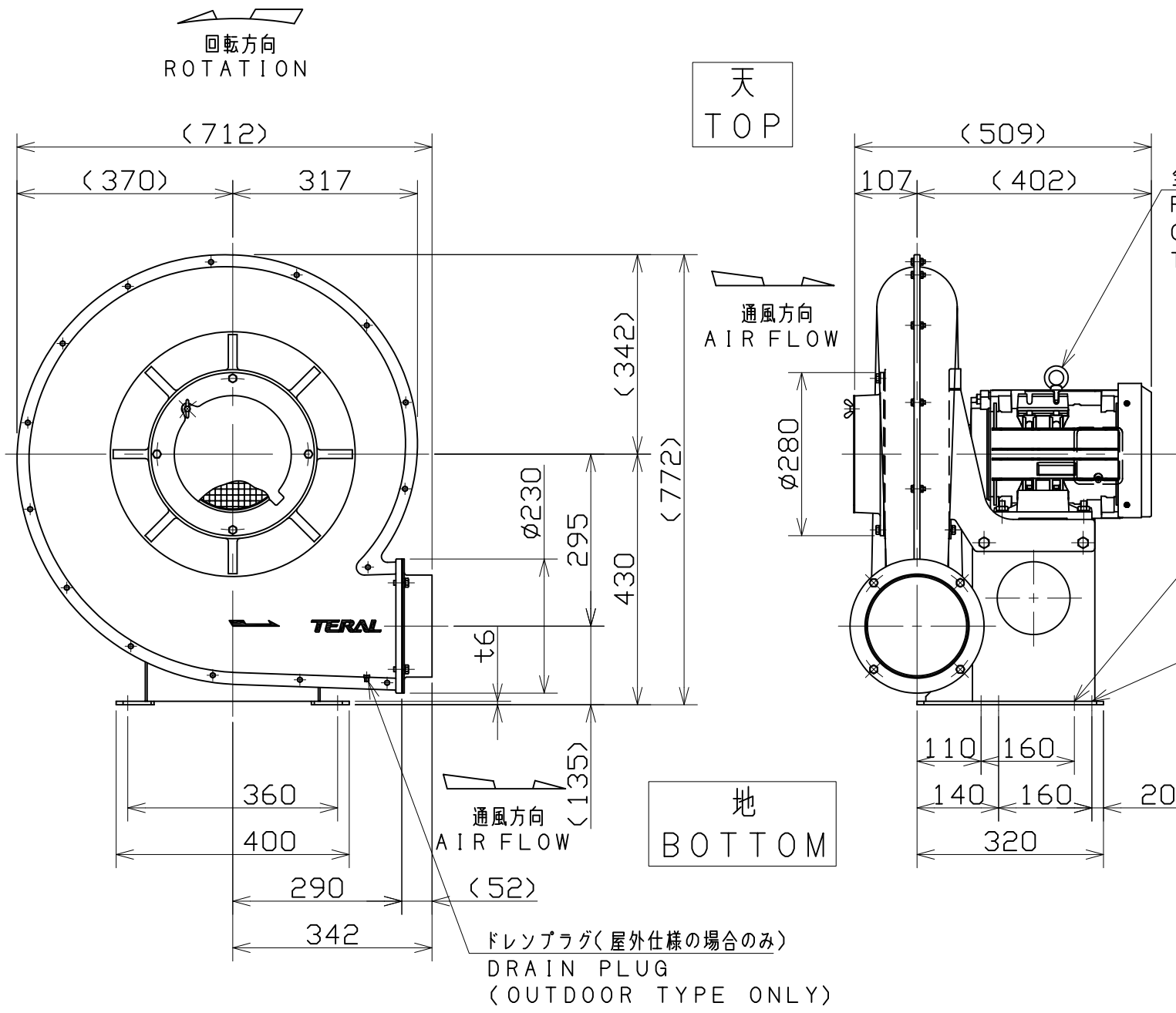


No.	変更 REVISIONS	調査 CHECK	担当 NAME



記事 NOTES

- インバータでご使用になる場合の注意点  
CAUTION INVERTER DRIVE OPERATION  
異常振動回避のため、送風機+基礎などの共振周波数をインバータの設定により、ジャンプさせて下さい。  
DO NOT RUN UNDER ABNORMAL OR SYMPATHETIC VIBRATION.
- 仕様は都合により変更する場合があります。  
SPECIFICATIONS ARE SUBJECT TO CHANGE WITHOUT NOTICE.
- 屋外で使用される場合は、配管とフランジ接合部へコーキング材を塗布してください。  
IN CASE OF INSTALLING AT OUTDOOR, THE CONNECTING PART BETWEEN PIPING AND FLANGE SHOULD BE CAULKING.
- 屋外で使用される場合は、ドレン穴より水を確実に排出できるよう配管してください。  
DRAIN PIPING SHOULD BE CONNECTING TO DRAINAGE THE WATER FROM THE CASING.

電動機周囲条件 MOTOR AMBIENT CONDITIONS	温度 -10~+40℃ TEMP. -10~+40℃ 湿度 100%以下 RELATIVE HUMIDITY 100%BELOW 標高 1000m以下 ALTITUDE UP TO 1000m	付属品 ACCESSORIES	プレミアム効率電動機搭載 WITH PREMIUM EFF. MOTOR IE3効率相当品 IE3 EFF. EQUIVALENT
塗装色 PAINT COLOR	耐熱シルバー(但し、モータは除く) HEAT-RESISTANT SILVER (WITHOUT MOTOR)		概算質量(電動機含まず) MASS. (WITHOUT MOTOR) 41 kg 概算質量 MASS. kg

仕様 SPECIFICATION		電動機仕様 MOTOR SPECIFICATION		
風量 AIR CAPACITY	m <sup>3</sup> /min	種別 TYPE	極数・出力 POLES・OUTPUT	2 P 3.7 kW
静圧 S. P.	kPa	相・電圧 PHASE・VOLTAGE	3 φ V	周波数 FREQUENCY 60 Hz
機器名称 EQUIPMENT NAME		機器番号 EQUIPMENT NUMBER	数量 QTY.	

R度 SCALE	A3	名称 TITLE	電動送風機 ELECTRIC BLOWER
1 : 10		形式 TYPE	KT-B370-BH-R-E
承認 APPROVED BY	F. SATO 2017/10/ 4	図番 DRAWING No.	N1002-07
設計 DESIGNED BY	H. NEMOTO 2017/10/ 4		
製図 DRAWN BY	S. YAMAGUCHI 2017/10/ 4		