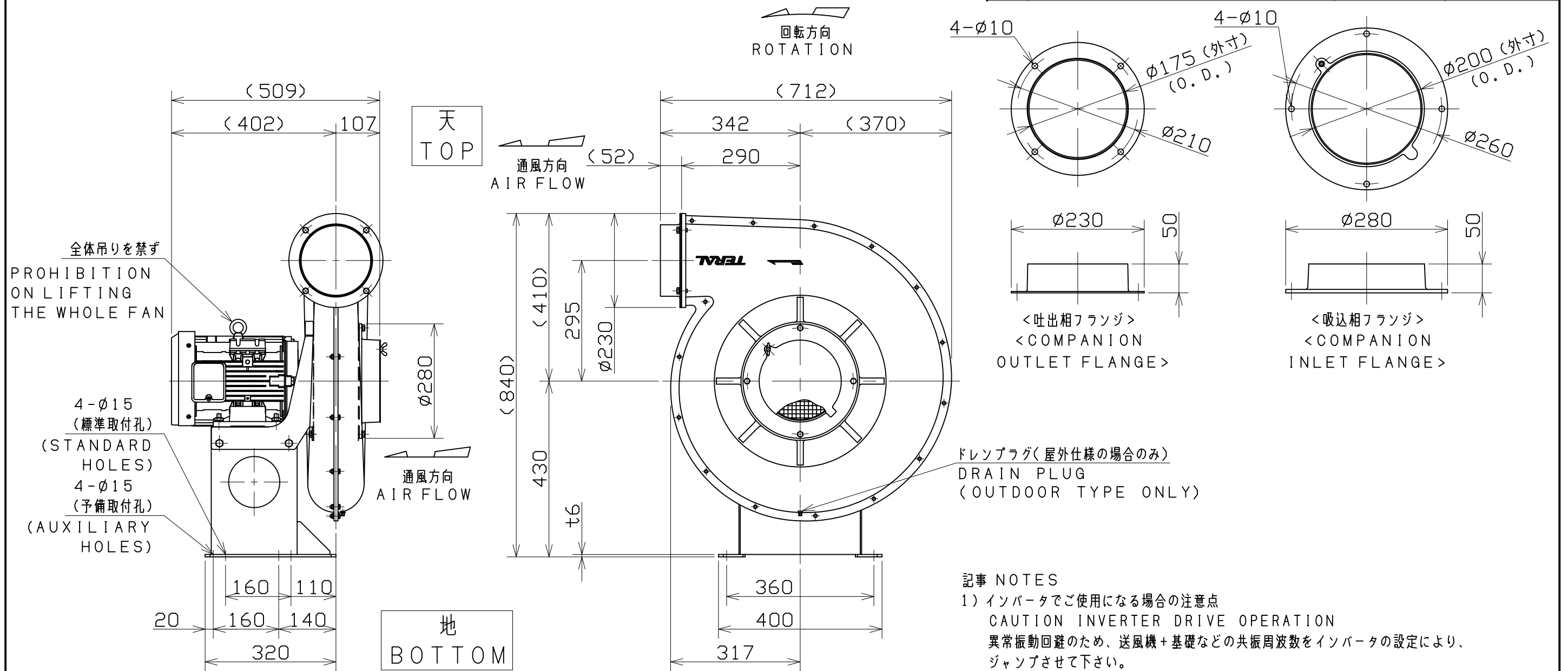


No.	変更 REVISIONS	調査 CHECK	担当 NAME



記事 NOTES

- インバータでご使用になる場合の注意点
CAUTION INVERTER DRIVE OPERATION
異常振動回避のため、送風機+基礎などの共振周波数をインバータの設定により、ジャンプさせて下さい。
DO NOT RUN UNDER ABNORMAL OR SYMPATHETIC VIBRATION.
- 仕様は都合により変更する場合があります。
SPECIFICATIONS ARE SUBJECT TO CHANGE WITHOUT NOTICE.
- 屋外で使用される場合は、配管とフランジ接合部へコーキング材を塗布してください。
IN CASE OF INSTALLING AT OUTDOOR, THE CONNECTING PART BETWEEN PIPING AND FLANGE SHOULD BE CAULKING.
- 屋外で使用される場合は、ドレン穴より水を確実に排出できるように配管してください。
DRAIN PIPING SHOULD BE CONNECTING TO DRAINAGE THE WATER FROM THE CASING.

電動機周囲条件 MOTOR AMBIENT CONDITIONS	温度 -10~+40℃ TEMP. -10~+40℃
	湿度 100%以下 RELATIVE HUMIDITY 100%BELOW
	標高 1000m以下 ALTITUDE UP TO 1000m
塗装色 PAINT COLOR	耐熱シルバー(但し、モータは除く) HEAT-RESISTANT SILVER (WITHOUT MOTOR)

付属品 ACCESSARIES	プレミアム効率電動機搭載 WITH PREMIUM EFF. MOTOR IE3効率相当品 IE3 EFF. EQUIVALENT
	概算質量(電動機含まず) MASS. (WITHOUT MOTOR) 41 kg
	概算質量 MASS. kg

仕様 SPECIFICATION		電動機仕様 MOTOR SPECIFICATION			
風量 AIR CAPACITY	m ³ /min	種別 TYPE	極数・出力 POLES・OUTPUT	2 P 3.7kW	
静圧 S. P.	kPa	相・電圧 PHASE・VOLTAGE	3 φ	V	周波数 FREQUENCY
機器名称 EQUIPMENT NAME		機器番号 EQUIPMENT NUMBER		数量 QTY.	

R度 SCALE	A3	名称 TITLE	電動送風機 ELECTRIC BLOWER
1 : 10		形式 TYPE	KT-B370-TH-R-E
承認 APPROVED BY	F. SATO 2017/10/ 4	図番 DRAWING No.	N1002-09
設計 DESIGNED BY	H. NEMOTO 2017/10/ 4		
製図 DRAWN BY	S. YAMAGUCHI 2017/10/ 4		

テラル株式会社 TERAL INC.

