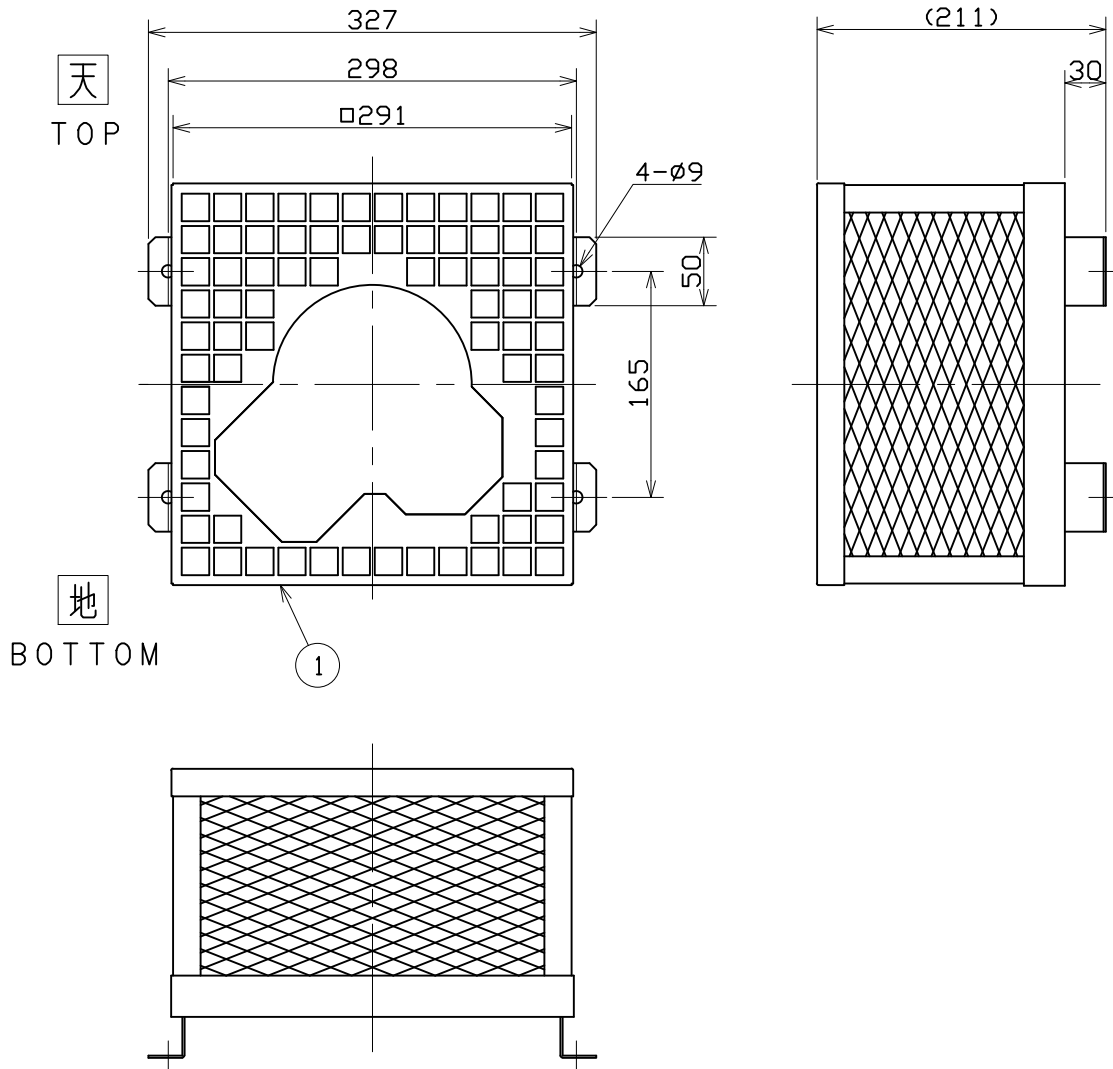


No.	変更 REVISIONS	調査 CHECK	担当 NAME



記事

NOTE

- | | |
|--------------|-------------------------|
| 1) 仕上色 | マンセルN7相当 |
| COLOR FINISH | MUNSELL N7 (EQUIVALENT) |
| 2) ネット | エキスパンドメタル XS31 |
| NET | EXPANDED METALS XS31 |
| 3) カバー | パンチングメタル □20mm |
| COVER | PERFORATED METAL □20mm |
| 4) 概略質量 | 2.1kg (APPROX.) |
| MASS | |

1	枠	SPCC	1	t1.6
番号	品名	材質	個数	記事
No.	PART NAME	MATERIAL	QTY.	REMARKS
尺 寸	A3	名 称	25cm	ガードネット
SCALE	1:4	TITLE		GUARD NET
承認	H. Nakajima	形 式	EGN-10	
APPROVED BY	2005/1/12	TYPE		
検 図	H. Nakajima	図 番	S1716-01	
CHECKED BY	2005/1/12	DRAWING No.		
設 計	K. Iida			
DESIGNED BY	2005/1/12			

テラル株式会社 TERAL INC.