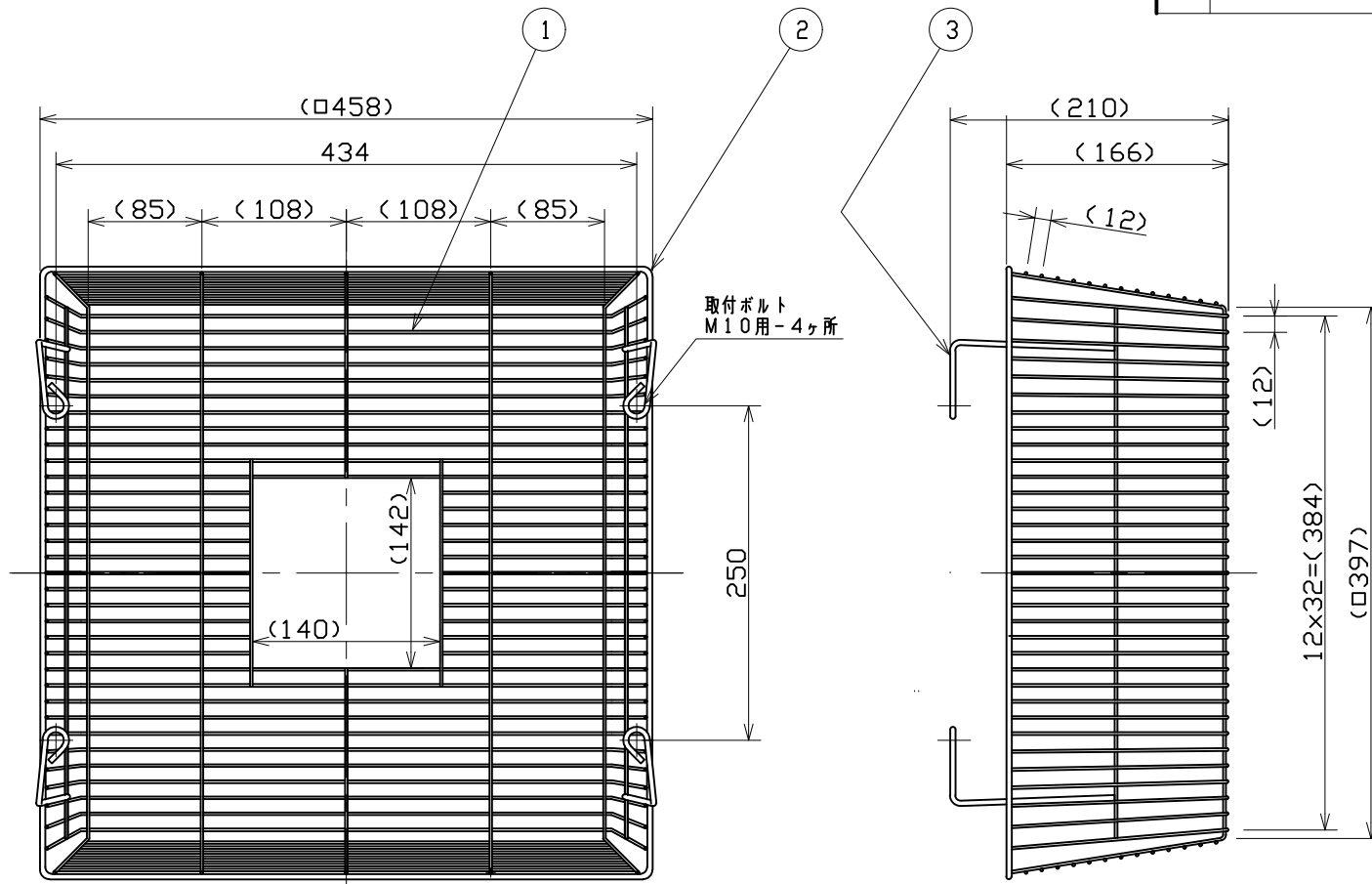


記号	変	更	年月日	担当
----	---	---	-----	----



記事

- 1) 圧力扇適合機種 单相屋外形、遠心接点形のパワフルサイレントファンタイプ
- 2) 表面処理 流動浸漬法による、PEコーティング(色 マンセルN7近似色)
- 3) 概略質量 1.3kg

3	取付けアーム	-	SWRM	φ4	
2	框枠	-	SWRM	φ4	
1	ガードネット	-	SWRM	φ2	
番号	品名	図番・部品番号	材質	個数	記事

尺 度 1 : 4	A3		名 称	35cmガードネット(穴明き)
承認	小暮	2006/11/20	形 式	GN-14G1
検図	秋山	2006/11/20	図 番	S2428-01
設計	永野	2006/11/20		

テラル株式会社 TERAL INC.