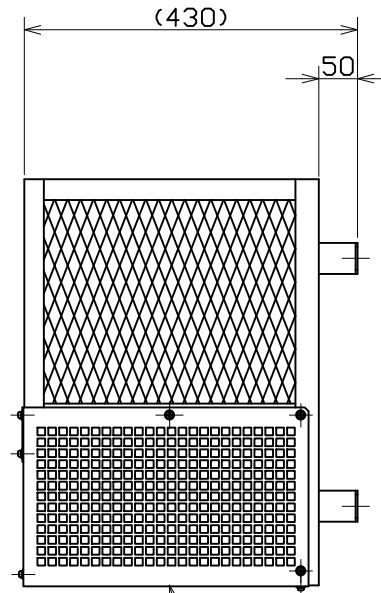
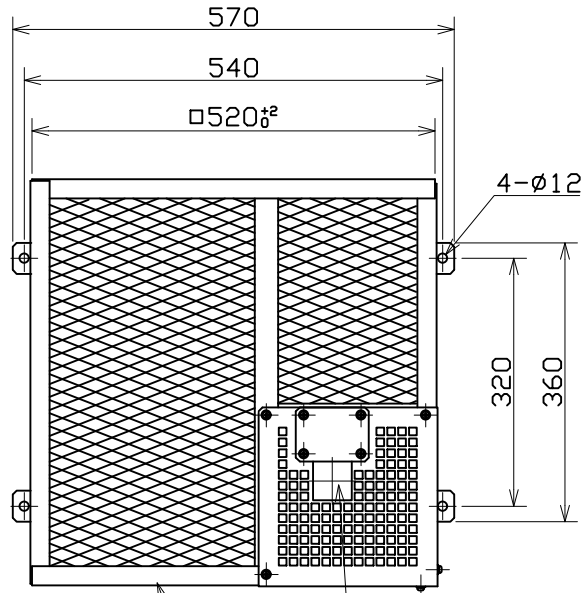
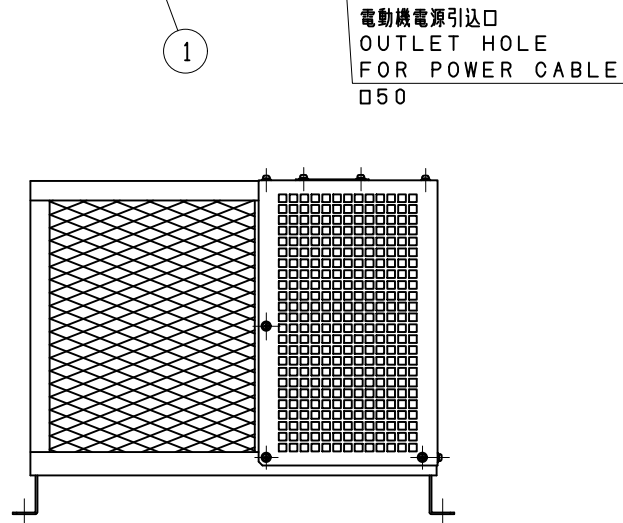


No.	変更 REVISIONS	調査 CHECK	担当 NAME

天
TOP



地
BOTTOM



記事

NOTE

- | | |
|--------------|-------------------------|
| 1) 仕上色 | マンセルN7相当 |
| COLOR FINISH | MUNSELL N7 (EQUIVALENT) |
| 2) ネット | エキスパンドメタル XS31 |
| NET | EXPANDED METALS XS31 |
| 3) カバー | パンチングメタル □10mm |
| COVER | PERFORATED METAL □10mm |
| 4) 概略質量 | 10kg (APPROX.) |
| MASS | |

2	カバー COVER	SPCC	1	t1.2
1	枠 FRAME	SPCC	1	t2.3
番号 No.	品名 PART NAME	材質 MATERIAL	個数 QTY.	記事 REMARKS

尺 SCALE	A3	名称 TITLE	45cm ガードネット GUARD NET
1 : 5/2		形式 TYPE	EGN-18
承認 APPROVED BY	F. Sato 2018/1/26	図番 DRAWING No.	S3066-01
検図 CHECKED BY	Y. Hosoda 2018/1/26		
設計 DESIGNED BY	H. Aoki 2018/1/25		

テラル株式会社 TERAL INC.