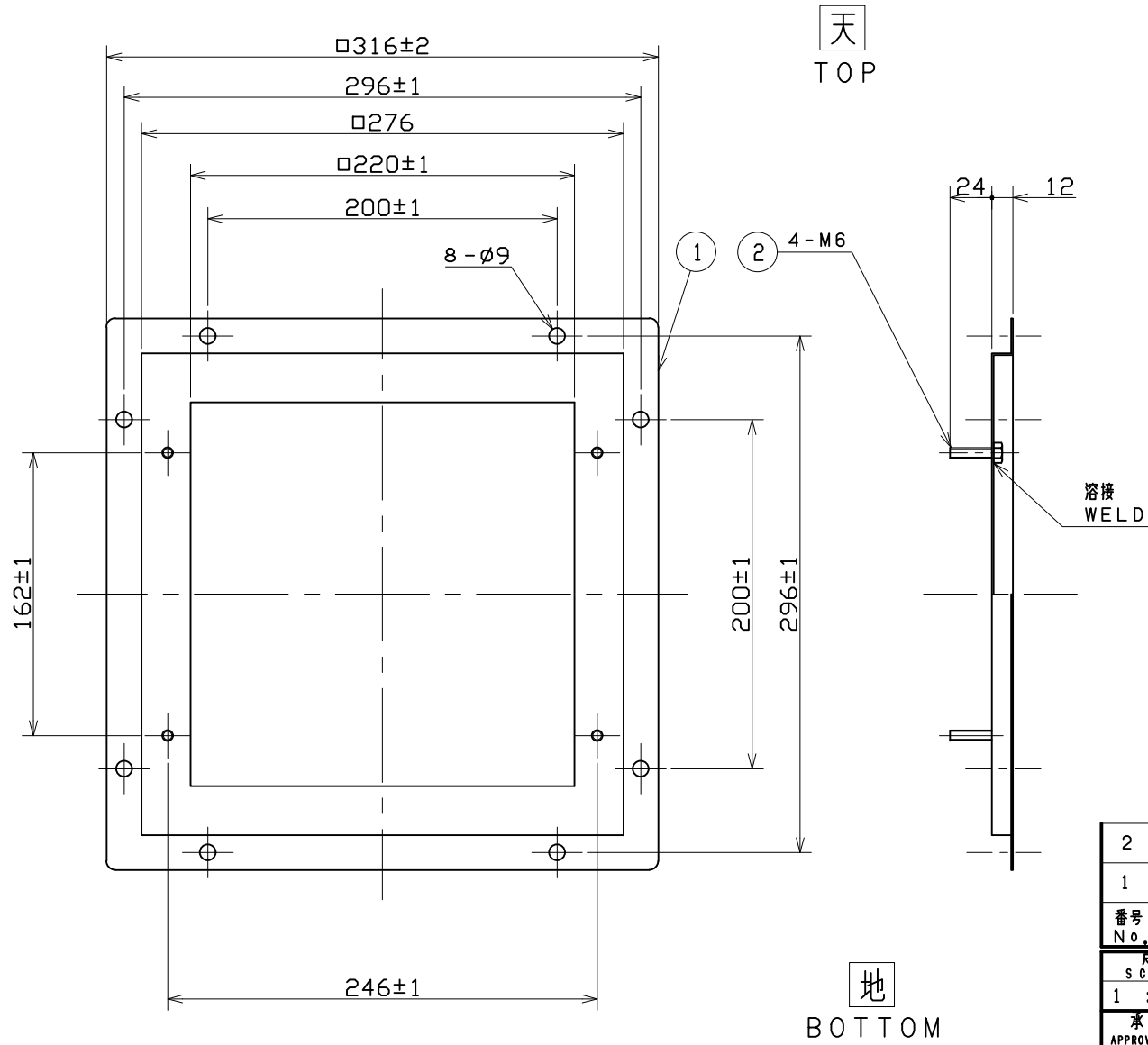


No.	変更 REVISIONS	調査 CHECK	担当 NAME



記事
NOTE

1) 標準形 (耐圧防爆形) 圧力扇 取付枠
STANDARD (EXPLOSION PROOF) PRESSURE FAN ATTACHMENT

2) 材質 MATERIAL SUS304 (2B)

3) 表面処理 SURFACE TREATMENT 無処理 NO TREATMENT

2	取付ボルト BOLT	SUS304	4	M6
1	取付枠 ATTACHMENT	SUS304	1	t1.0
番号 No.	品名 PART NAME	材質 MATERIAL	個数 QTY.	記事 REMARKS
尺 寸 SCALE 1 : 2 / 2		A3	名 称 TITLE 20cm 圧力扇用アタッチメント ATTACHMENT	
承認 APPROVED BY E. OTUKA 2008/3/20		形 式 TYPE TWBS-8		
検 図 CHECKED BY N. AKIYAMA 2008/3/17		図 番 DRAWING No. I1051-01		
設 計 DESIGNED BY T. MATSUMOTO 2008/3/13				