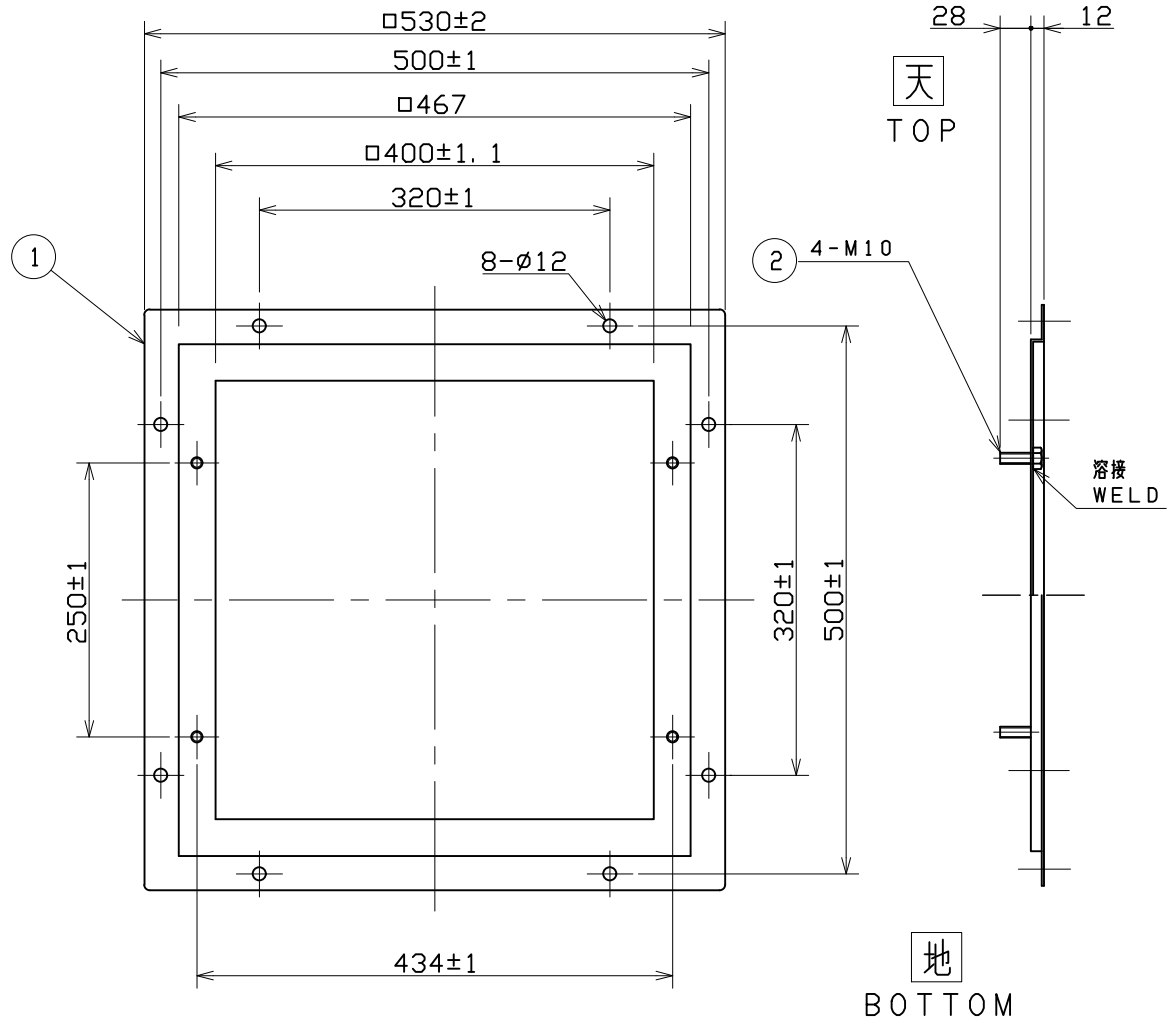


No.	変更 REVISIONS	調査 CHECK	担当 NAME



記事  
NOTE

- 1) 標準形 (耐圧防爆形) 圧力扇 取付枠  
STANDARD (EXPLOSION PROOF) PRESSURE FAN ATTACHMENT
- 2) 材質 MATERIAL SUS304 (2B)
- 3) 表面処理 SURFACE TREATMENT 無処理 NO TREATMENT

2	取付ボルト BOLT	SUS304	4	M10
1	取付枠 ATTACHMENT	SUS304	1	t2.0
番号 No.	品名 PART NAME	材質 MATERIAL	個数 QTY.	記事 REMARKS
尺 SCALE	A3	名称 TITLE	35cm 圧力扇用アタッチメント ATTACHMENT	
1 : 5	承認 APPROVED BY	形式 TYPE	TWBS-14	
	E. OTUKA 2008/3/20	図番 DRAWING No.	I1054-01	
	検図 CHECKED BY	設計 DESIGNED BY		
	N. AKIYAMA 2008/3/17	T. MATSUMOTO 2008/3/13		