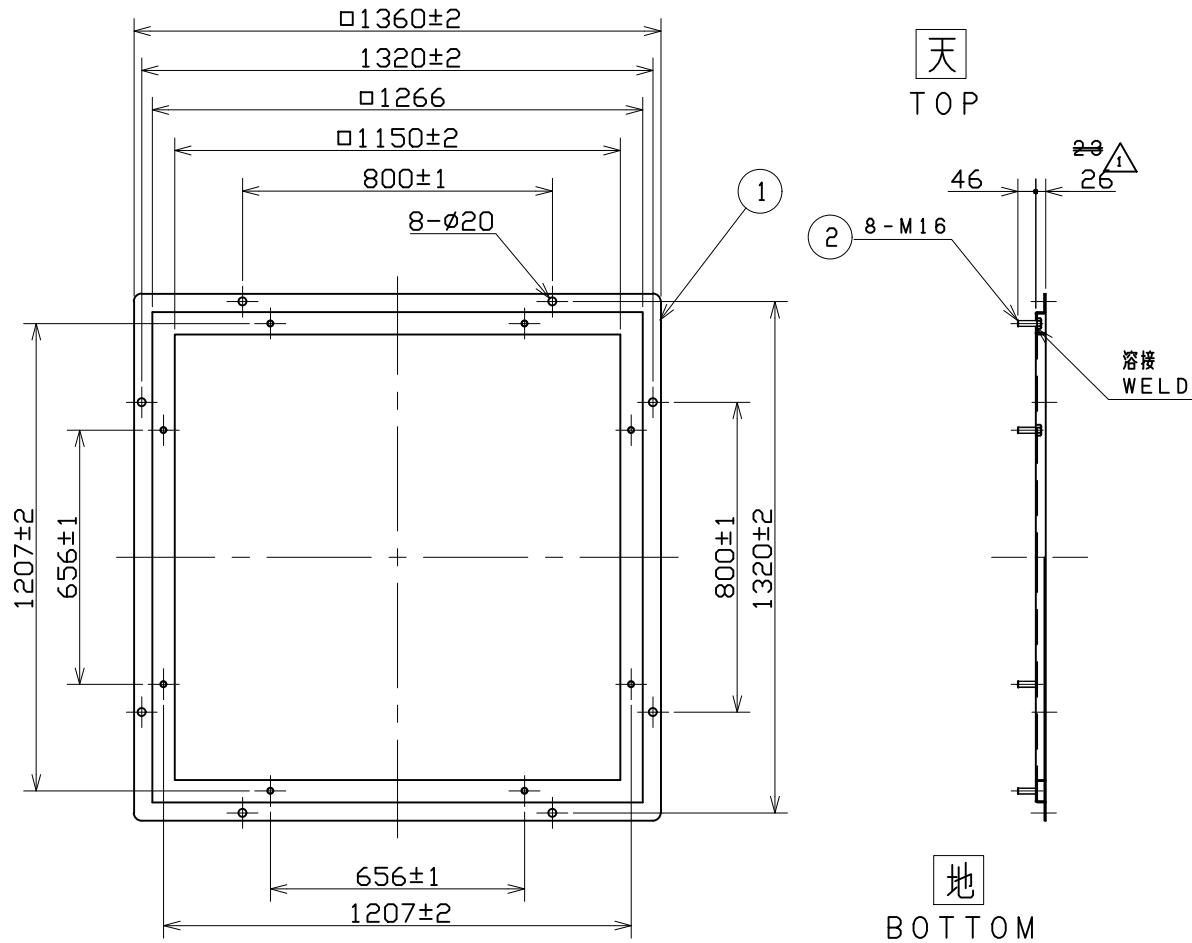


No.	変更 REVISIONS	調査 CHECK	担当 NAME
1	寸法変更	2009-1-8 T, FUJIWARA	2009-1-8 M, KATUKI



記事
NOTE

- 1) 標準形 (耐圧防爆形) 圧力扇 取付枠
STANDARD (EXPLOSION PROOF) PRESSURE FAN ATTACHMENT
- 2) 材質 MATERIAL SUS304 (2B)
- 3) 表面処理 SURFACE TREATMENT 無処理 NO TREATMENT

2	取付ボルト BOLT	SUS304	8	M16
1	取付枠 ATTACHMENT	SUS304	1	t4.0
番号 No.	品名 PART NAME	材質 MATERIAL	個数 QTY.	記事 REMARKS
尺 SCALE	A3	名称 TITLE	105cm 圧力扇用アタッチメント ATTACHMENT	
1:10		形式 TYPE	TWBS-42	
承認 APPROVED BY	E.otsuka 2008/3/20	図番 DRAWING No.	I1061-01	
検図 CHECKED BY	N.AKIYAMA 2008/3/17			
設計 DESIGNED BY	t.matsumoto 2008/3/13			