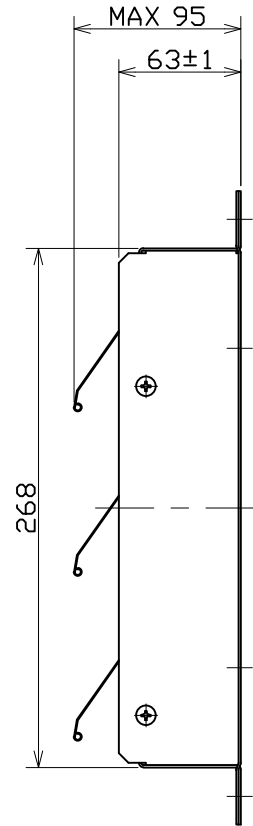
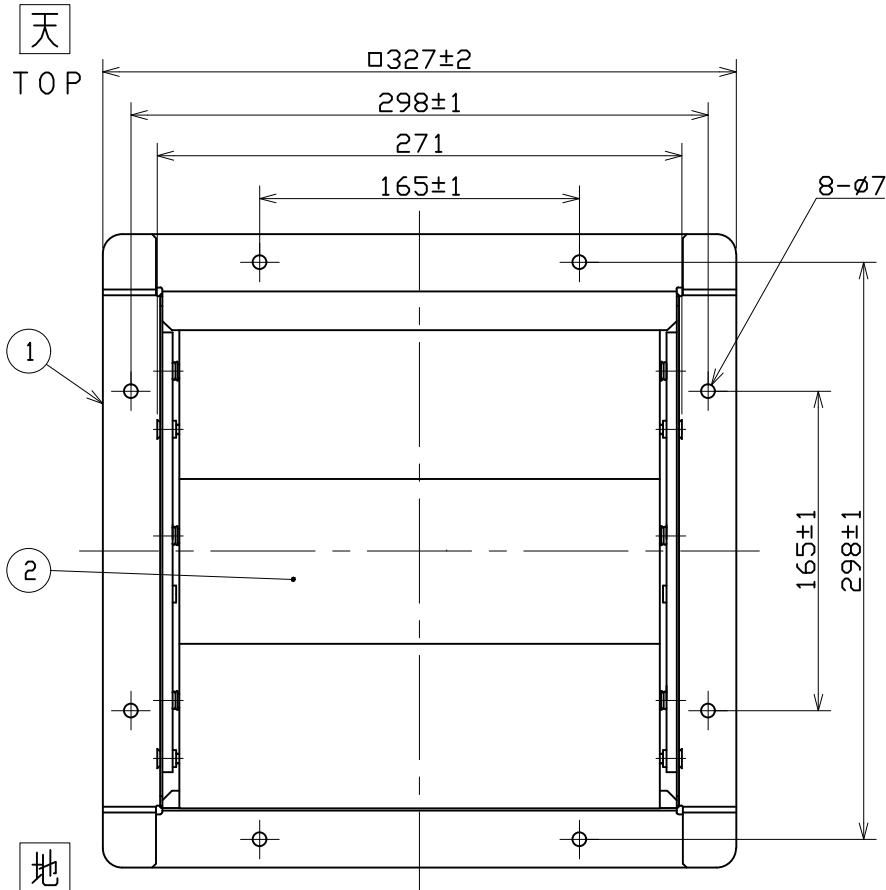


No.	変更 REVISIONS	調査 CHECK	担当 NAME
1	記事変更 REVISIONS NOTE	H. Nakajima 2013/4/4	M. katsuki 2013/4/4

通風方向
AIR FLOW



記事
NOTE

- 仕上色 マンセルN7相当 (テラルクリタ標準色)
COLOR FINISH MUNSELL N7 EQUIV.
(TERALKURITA STD. COLOR)
- 概略質量
MASS 2.1 kg (APPROX.)
- 周囲条件 AMBIENT CONDITIONS,
 - 周囲温度 AMBIENT TEMPERATURE -10~60℃
 - 相対湿度 RELATIVE HUMIDITY 90%以下 LESS THAN 90%
- 腐食性、爆発性ガス及び蒸気のないこと
AMBIENT CONDITIONS HAVE NO CORROSIVE GASES OR ~~EXPLOSIVE GASES~~, AND VAPOURS,
- 屋内使用 INDOOR USE
- 注意事項 INSTRUCTIONS
 - 雨水が直接当たる場所では使用出来ません
THIS SHUTTER CAN NOT BE USED WHERE RAINWATER FALLS,
 - 給気形の圧力扇では使用出来ません
THIS SHUTTER CAN NOT BE USED WITH AIR SUPPLY PURESURE FAN,
 - 組み合わせる圧力扇の風量によって開閉角度が異なります
OPENING ANGLE OF BLADE VARIES DEPENDING ON AIR VOLUME OF PRESSURE FAN COMBINED WITH,
 - シャッターは、平面に取付後、動作をご確認ください。
CONFIRM SHUTTER OPERATION AFTER INSTALLATION ON FLAT SURFACE.

地
BOTTOM

2	ブレード BLADE	SECC	3	t0.5
1	枠 FRAME	SPCC	1	t1.2
番号 No.	品名 PART NAME	材質 MATERIAL	個数 QTY.	記事 REMARKS

尺 SCALE	A3	名称 TITLE	25cm 風圧式シャッター SHUTTER
1 : 2/2		形式 TYPE	PS-10C
承認 APPROVED BY	H. nakajima 2013/3/13	図番 DRAWING No.	S2693-02
検図 CHECKED BY	Y. hosoda 2013/3/12		
設計 DESIGNED BY	M. katsuki 2013/3/8		

テラル株式会社 TERAL INC.