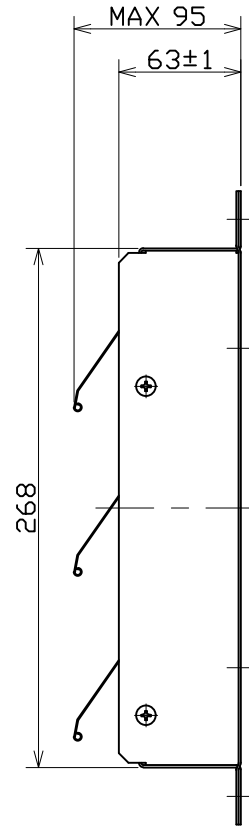
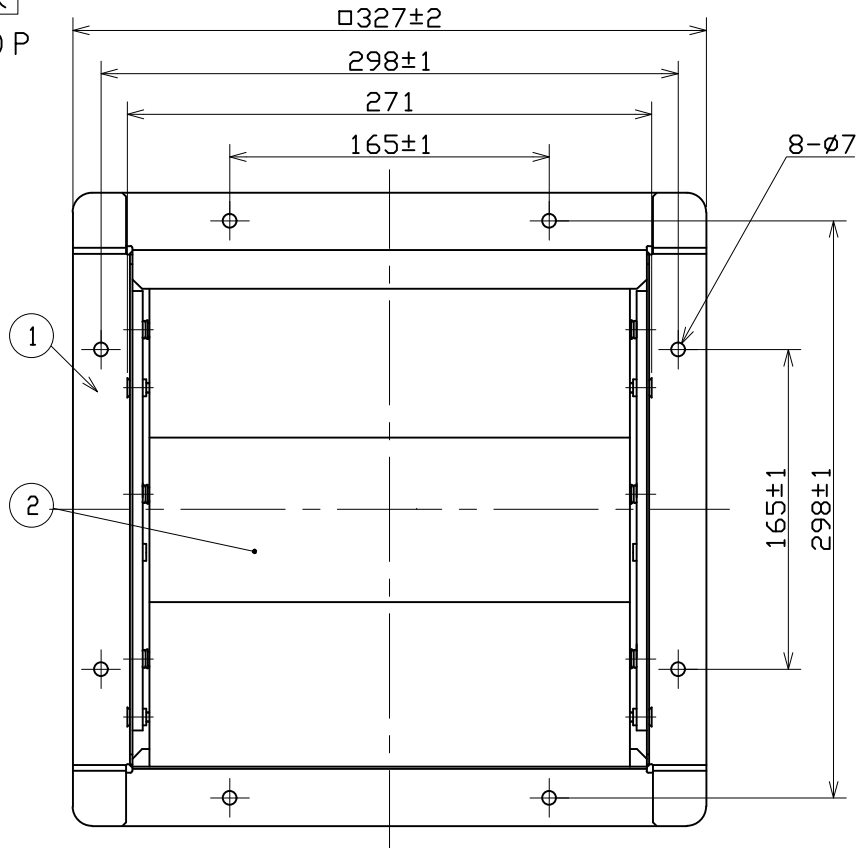


No.	変更 REVISIONS	調査 CHECK	担当 NAME
1	記事変更 REVISIONS NOTE	H. Nakajima 2013/4/4	M. katsuki 2013/4/4

通風方向
AIR FLOW

天
TOP



記事
NOTE

- 1) 表面处理 SURFACE TREATMENT 無処理 NO TREATMENT
- 2) 概略質量 MASS 2.1 kg (APPROX.)
- 3) 周囲条件 AMBIENT CONDITIONS,
 1. 周囲温度 AMBIENT TEMPERATURE -10~60℃
 2. 相対湿度 RELATIVE HUMIDITY 90%以下 LESS THAN 90%
 3. 腐食性、爆発性ガス及び蒸気のないこと
AMBIENT CONDITIONS HAVE NO CORROSIVE GASES OR ~~EXPLOSIVE GASES~~, AND VAPOURS,
 4. 屋内使用 INDOOR USE
- 4) 注意事項 INSTRUCTIONS
 1. 雨水が直接当たる場所では使用出来ません
THIS SHUTTER CAN NOT BE USED WHERE RAINWATER FALLS,
 2. 給気形の圧力扇では使用出来ません
THIS SHUTTER CAN NOT BE USED WITH AIR SUPPLY PURESURE FAN,
 3. 組み合わせる圧力扇の風量によって開閉角度が異なります
OPENING ANGLE OF BLADE VARIES DEPENDING ON AIR VOLUME OF PRESSURE FAN COMBINED WITH,
 4. シャッターは、平面に取付後、動作をご確認ください。
CONFIRM SHUTTER OPERATION AFTER INSTALLATION ON FLAT SURFACE.

2	ブレード BLADE	SUS304	3	t0.5
1	枠 FRAME	SUS304	1	t1.2
番号 No.	品名 PART NAME	材質 MATERIAL	個数 QTY.	記事 REMARKS

尺 SCALE	A3	名称 TITLE	25cm	ステンレス製風圧式シャッター STAINLESS SHUTTER
1 : 2/2		形式 TYPE	PSS-10C	
承認 APPROVED BY	H. nakajima 2013/3/13	図番 DRAWING No.	S2704-02	
検図 CHECKED BY	Y. hosoda 2013/3/12			
設計 DESIGNED BY	M. katsuki 2013/3/9			

地
BOTTOM