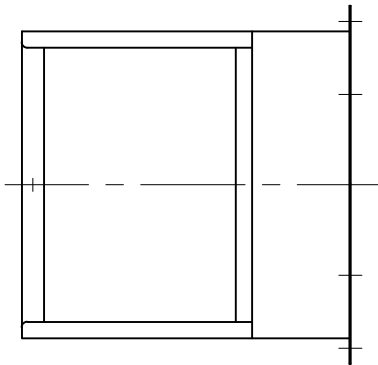
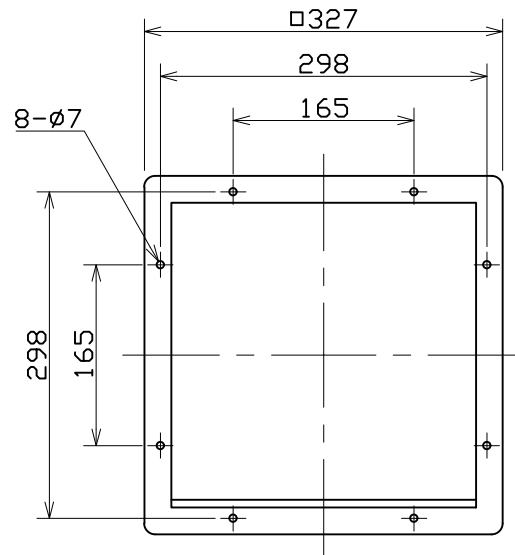
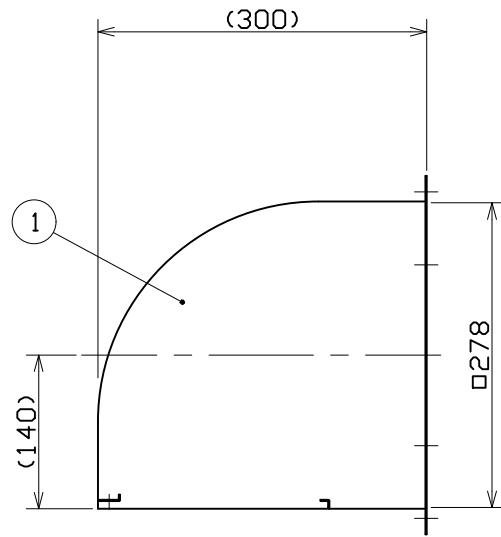


| | | | |
|-----|--------------|-------------|-------------|
| No. | 変更 REVISIONS | 調査 CHECK | 担当 NAME |
| △1 | 記事3を追記 | 2011/3/2 細田 | 2011/3/2 中島 |



記事

NOTE

- 1) 仕上色 マンセルN7
COLOR FINISH MUNSELL N7
- 2) 概略質量 4.0kg (APPROX.)
MASS



- 3) 設置場所、取付状態、天候状況によっては屋内に雨水が浸入するおそれがあります。
DEPENDING ON A SETTING PLACE, AN INSTALLATION
CONDITION, WEATHER, RAINWATER MIGHT ENTER INDOORS.

| | | | | |
|-------------------------------|-----------------|-------------------|---------------------------|---------------|
| 1 | フード HOOD | SGCC | 1 | t1.2 |
| 番号 No. | 品名 PART NAME | 材質 MATERIAL | 個数 QTY. | 記事 REMARKS |
| 尺 SCALE 1:5 | A3 | 名称 TITLE | 25cm 鋼板製フード STEEL HOOD | |
| 承認 APPROVED BY 2005/1/5 | H. NAKAJIMA | 形式 TYPE | OF-10 | |
| 検図 CHECKED BY 2005/1/5 | H. NAKAJIMA | 図番 DRAWING No. | S139-02 | |
| 設計 DESIGNED BY 2005/1/5 | K. IIDA | | | |

テラル株式会社 TERAL INC.