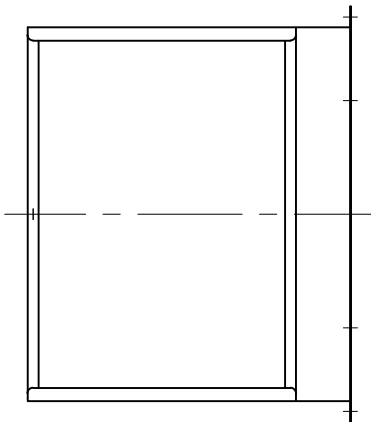
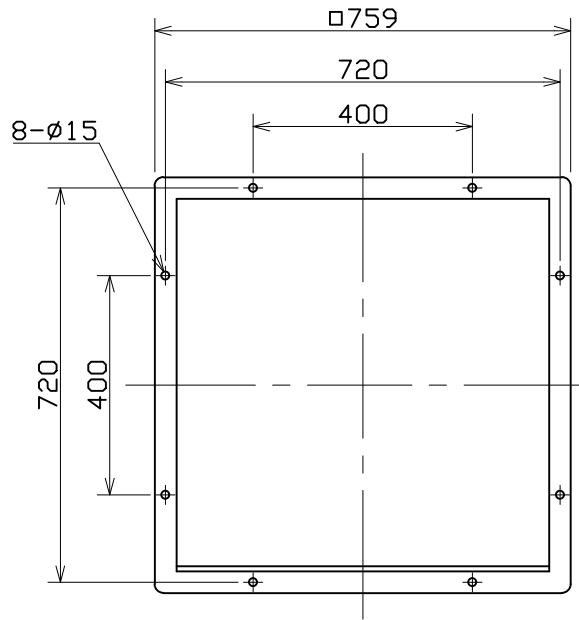
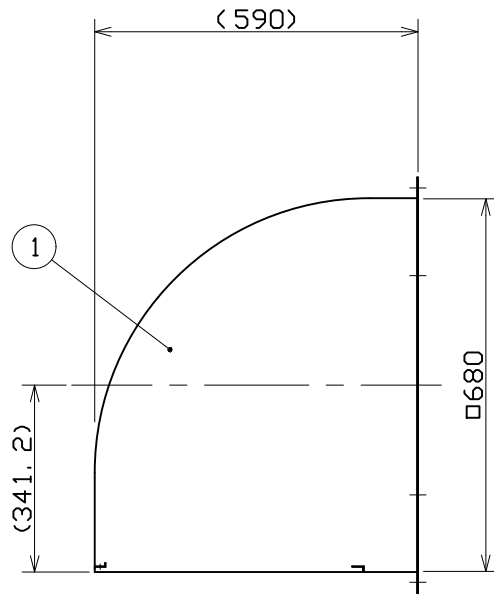


|     |              |            |            |
|-----|--------------|------------|------------|
| No. | 変更 REVISIONS | 調査 CHECK   | 担当 NAME    |
| △1  | 記事3を追記       | 2011/3/2細田 | 2011/3/2中島 |



記事

NOTE

- 1) 仕上色 マンセルN7  
COLOR FINISH MUNSELL N7
- 2) 概略質量 21kg (APPROX.)  
MASS



- 3) 設置場所、取付状態、天候状況によっては屋内に雨水が浸入するおそれがあります。  
DEPENDING ON A SETTING PLACE, AN INSTALLATION  
CONDITION, WEATHER, RAINWATER MIGHT ENTER INDOORS.

|                   |                         |                   |                           |               |
|-------------------|-------------------------|-------------------|---------------------------|---------------|
| 1                 | フード<br>HOOD             | SGCC              | 1                         | t1.6          |
| 番号<br>No.         | 品名<br>PART NAME         | 材質<br>MATERIAL    | 個数<br>QTY.                | 記事<br>REMARKS |
| 尺<br>SCALE        | A3                      | 名称<br>TITLE       | 60cm 鋼板製フード<br>STEEL HOOD |               |
| 1:10              |                         | 形式<br>TYPE        | OF-24                     |               |
| 承認<br>APPROVED BY | H. NAKAJIMA<br>2005/1/5 | 図番<br>DRAWING No. | S145-02                   |               |
| 検図<br>CHECKED BY  | H. NAKAJIMA<br>2005/1/5 |                   |                           |               |
| 設計<br>DESIGNED BY | K. IIDA<br>2005/1/5     |                   |                           |               |

**テラル株式会社** TERAL INC.