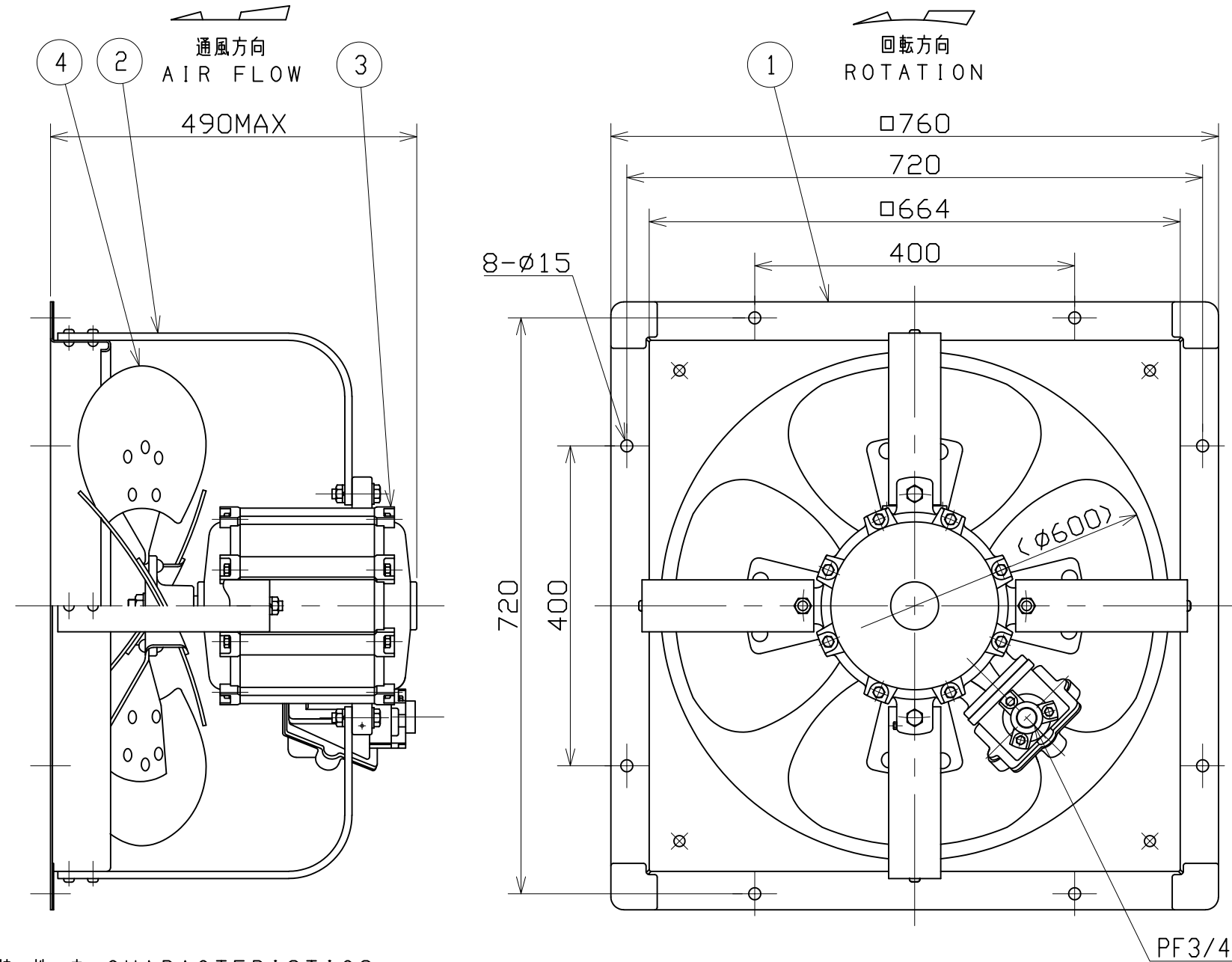
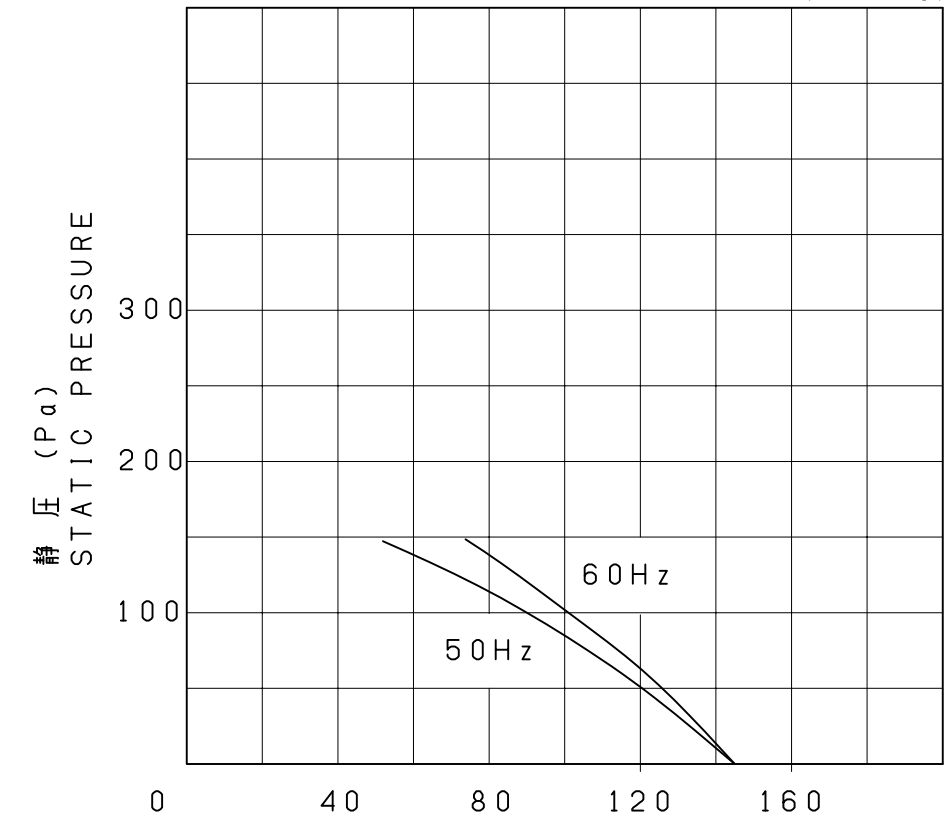


No.	変更 REVISIONS	調査 CHECK	担当 NAME
-----	--------------	----------	---------



静圧・風量特性 CHARACTERISTICS CURVE
JIS C9603 (at 20°C)



記事 NOTE

1) 防爆構造: d2G4
MOTOR EXPLOSION PROOF GRADE: d2G4

2) この圧力扇は、50Hz/60Hz 共通ではありません。
PRESSURE FAN IS NOT COMMON USE FOR 50Hz/60Hz.

注) 仕様は都合により変更する場合があります。
SPECIFICATIONS ARE SUBJECT TO CHANGE WITHOUT NOTICE.

特性表 CHARACTERISTICS

形式 TYPE	相数 PHASE (φ)	公称出力 NOMINAL OUTPUT (W)	極数 POLES	電圧 VOLTAGE (V)	周波数 FREQ. (Hz)	*入力 INPUT (W)	許容電流 RATED CURRENT (A)	始動電流 LOCKED ROTOR CURRENT (A)	静圧 S. P. (Pa)	風量 AIR QUANT. (m³/min)	**騒音 NOISE (dB(A))	質量 MASS (kg)
8EPP-24B	3	400	8	200	50	360	2.7	5.0	49	117	59	83
					60	400	2.7	4.5	49	117	59	

1. 絶縁抵抗 10MΩ以上 (DC500Vメガーにて)
INSULATION RESISTANCE OVER 10MΩ (at DC500V)

2. 耐電圧 AC 1500V (1分間)
DIELECTRIC TEST (1min)

3. 使用条件 (STANDARD ENVIRONMENTAL CONDITIONS.)
一般空気 温度 -10~+40°C 湿度 45~85% 標高 1000m以下
AIR, AMBIENT TEMPERATURE, RELATIVE HUMIDITY, SEA LEVEL UP TO 1000m

4. 軸受 BEARING NO. K
負荷側 LS 6305ZZ
反負荷側 OS 6304ZZ

番号 No.	品名 PART NAME	材質 MATERIAL	個数 REQ.No.	記事 REMARKS
4	インペラ ブレード IMPELLER BLADE	A5052P	1	t3.0
3	モータ MOTOR		1	絶縁の種類 INS. CLASS "A"
2	取付アーム ARM	SS400	4	FB9x65
1	枠 FRAME	SPHC	1	t2.3

尺度 SCALE	A3	名称 TITLE	60cm 防爆形圧力扇 EXPLOSION PROOF PRESSURE FAN
承認 APPROVED BY	Y. HOSODA 2015/6/22	形式 TYPE	8EPP-24B
検図 CHECKED BY	Y. HOSODA 2015/6/22	図番 DRAWING No.	C683-07
設計 DESIGNED BY	S. MORI 2015/6/20		

テラル株式会社 TERAL INC.

*印は無静圧負荷状態での数値です。 *FREE AIR DELIVERY
**印は無静圧負荷状態での1.5m離れた地点の3点平均値です。 **MEAN OF THREE POINTS (DISTANCE FROM 1.5m)