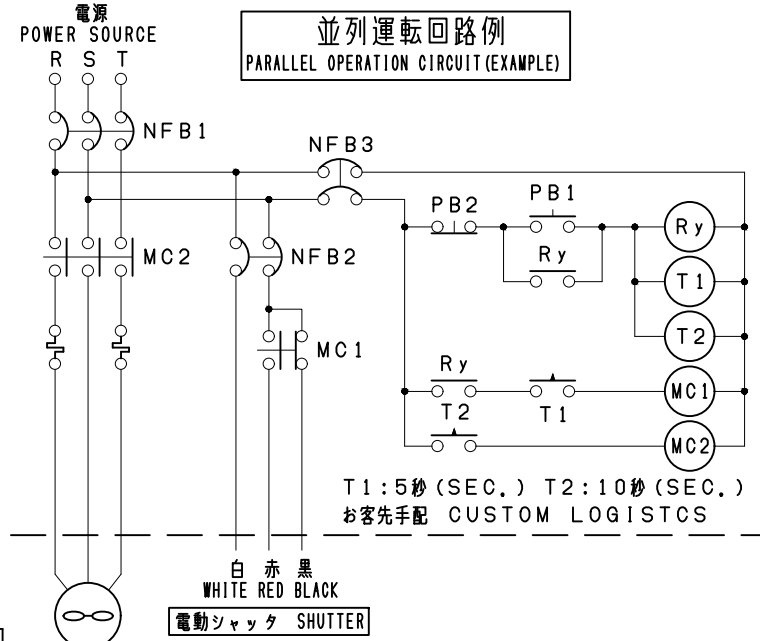


No.	変更 REVISIONS	調査 CHECK	担当 NAME

記事 NOTE

- 1) 雨水が直接当たる場所では使用できません。
THIS SHUTTER CAN NOT BE USED WHERE RAINWATER FALLS.
- 2) 電動シャッターは屋外フード又は防火フードとの共締めは出来ません。
HOOD OR HOOD (FIRE DAMPER) CANNOT BE COMBINED TOGETHER WITH MORTERIZED SHUTTER.
- 3) シャッターは、平面に取付後、動作をご確認ください。
CONFIRM SHUTTER OPERATION AFTER INSTALLATION ON FLAT SURFACE.
- 4) 5回以上の連続開閉又は1分間以上の連続動作をしないで下さい。
モータ保護の為、内蔵温度ヒューズが切れる場合があります。
DO NOT CONTINUOUS OPERATION MORE THAN ONE MINUTE OR MORE 5 TIMES CONSECUTIVE OPENINGS AND CLOSINGS.
FOR MOTOR PROTECTION, INTERNAL THERMAL FUSE MAY BE BLOWN.

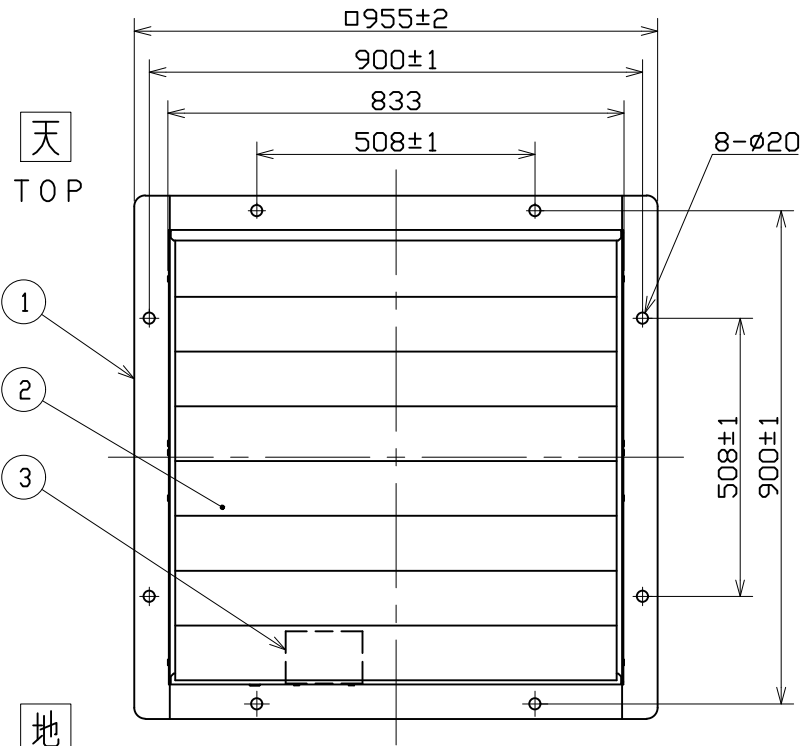


圧力扇又は屋上扇 PRESSURE FAN OR ROOF VENTILATER

3	駆動ボックス BOX	SPCC	1	t1.0
2	ブレード BLADE	SUS304	8	t0.5
1	枠 FRAME	SUS304	1	t2.0
番号 No.	品名 PART NAME	材質 MATERIAL	個数 QTY.	記事 REMARKS

尺 SCALE	A3	名称 TITLE	75cm 電動シャッター MOTORIZED SHUTTER
1:10		形式 TYPE	MSS-30D
承認 APPROVED BY	H. Nakajima 2012/11/13	図番 DRAWING No.	S2816-02
検閲 CHECKED BY	Y. Hosoda 2012/11/13		
設計 DESIGNED BY	T. Fujiwara 2012/11/09		

テラル株式会社 TERAL INC.



電源リード線 VCT
POWER CABLE
3×0.75mm² L=3m

特性表 CHARACTERISTICS

形式 TYPE	相数 PHASE (φ)	電圧 VOLTAGE (V)	周波数 FREQ. (Hz)	入力 INPUT (W)	運転電流 ACTUATING CURRENT (A)	始動電流 LOCKED ROTOR CURRENT (A)	閉鎖時間 ACTING TIME (S)	質量 MASS (kg)
MSS-30D	1	200	50	57	0.81	0.82	5	26
			60	36	0.47	0.52	4	

- | | |
|--|---|
| <p>1) 使用条件 STANDARD ENVIRONMENTAL CONDITIONS,
一般空気 STANDARD AIR 屋内使用 INDOOR USE
温度 AMBIENT TEMPERATURE -10~+50℃
湿度 RELATIVE HUMIDITY 85%以下 LESS THAN 85%
標高 ALTITUDE 1000m以下 UP TO 1000m</p> | <p>2) 絶縁抵抗 INSULATION RESISTANCE DC500Vメガヒテ at DC500V
10MΩ以上 OVER 10MΩ</p> <p>3) 耐電圧 WITHSTAND VOLTAGE AC1500V 1分間 1min.</p> <p>4) 仕上色 COLOR FINISH 無塗装 NON PAINTING
ボックスのみ耐酸塗装 BOX ONLY ACID RESISTANT PAINT
シルバー SILVER</p> |
|--|---|

- a) ファンと連動運転する時は、シャッター開動作終了後にファンを運転して下さい。開動作には5/4秒かかります。
WHEN OPERATE SHUTTER AND FAN AT SAME TIME, FAN OPERATE MUST DELAY 5/4 SECONDS.
- b) シャッターの開閉動作には電気が必要です。動作中は電気を遮断しないで下さい。
SHUTTER REQUIRES ELECTRIC POWER ANY TIME. DO NOT CUT OFF ELECTRIC POWER DURING OPERATING.