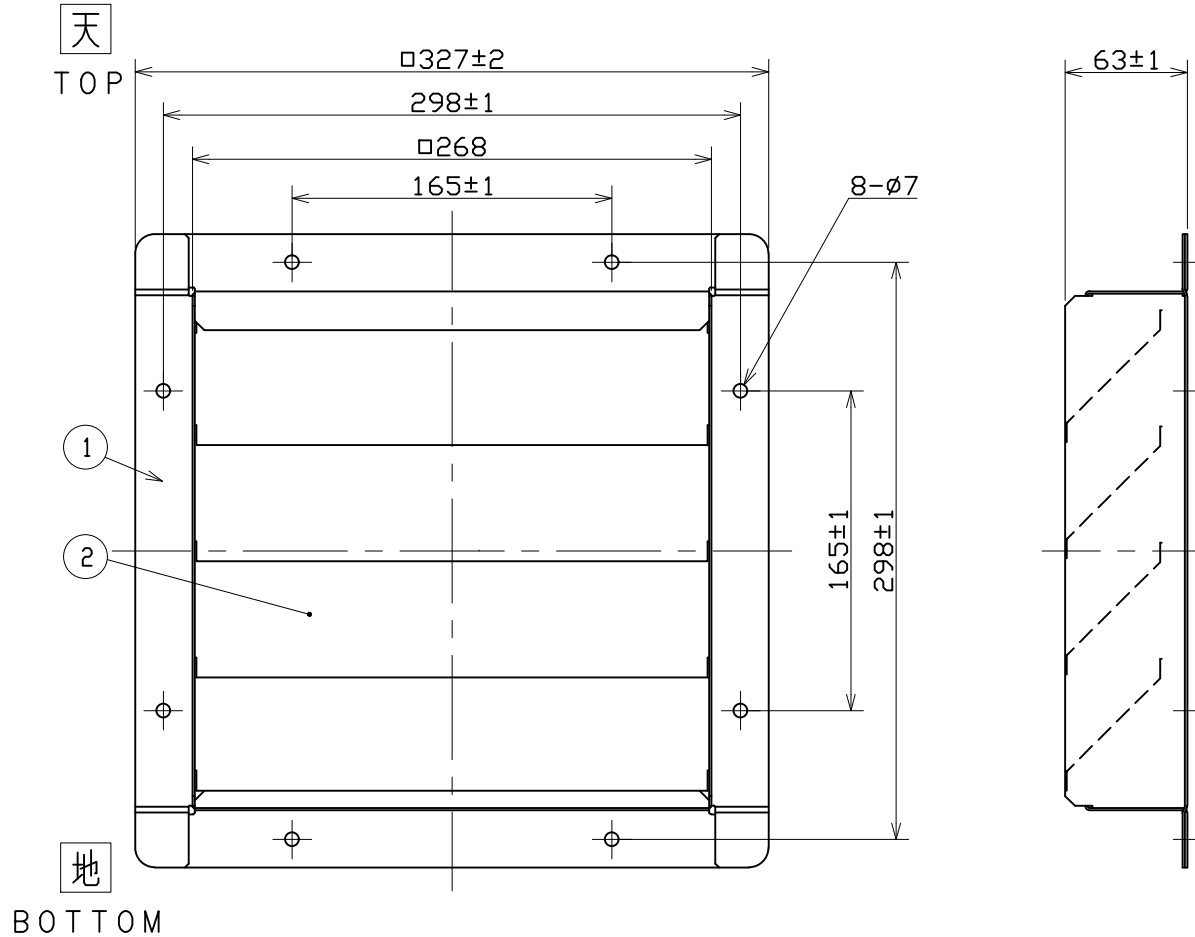


No.	変更 REVISIONS	調査 CHECK	担当 NAME



記事

NOTE

- 1) 仕上色 マンセルN7相当 (テラルクリタ標準色)
 COLOR FINISH MUNSELL N7 EQUIV.
 (TERALKURITA STD. COLOR)
- 2) 概略質量 MASS 1.9kg (APPROX.)
- 3) 周囲条件 AMBIENT CONDITIONS,
 1. 周囲温度 AMBIENT TEMPERATURE $-30 \sim 80^{\circ}\text{C}$
 2. 相対湿度 RELATIVE HUMIDITY 90%以下 LESS THAN 90%
 3. 腐食性ガス及び蒸気のないこと
 AMBIENT CONDITIONS HAVE NO CORROSIVE GASES AND VAPOURS.
 4. 屋内使用 INDOOR USE
- 4) 注意事項 INSTRUCTIONS
 1. 雨水が直接当たる場所では使用出来ません
 THIS LOUVER CAN NOT BE USED WHERE RAINWATER FALLS.

2	ブレード BLADE	SPCC	4	t0.8
1	枠 FRAME	SPCC	1	t1.2
番号 No.	品名 PART NAME	材質 MATERIAL	個数 QTY.	記事 REMARKS

尺 寸 SCALE	A3	名 称 TITLE	25cm 固定ルーバ FIXED LOUVER
1 : 2/2		形 式 TYPE	LB-10C
承認 APPROVED BY	H. Nakajima 2013/3/13	図 番 DRAWING No.	S2735-02
検 図 CHECKED BY	Y. Hosoda 2013/3/12		
設 計 DESIGNED BY	M. katsuki 2013/3/9		

テラル株式会社 TERAL INC.