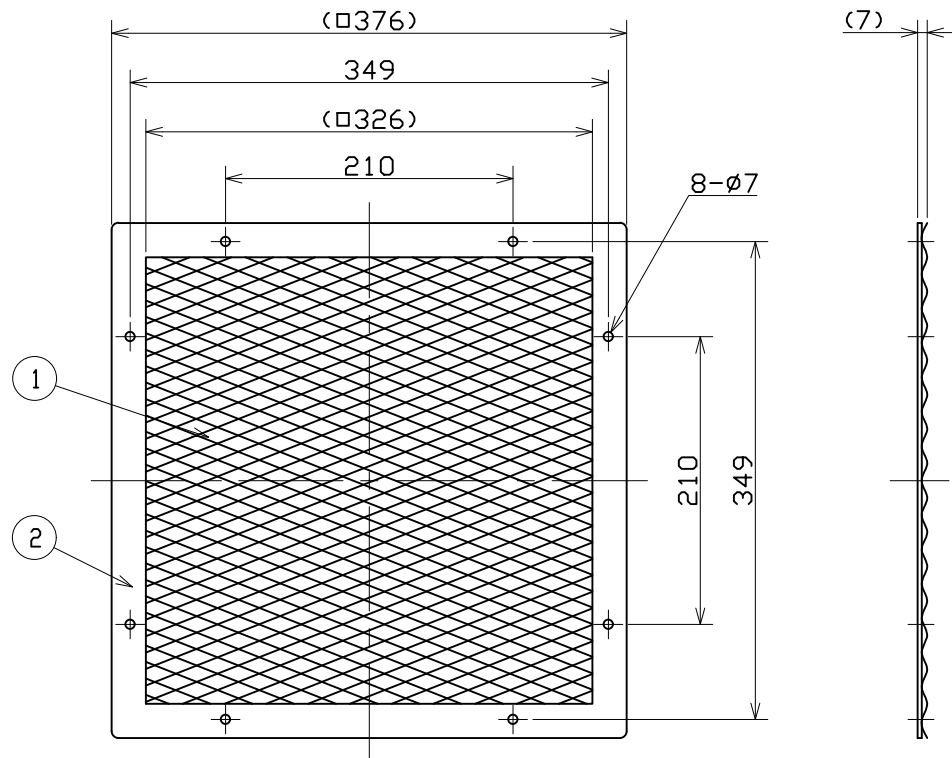


No.	変更 REVISIONS	調査 CHECK	担当 NAME



記事

NOTE

- |                        |  |
|------------------------|--|
| 1) ネット<br>NET          | エキスパンドメタル XS31<br>EXPANDED METALS XS31 |
| 2) 仕上色<br>COLOR FINISH | マンセルN7相当<br>MUNSELL N7 (EQUIVALENT)    |
| 3) 概略質量<br>MASS        | 1.2kg (APPROX.)                        |

2	枠 FRAME	SS400	1	FB25x3
1	ネット NET	SPCC	1	XS31
番号 No.	品名 PART NAME	材質 MATERIAL	個数 QTY.	記事 REMARKS
尺 SCALE	A3	名称 TITLE	30cm 前面ネット FRONT GUARD NET	
1 : 4	承認 APPROVED BY	形式 TYPE	FGN-12	
	H. Nakajima 2004/12/22	図番 DRAWING No.	S148-01	
	検図 CHECKED BY	設計 DESIGNED BY		
	H. Nakajima 2004/12/22	K. Iida 2004/12/21		