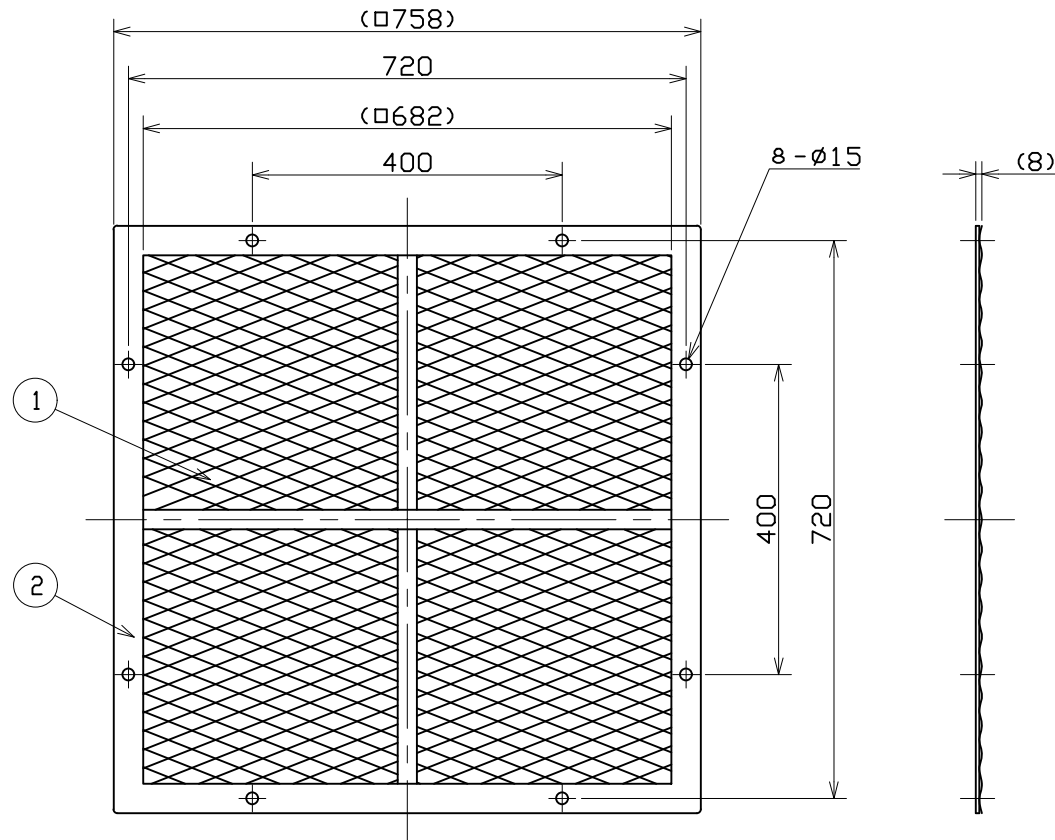


No.	変更 REVISIONS	調査 CHECK	担当 NAME



記事

NOTE

- | | |
|------------------------|--|
| 1) ネット
NET | エキスバンドメタル XS31
EXPANDED METALS XS31 |
| 2) 仕上色
COLOR FINISH | マンセルN7相当
MUNSELL N7 (EQUIVALENT) |
| 3) 概略質量
MASS | 6.3kg (APPROX.) |

2	枠 FRAME	SS400	1	FB38×4.5
1	ネット NET	SPCC	1	XS31
番号 No.	品名 PART NAME	材質 MATERIAL	個数 QTY.	記事 REMARKS
尺 SCALE	A3	名称 TITLE	60cm 前面ネット FRONT GUARD NET	
1 : 5/2	承認 APPROVED BY	形式 TYPE	FGN-24	
	H. Nakajima 2004/12/22	図番 DRAWING No.	S153-01	
	検図 CHECKED BY			
	H. Nakajima 2004/12/22			
	設計 DESIGNED BY			
	K. Iida 2004/12/21			

テラル株式会社 TERAL INC.