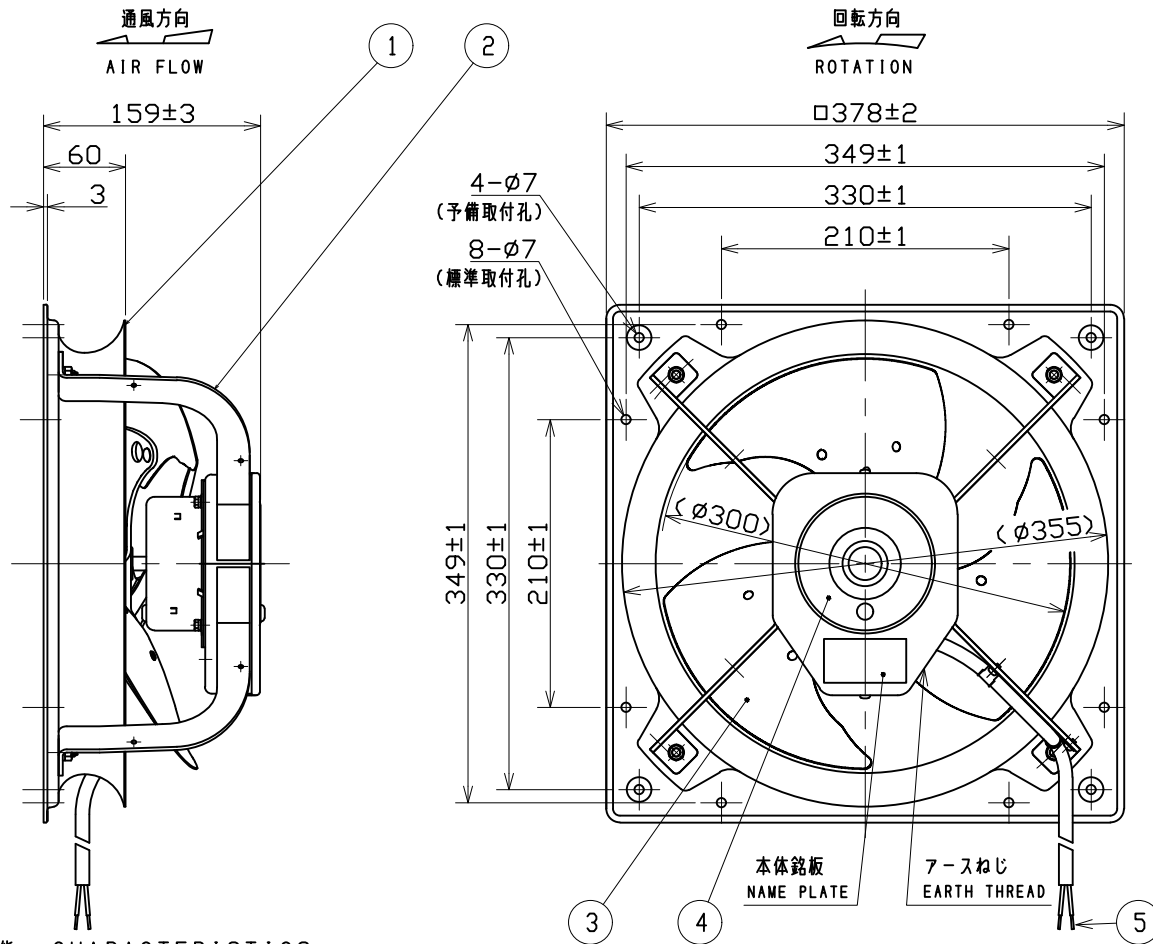
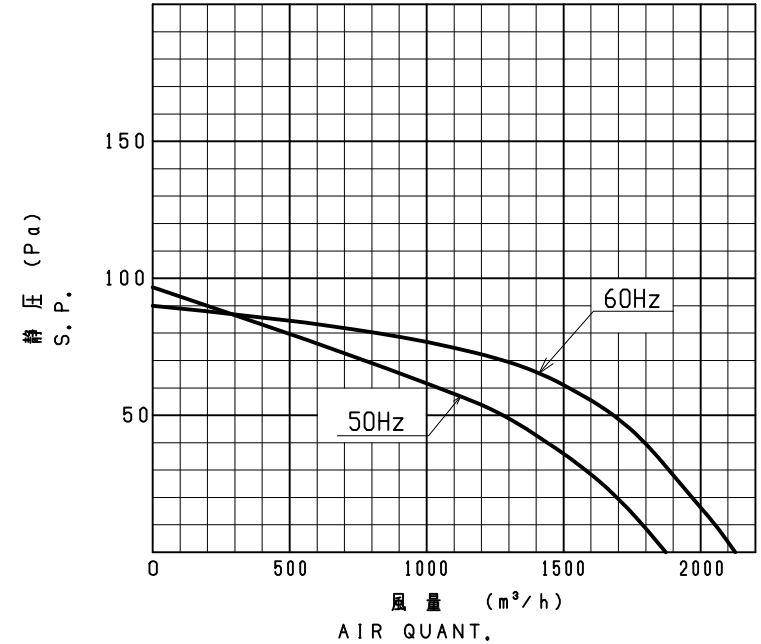


No.	変更 REVISIONS	調査 CHECK	担当 NAME
① 記事追記	ADD NOTE	F. Sato 2017/12/26	M. Katsuki 2017/12/26



性能曲線 CHARACTERISTICS CURVE

JIS C9603 (+20℃)



注)仕様は都合により変更する場合があります。  
SPECIFICATIONS ARE SUBJECT TO CHANGE WITHOUT NOTICE.

性能 CHARACTERISTICS

形式 TYPE	相数 PHASE (φ)	公称出力 NOMINAL OUTPUT (W)	極数 POLES	電圧 VOLTAGE (V)	周波数 FREQ. (Hz)	*入力 INPUT (W)	許容電流 RATED CURRENT (A)	始動電流 LOCKED ROTOR CURRENT (A)	静圧 S. P. (Pa)	風量 AIR QUANT. (m³/h)	**騒音 NOISE (dB(A))	質量 MASS (kg)
PF-12BS1N	1	50	4	100/110	50	61/69	0.9/0.9	1.9/2.1	0	1873	39.1	5.4
				100/110	60	90/102	1.2/1.2	1.7/1.9		2140	42.8	

1. 絶縁抵抗 10MΩ以上 (DC500Vメガにて)  
INSULATION RESISTANCE OVER 10MΩ (at DC500V)

2. 耐電圧  
DIELECTRIC TEST AC 1500V (1分間)  
(1min)

3. 温度ヒューズ (動作温度145℃)  
THERMAL FUSE (OPERATING TEMP. 145℃)  
(STANDARD ENVIRONMENTAL CONDITIONS.)  
一般空気 温度 -30~+50℃ 湿度 湿度  
AIR, AMBIENT TEMPERATURE, -30~+50℃ RELATIVE HUMIDITY, ~90%

4. 軸受 BEARING No. 6200ZZ CM  
グリス GREASE EA6

5. 塗装色 COLOR FINISH  
マンセルN7相当 (テラルクリア標準色)  
MUNSELL N7  
(TERAL KURITA STD. COLOR)  
電動機はメーカー標準色  
MOTOR MANUFACTURER'S STD.  
標高 1000m以下  
SEA LEVEL, UP TO 1000m

\*印は無静圧負荷状態での数値です。 \*FREE AIR DELIVERY

\*\*印は無静圧負荷状態での1.5m離れた地点の3点平均値です。 \*\*MEAN OF THREE POINTS (DISTANCE FROM 1.5m)

番号 No.	品名 PART NAME	材質 MATERIAL	個数 REQ.No.	記事 REMARKS
5	電源リード線 POWER CABLE	VCT	1	2x0.75mm² L=1m
4	モータ MOTOR	---	1	絶縁の種類 INS. CLASS 'E'
3	インペラ IMPELLER	SPCC	1	t1.0
2	モータ取付アーム ARM	SPHC	1	t3.2
1	枠 FRAME	SPCC	1	t1.0

尺 SCALE	A3	名称 TITLE	30cm 圧力扇 PRESSURE FAN
承認 APPROVED BY	F. Sato 2017/10/13	形式 TYPE	PF-12BS1N
検閲 CHECKED BY	Y. Hosoda 2017/10/13	図番 DRAWING No.	A2071-01
設計 DESIGNED BY	M. Katsuki 2017/10/13		

テラル株式会社 TERAL INC.