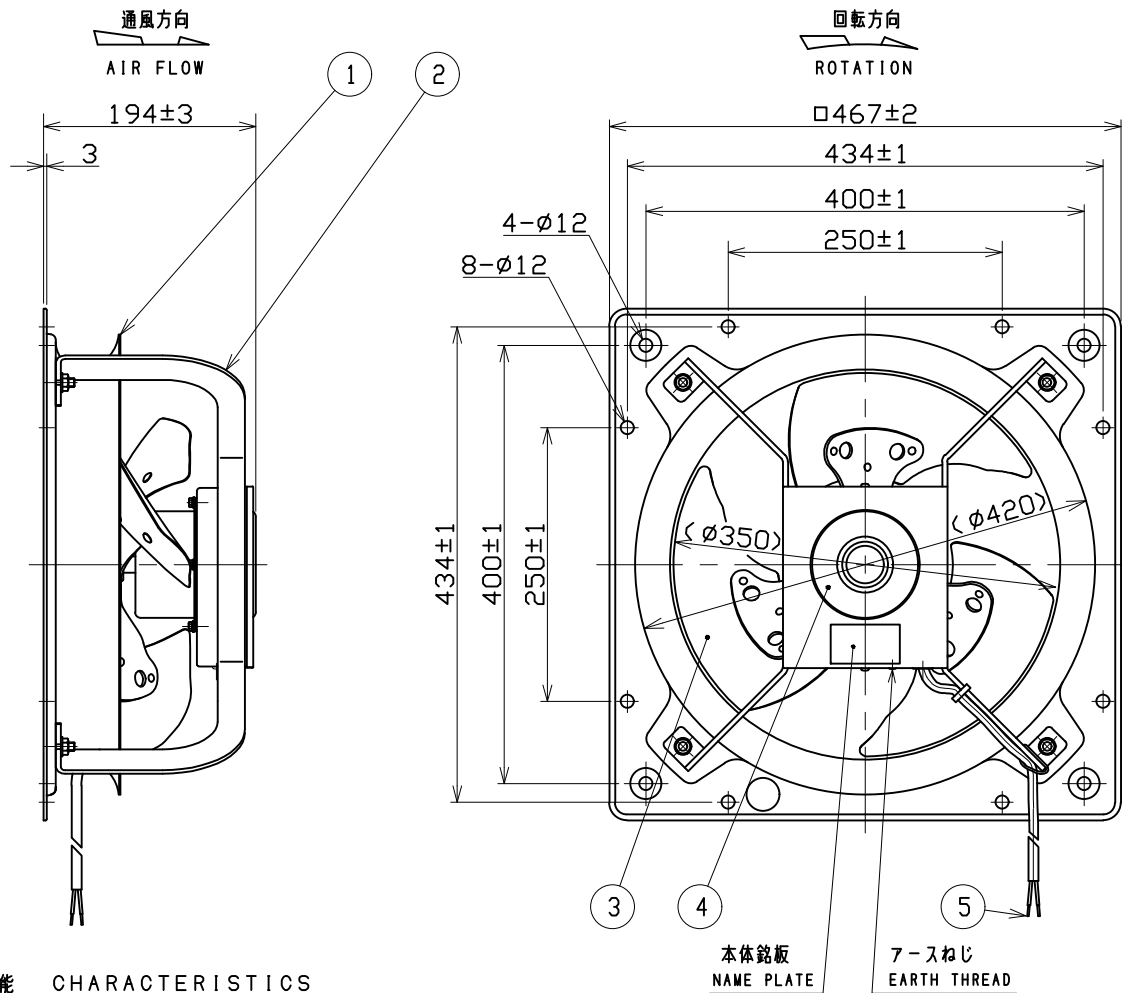
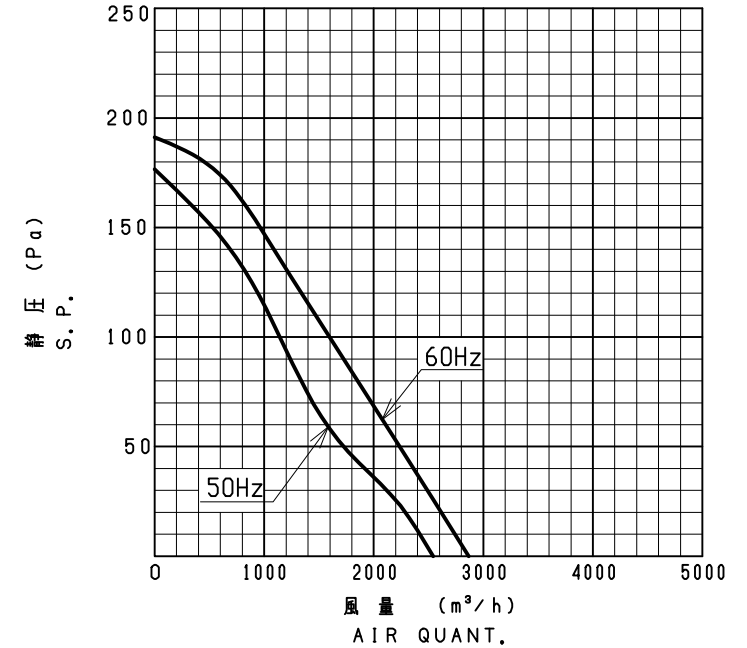


No.	変更 REVISIONS	承認 APPROVED	担当 NAME



性能曲線 CHARACTERISTICS CURVE

JIS C 9603 (+20℃)



注)仕様は都合により変更する場合があります。
SPECIFICATIONS ARE SUBJECT TO CHANGE WITHOUT NOTICE.

性能 CHARACTERISTICS

形式 TYPE	相数 PHASE (φ)	公称出力 NOMINAL OUTPUT (W)	極数 POLES	電圧 VOLTAGE (V)	周波数 FREQ. (Hz)	*入力 INPUT (W)	許容電流 RATED CURRENT (A)	始動電流 LOCKED ROTOR CURRENT (A)	静圧 S. P. (Pa)	風量 AIR QUANT. (m³/h)	**騒音 NOISE (dB(A))	質量 MASS (kg)
PF-14AS2N	1	100	4	200	50	156	1.1	2.8	0	2540	48.7	9.2
				200/220	60	197/216	1.3/1.3	2.7/2.2		2868	52.3	

1. 絶縁抵抗 10MΩ以上 (DC500Vメガ-にて)
INSULATION RESISTANCE OVER 10MΩ (at DC500V)

2. 耐電圧
DIELECTRIC TEST AC 1500V (1分間)
(1min)

3. 使用条件 (STANDARD ENVIRONMENTAL CONDITIONS.)
一般空気 温度 -30~+50℃ 湿度 湿度
AIR AMBIENT TEMPERATURE. RELATIVE HUMIDITY.

4. 軸受 BEARING No. 6002ZZ CM A
グリス GREASE EA6

6. 塗装色 COLOR FINISH
マンセルN7相当 (テラルクリア標準色)
MUNSELL N7 (TERAL KURITA STD. COLOR)

標高 1000m以下
SEA LEVEL. UP TO 1000m

*印は無静圧負荷状態での数値です。 *FREE AIR DELIVERY

**印は無静圧負荷状態での1.5m離れた地点の3点平均値です。 **MEAN OF THREE POINTS (DISTANCE FROM 1.5m)

番号 No.	品名 PART NAME	材質 MATERIAL	個数 REQ.No.	記 事 REMARKS
5	電源リード線 POWER CABLE	VCT	1	2x0.75mm² L=1m
4	モータ MOTOR	---	1	絶縁の種類 INS. CLASS 'E'
3	インペラ IMPELLER	SPCC	1	
2	モータ取付アーム ARM	SS400	1	t4.5
1	枠 FRAME	SPCC	1	t1.2

尺 SCALE	A3	名称 TITLE	35cm 圧力扇 PRESSURE FAN
承認 APPROVED BY	F. Sato 2018/9/10	形式 TYPE	PF-14AS2N
検 図 CHECKED BY	M. Katsuki 2018/9/10	図 番 DRAWING No.	A2107-02
設計 DESIGNED BY	T. Nishitjima 2018/9/10		

テラル株式会社 TERAL INC.