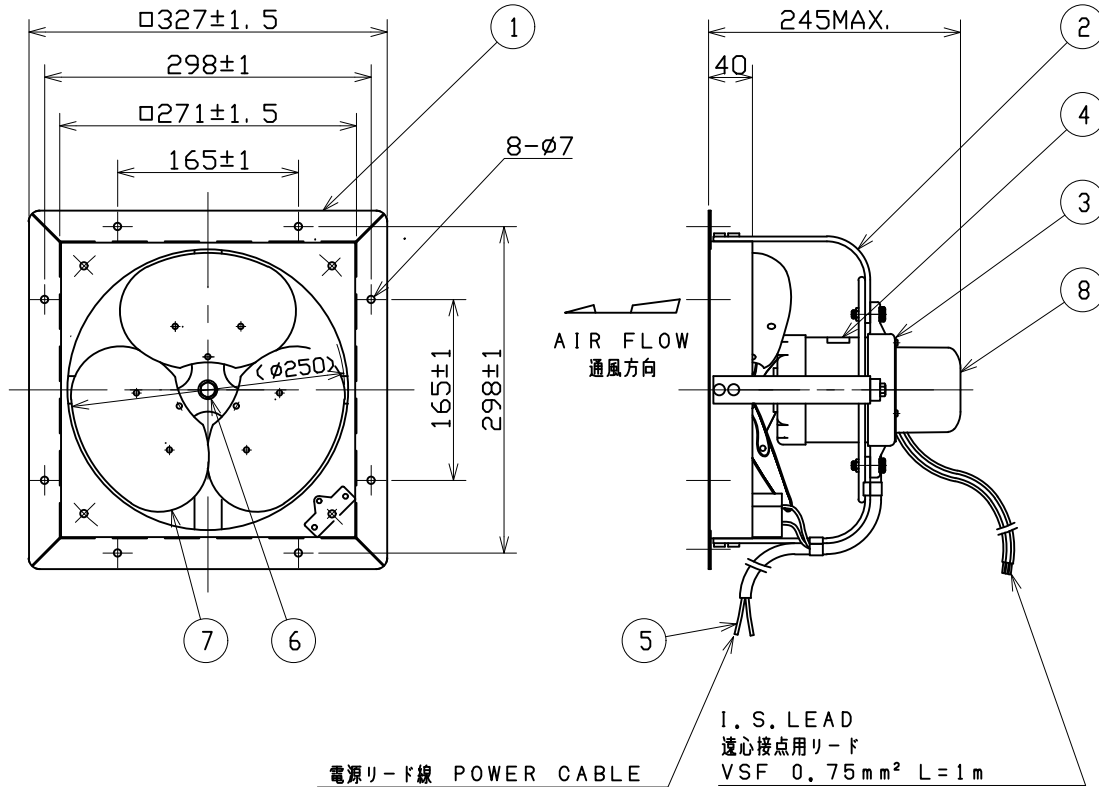


ROTATION 回転方向



電源リード線 POWER CABLE
2PNCT 2x0.75mm² L=1m

I. S. LEAD
遠心接点用リード
VSF 0.75mm² L=1m
a b c om, ~青黄白
BLUE YELLOW WHITE

特性表 CHARACTERISTICS

形式 TYPE	相数 PHASE (φ)	公称出力 NOMINAL OUTPUT (W)	極数 POLES	電圧 VOLTAGE (V)	周波数 FREQ. (Hz)	*入力 INPUT (W)	許容電流 RATED CURRENT (A)	始動電流 LOCKED ROTOR CURRENT (A)	静圧 S. P. (Pa)	風量 AIR QUANT. (m³/min)	**騒音 NOISE (dB(A))	質量 MASS (kg)
S-10BS2	1	20	4	200	50	40	0.4	0.57	30	6	45	6
					60	45	0.4	0.52	30	7	49	

1. 絶縁抵抗 10MΩ以上 (DC500Vメガーにて)
INSULATION RESISTANCE OVER 10MΩ (at DC500V)
2. 耐電圧 AC 1500V (1分間)
DIELECTRIC TEST (1min)

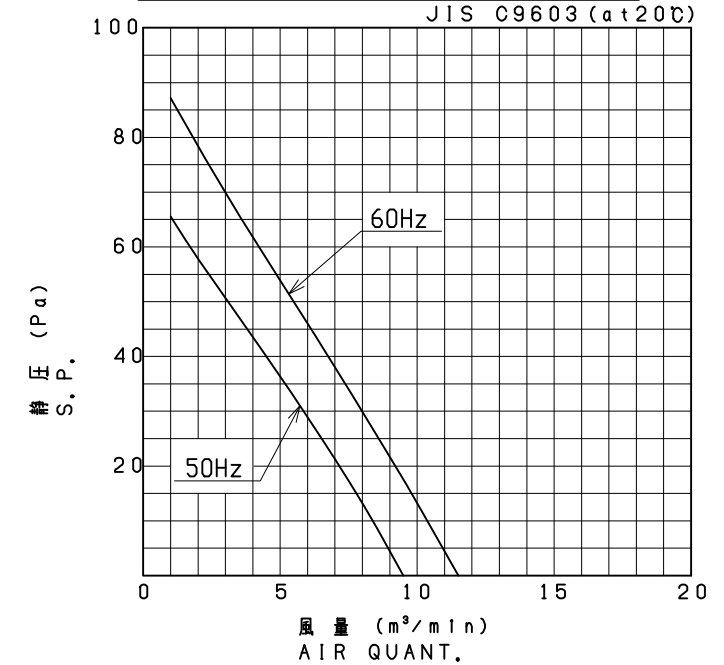
4. 軸受 BEARING No. K
負荷側 LS 620ZZ
反負荷側 OS 620ZZ

3. 使用条件 (STANDARD ENVIRONMENTAL CONDITIONS.)
一般空気 温度 -20~+50℃ 湿度 ~85% 標高 1000m以下
AIR, AMBIENT TEMPERATURE, RELATIVE HUMIDITY, SEA LEVEL UP TO 1000m

*印は無静圧負荷状態での数値です。 *FREE AIR DELIVERY
**印は無静圧負荷状態での1.5m離れた地点の3点平均値です。 **MEAN OF THREE POINTS (DISTANCE FROM 1.5m)

No.	変更 REVISIONS	調査 CHECK	担当 NAME
-----	--------------	----------	---------

静圧・風量特性 CHARACTERISTICS CURVE



注) 仕様は都合により変更する場合があります。
SPECIFICATIONS ARE SUBJECT TO CHANGE WITHOUT NOTICE.

番号 No.	品名 PART NAME	材質 MATERIAL	個数 QTY.	記事 REMARKS
8	遠心接点 INTERLOCK SWITCH		1	GS-3A
7	インペラ ブレード IMPELLER BLADE	A5052P	3	t1.0
6	軸端ナット NUT		1	M8 左ねじ Uナット LEFT HANDED SCREW
5	電源リード線 POWER CABLE	2PNCT	1	2X0.75mm² L=1m
4	銘板 NAME PLATE		1	
3	モーター MOTOR		1	絶縁の種類 INS. CLASS 'E'
2	取付アーム ARM		4	FB4.5x25
1	枠 FRAME	SPCC	1	t1.2

尺 SCALE 1:5	A3	名称 TITLE	25cm 圧力扇 PRESSURE FAN
承認 APPROVED BY	Y. Hosoda 2016/3/18	形式 TYPE	S-10BS2
検図 CHECKED BY	/ /	図番 DRAWING No.	A364-06
設計 DESIGNED BY	H. Nakajima 2016/3/18		

テラル株式会社 TERAL INC.