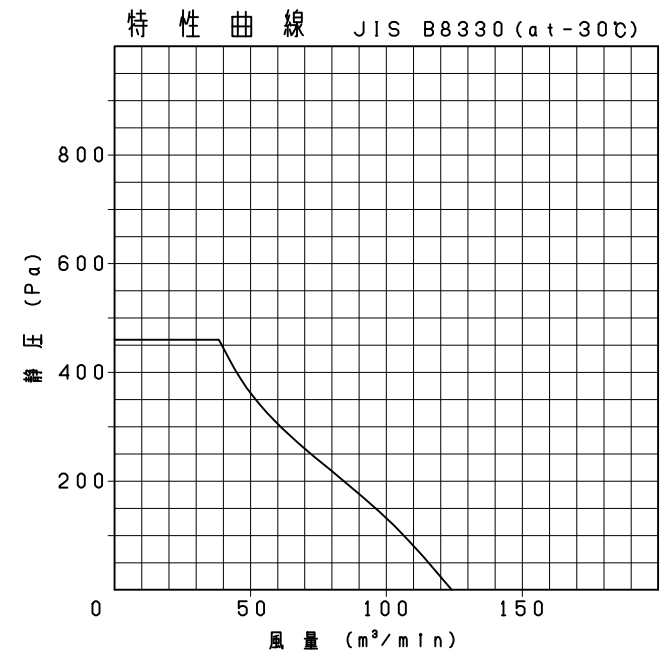
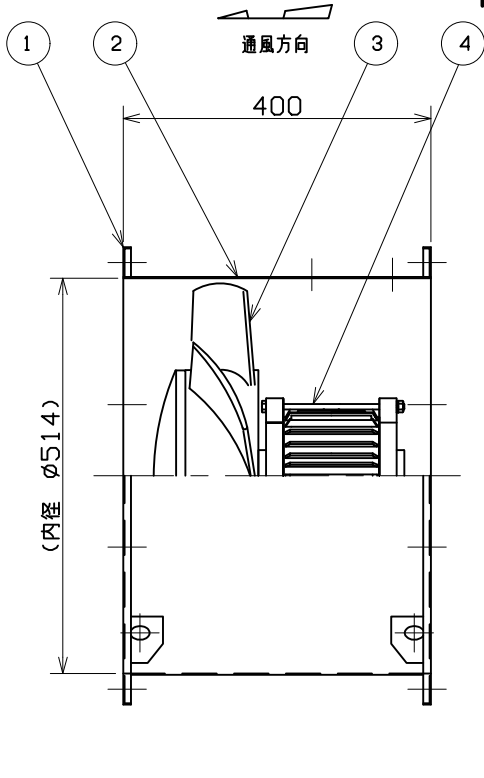
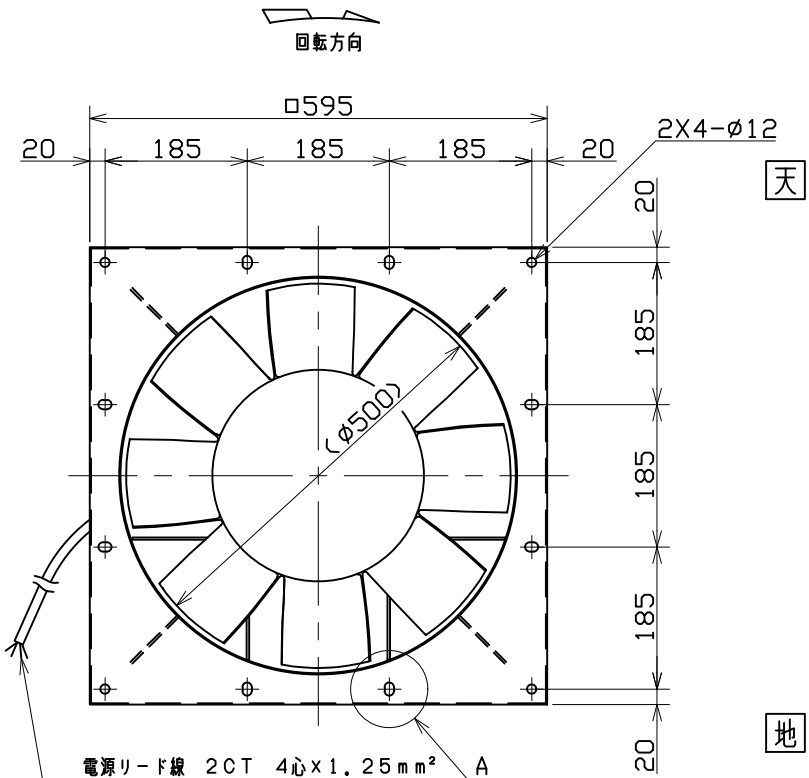
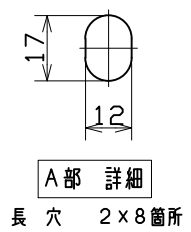


記号	変	更	承認	担当
----	---	---	----	----

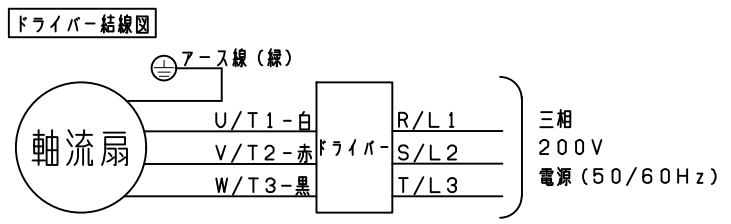


5 電源リード線 2CT 4心×1.25mm²
長さ=2m 色別 UVWE~白赤黒ミドリ



- 記事
- 使用条件
 - 温度範囲 -50~-10℃
 - 湿度 100%以下 (但し、結露のないこと)
 - 標高 1000m以下
 - 取扱気体 一般空気 (粉塵、腐食性および爆発性のガス、蒸気がないこと)
 - 表面処理 テラルクリタ標準色 (マンセルN7相当) 但し、電動機とドライバーはメーカ標準塗装
 - 電動機型式 TAYL-FCK-6P-0, 75kW
 - 本製品は専用ドライバーが必要となります。ドライバー型式 VFS-2007PM

- 5) ドライバーは下記条件にて使用して下さい。
- 使用条件
- 温度範囲 -10~+40℃
 - 湿度 5~95% (但し、結露および蒸気のないこと)
 - 標高 1000m以下



番号	品名	図番・部品番号	材質	個数	記事
5	電源リード線	-	2CT	1	4X1.25mm ² L=2m
4	電動機	-	-	1	永久磁石形同期電動機
3	羽根	-	(AC4C)	1	
2	ダクト	-	SPHC	1	t1.6
1	フランジ	-	SPHC	2	t1.6

電動機 3φ 0.75kW 200V 最高回転速度 1750 min⁻¹
 風量 m³/min 静圧 Pa
 質量 40kg

尺度 1:5/2	A3	名称	500mm低温用軸流扇
承認 佐藤 2019/1/24		形式	AF-3S-P-E
設計 山本 2019/1/24		図番	K3323-01
製図 大川 2019/1/24			