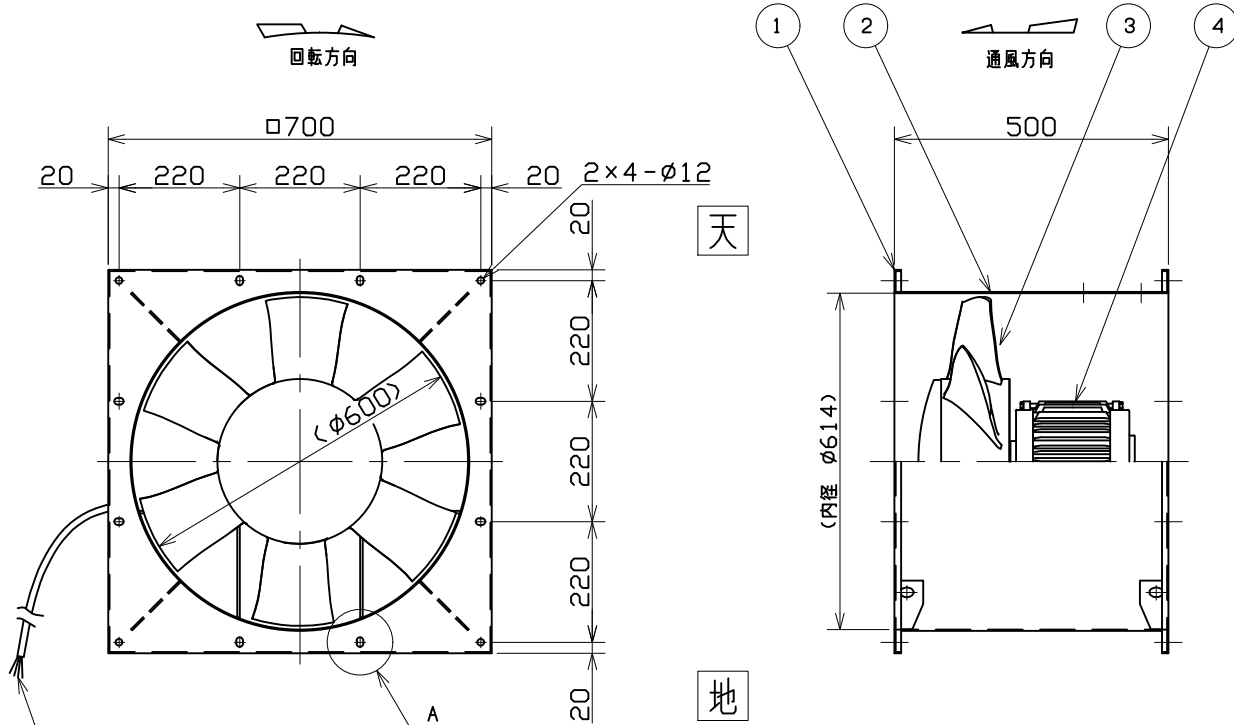
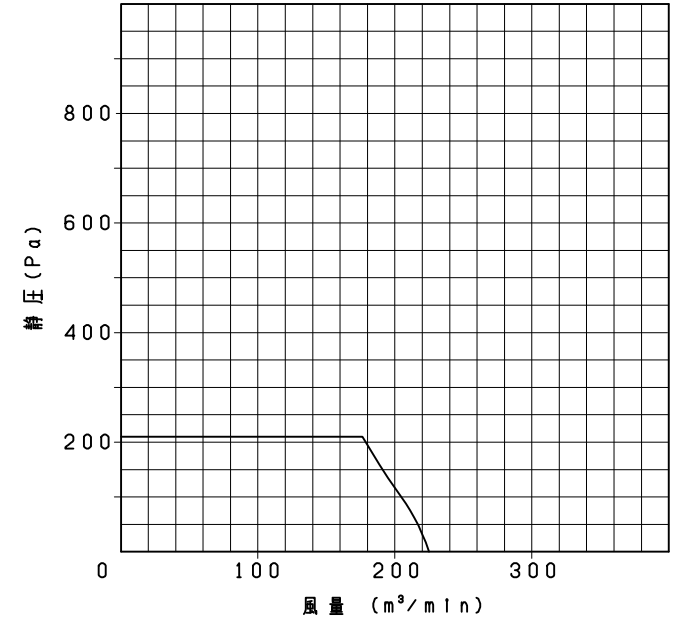


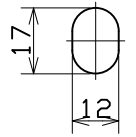
記号	変	更	承認	担当



特性曲線 JIS B8330 (at-30℃)



電源リード線 2CT 4心×1.25mm<sup>2</sup>  
長さ=2m 色別 UVWE~白赤黒ミドリ



A部 詳細

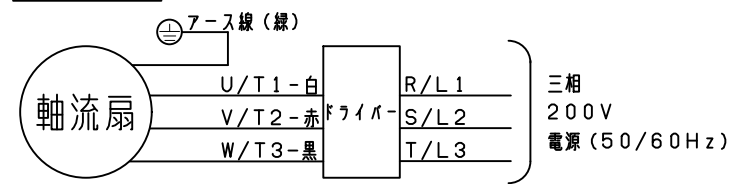
長穴 2×8箇所

記事

- 使用条件
  - 温度範囲 -50~-10℃
  - 湿度 100%以下 (但し、結露のないこと)
  - 標高 1000m以下
  - 取扱気体 一般空気
  - 粉塵, 腐食性および爆発性のガス, 蒸気がないこと。
- 表面処理 テラルクリタ標準色 (マンセルN7相当) 但し、電動機とドライバーはメーカ標準塗装
- 電動機型式 TAYL-FCK-6P-1.5kW
- 本製品は専用ドライバーが必要となります。ドライバー型式 VFS-2015PM

- 5) ドライバーは下記条件にて使用して下さい。
- 使用条件
- 温度範囲 -10~+40℃
  - 湿度 5~95% (但し、結露および蒸気のないこと)
  - 標高 1000m以下

ドライバー結線図



5	電源リード線	---	2CT	1	4x1.25mm <sup>2</sup> L=2m
4	電動機	---	---	1	永久磁石形同期電動機
3	羽根	---	(AC4C)	1	
2	ダクト	---	SPHC	1	t2.3
1	フランジ	---	SPHC	2	t2.3
番号	品名	図番・部品番号	材質	個数	記事

電動機	3φ	1.5kW	200V	最高回転速度	1750 min <sup>-1</sup>
風量				静圧	Pa
質量	66 kg				

尺度	A3	名称	600mm低温用軸流扇
1:10		形式	AF-5S-P-E
承認	佐藤 2019/1/24	図番	K3325-01
設計	山本 2019/1/24		
製図	大川 2019/1/24		