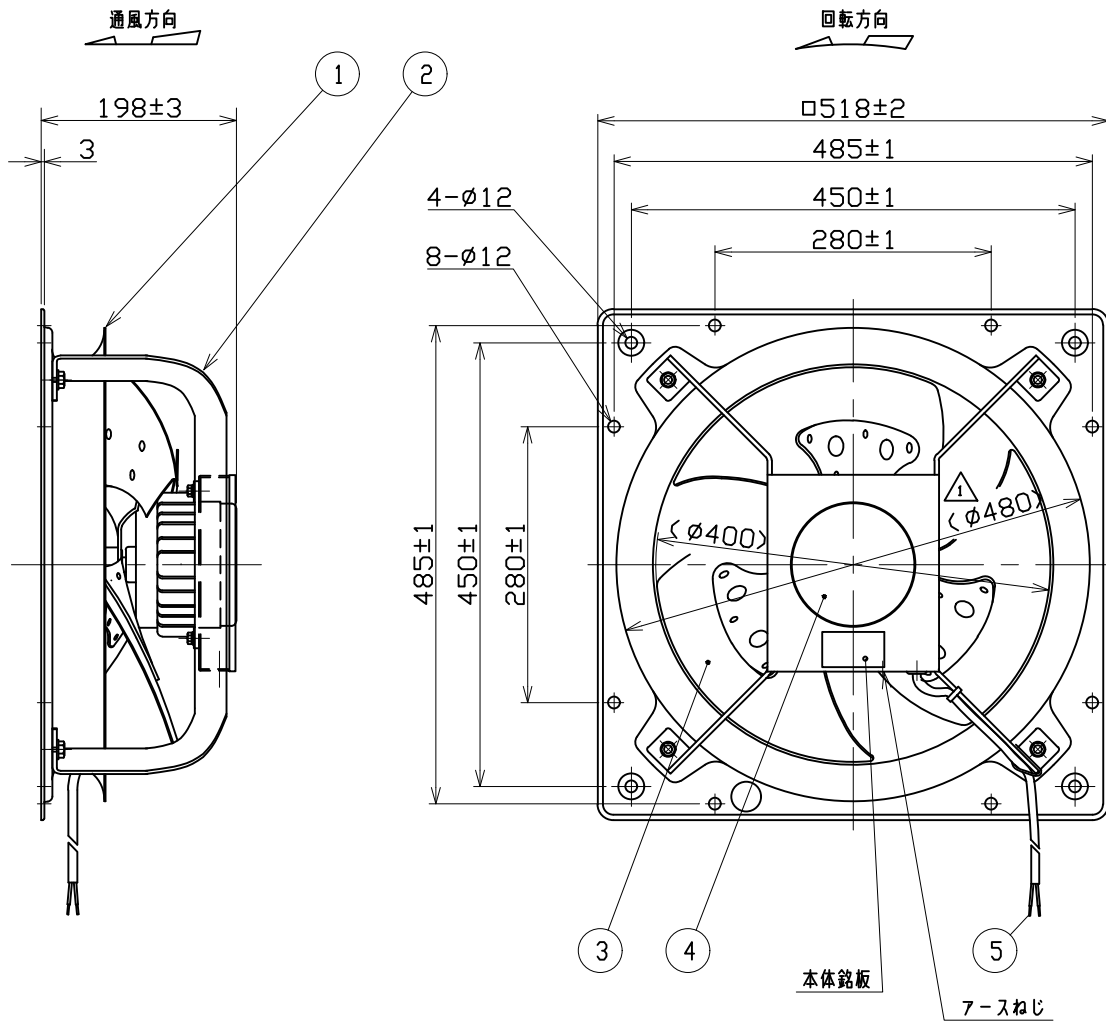
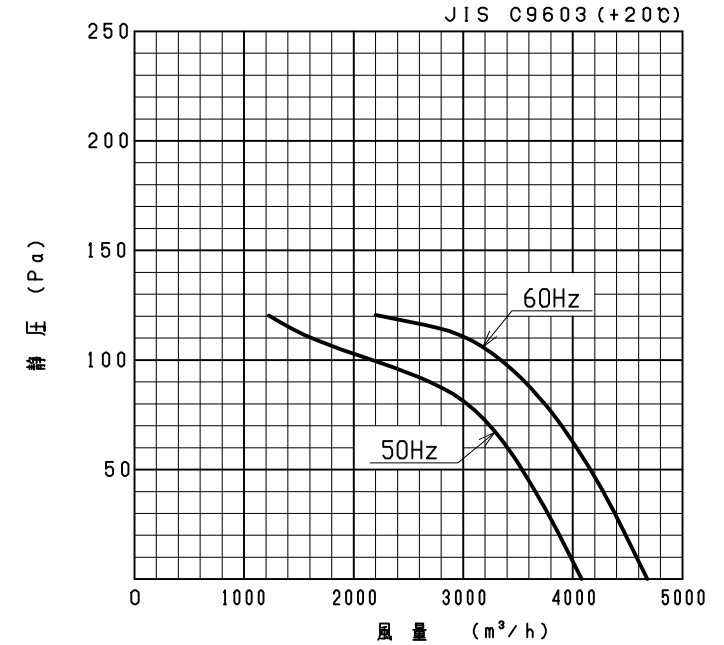


|    |      |   |              |              |
|----|------|---|--------------|--------------|
| 記号 | 変    | 更 | 年月日          | 担当           |
| △1 | 寸法追記 |   | 2006/10/18中島 | 2006/10/13植副 |



性能曲線



性能

| 形式        | 相数<br>(φ) | 公称出力<br>(W) | 極数 | 電圧<br>(V) | 周波数<br>(Hz) | *入力<br>(W) | 許容電流<br>(A) | 始動電流<br>(A) | 静圧<br>(Pa) | 風量<br>(m³/h) | **騒音<br>(dB(A)) | 質量<br>(kg) |
|-----------|-----------|-------------|----|-----------|-------------|------------|-------------|-------------|------------|--------------|-----------------|------------|
| PF-16BS1G | 1         | 200         | 4  | 100       | 50          | 188        | 3.5         | 8.3         | 0          | 4080         | 46              | 11         |
|           |           |             |    | 100/110   | 60          | 240/260    | 3.45/3.4    | 7.9/8.7     |            | 4680         | 50              |            |

1. 絶縁抵抗 10MΩ以上 (DC500Vメガーにて)

2. 耐電圧 AC 1500V (1分間)

3. 使用条件 一般空気 温度 -20~+50°C  
湿度 90%以下 (結露の無いこと)  
標高 1000m以下

4. 軸受 6202ZZ AC CM

グリス MP-1 (日本グリス製)

5. 塗装色 マンセルN7相当 (テラルクリタ標準色)

A

注) 仕様は都合により変更する場合があります。

| 5  | 電源リード線   | VCT   | 1  | 2x0.75mm <sup>2</sup> 有効長1m |
|----|----------|-------|----|-----------------------------|
| 4  | モータ      | -     | 1  |                             |
| 3  | インペラ     | SPCC  | 1  |                             |
| 2  | モータ取付アーム | SS400 | 1  | t4.5                        |
| 1  | 枠        | SPCC  | 1  | t1.2                        |
| 番号 | 品名       | 材質    | 個数 | 記事                          |

|              |              |    |           |
|--------------|--------------|----|-----------|
| 尺度<br>比例尺でない | A3           | 名称 | 40cm圧力扇   |
| 承認           | 小暮 2006/6/30 | 形式 | PF-16BS1G |
| 検図           | 佐藤 2006/6/29 | 図番 | A1597-01  |
| 設計           | 森 2006/6/29  |    |           |

\*印は無静圧負荷状態での数値です。

\*\*印は無静圧負荷状態での1.5m離れた地点の3点平均値です。

テラル株式会社

TERAL INC.