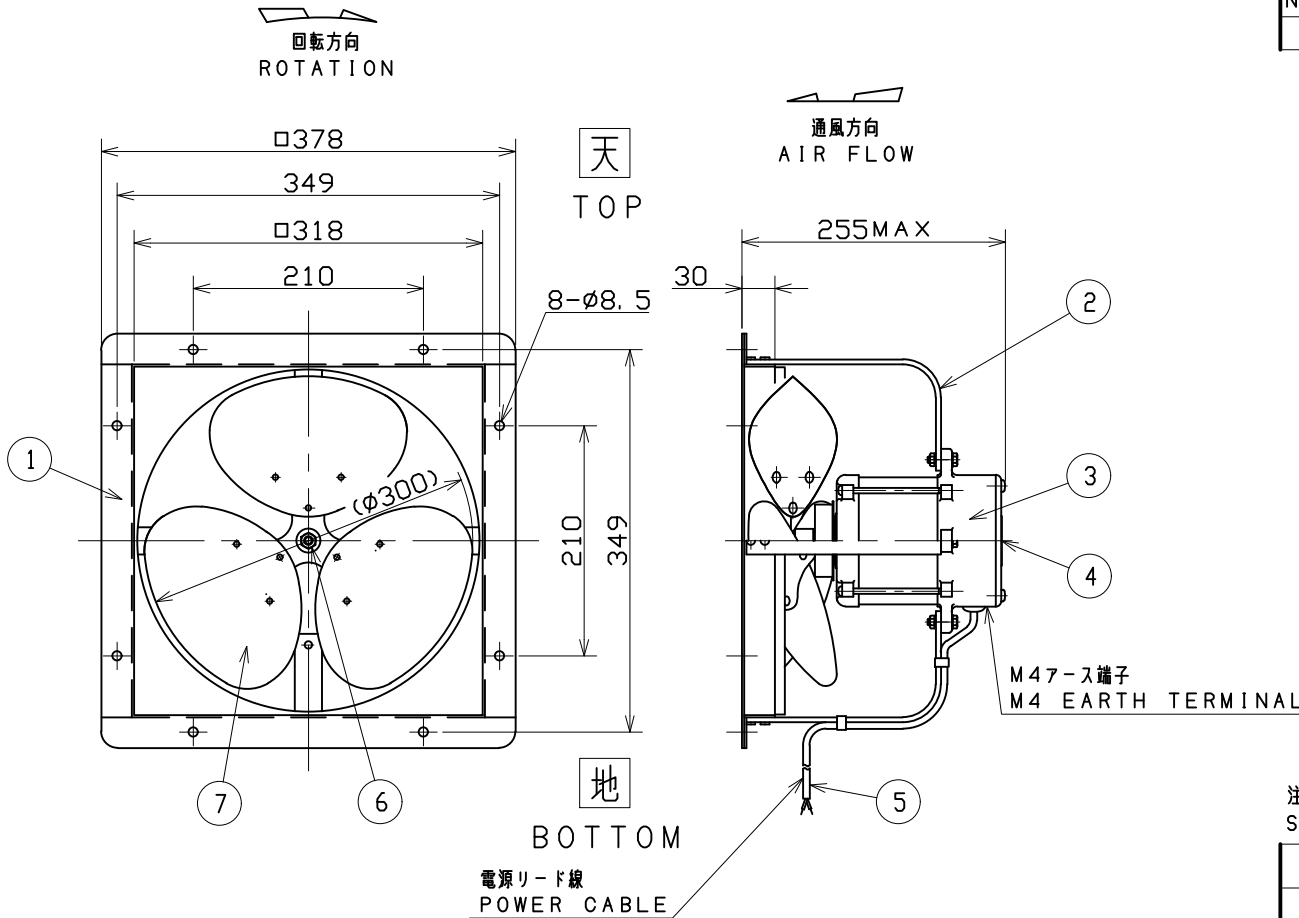
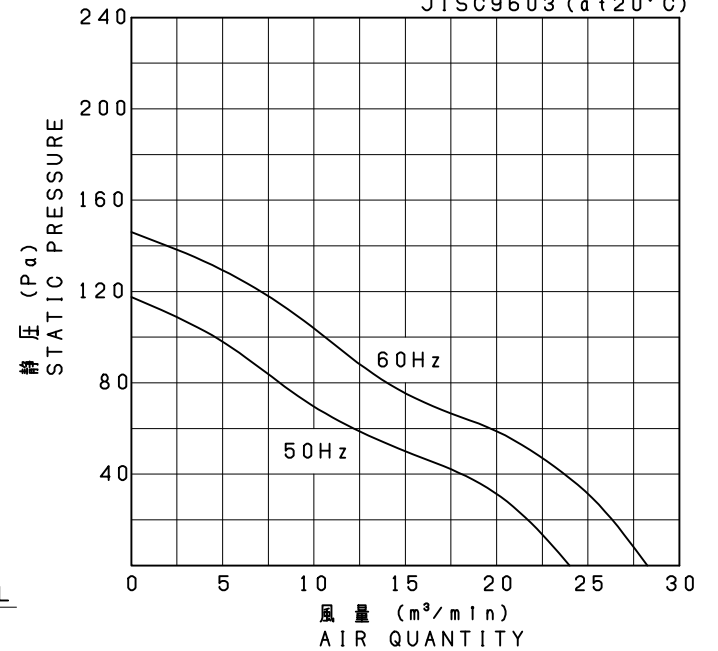


No.	変更 REVISIONS	調査 CHECK	担当 NAME



静圧・風量特性 CHARACTERISTICS CURVE
JISC9603 (at 20°C)



注)仕様は都合により変更する場合があります。
SPECIFICATIONS ARE SUBJECT TO CHANGE WITHOUT NOTICE.

特性表 CHARACTERISTICS

形式 TYPE	相数 PHASE (φ)	公称出力 (W) NOMINAL OUTPUT (W)	極数 POLES	電圧 (V) VOLTAGE	周波数 (Hz) FREQ.	*入力 (W) INPUT	許容電流 (A) RATED CURRENT	始動電流 (A) LOCKED ROTOR CURRENT	静圧 (Pa) S. P.	風量 (m³/min) AIR QUANT.	**騒音 (dB(A)) NOISE	質量 (kg) MASS
WP-12B	1	50	4	200	50	66	0.6	1.4	30	20	51	8.5
					60	83	0.75	1.5	30	25	55	

- | | |
|--|--|
| 1. 絶縁抵抗 10MΩ以上 (DC500Vメガーにて)
INSULATION RESISTANCE OVER 10MΩ (at DC500V) | 4. 軸受 BEARING NO. S
負荷側 LS 6200ZZ
反負荷側 OS 6201ZZ |
| 2. 耐電圧 AC 1500V (1分間)
DIELECTRIC TEST (1min) | 5. 保護方式 IP44
PROTECTION |
| 3. 使用条件 (STANDARD ENVIRONMENTAL CONDITIONS.)
一般空気 温度 -10℃~+40℃ 湿度 ~100%
AIR, AMBIENT TEMPERATURE, RELATIVE HUMIDITY, | 標高 1000m以下
SEA LEVEL UP TO 1000m |

*印は無静圧負荷状態での数値です。 *FREE AIR DELIVERY
**印は無静圧負荷状態での1.5m離れた地点の3点平均値です。 **MEAN OF THREE POINTS (DISTANCE FROM 1.5m)

番号 No.	品名 PART NAME	材質 MATERIAL	個数 QTY.	記事 REMARKS
7	インペラ ブレード IMPELLER BLADE	A5052P	3	t1.0
6	軸端ナット NUT		1	M8 左ネジ Uナット LEFT HADED SCREW
5	電源リード線 POWER CABLE	2PNCT	1	2x0.75mm² L=1m
4	銘板 NAME PLATE		1	
3	モータ MOTOR		1	絶縁の種類 INS. CLASS "E"
2	取付アーム ARM	SS400	4	FB25X4.5
1	枠 FRAME	SPCC	1	t2.0

尺 寸 SCALE 1 : 5	A3	名 称 TITLE 30cm 屋外形圧力扇 PRESSURE FAN (OUTDOOR USE)
承認 APPROVED BY H. Nakajima 2005/3/8	検 図 CHECKED BY H. Nakajima 2005/3/8	形 式 TYPE WP-12B
設計 DESIGNED BY Y. Hosoda 2005/3/7		図 番 DRAWING No. C506-02

テラル株式会社 TERAL INC.