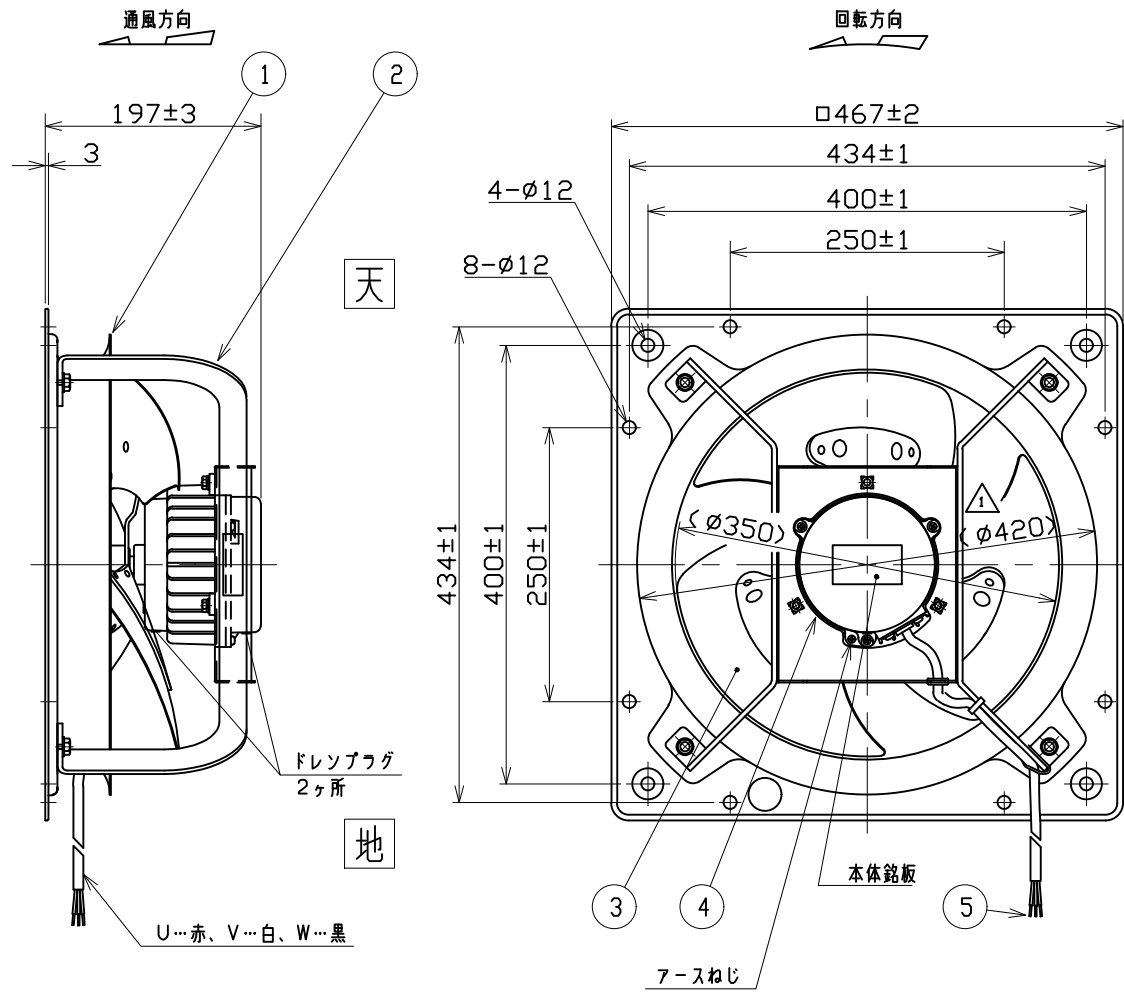
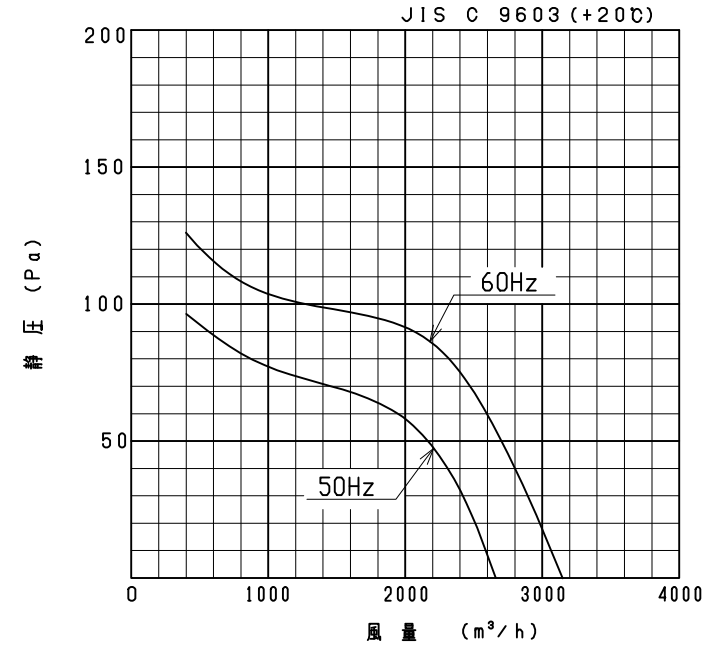


記号	変更	年月日	担当
△1	寸法追記	中島2006/10/18	矩副2006/10/18
△2	軸受変更	中島2008/5/27	矩副2008/5/27



性能曲線



注) 仕様は都合により変更する場合があります。

5	電源リード線	2PNC T	1	3 x 0.75 mm ² 有効長 1 m
4	モータ	-	1	
3	インペラ	SPCC	1	
2	モータ取付アーム	SS400	1	t 4.5
1	枠	SPCC	1	t 1.2
番号	品名	材質	個数	記事

性能

形式	相数 (φ)	公称出力 (W)	極数	電圧 (V)	周波数 (Hz)	*入力 (W)	許容電流 (A)	始動電流 (A)	静圧 (Pa)	風量 (m ³ /h)	**騒音 (dB(A))	質量 (kg)
WP-14BT2G	3	100	4	200	50	102	1.25	4.1	0	2660	43.5	9.4
				200/220	60	122/130	1.15/1.15	3.9/4.3		3150	47.0	

- 絶縁抵抗 10MΩ以上 (DC500Vメガーにて)
- 耐電圧 AC 1500V (1分間)
- 使用条件 一般空気 温度 -10~+40℃
湿度 100%
標高 1000m以下
- 軸受 ~~6202ZZ NX GM~~ △CX-6202ZZCM K
グリス マルテンSR (協同油脂製) △EAM (NSK)
- 塗装色 マンセルN7相当 (テラルクリタ標準色)
- 取付姿勢 モータにあるドレンプラグが下向きになる様に取付け、
下側となるドレンプラグは取外してご使用下さい。

*印は無静圧負荷状態での数値です。

**印は無静圧負荷状態での1.5m離れた地点の3点平均値です。

テラル株式会社

TERAL INC.

尺度 比例尺でない	A3	名称	35cm屋外形圧力扇
承認 小暮	2006/6/30	形式	WP-14BT2G
検図 佐藤	2006/6/29	図番	C941-01
設計 森	2006/6/29		