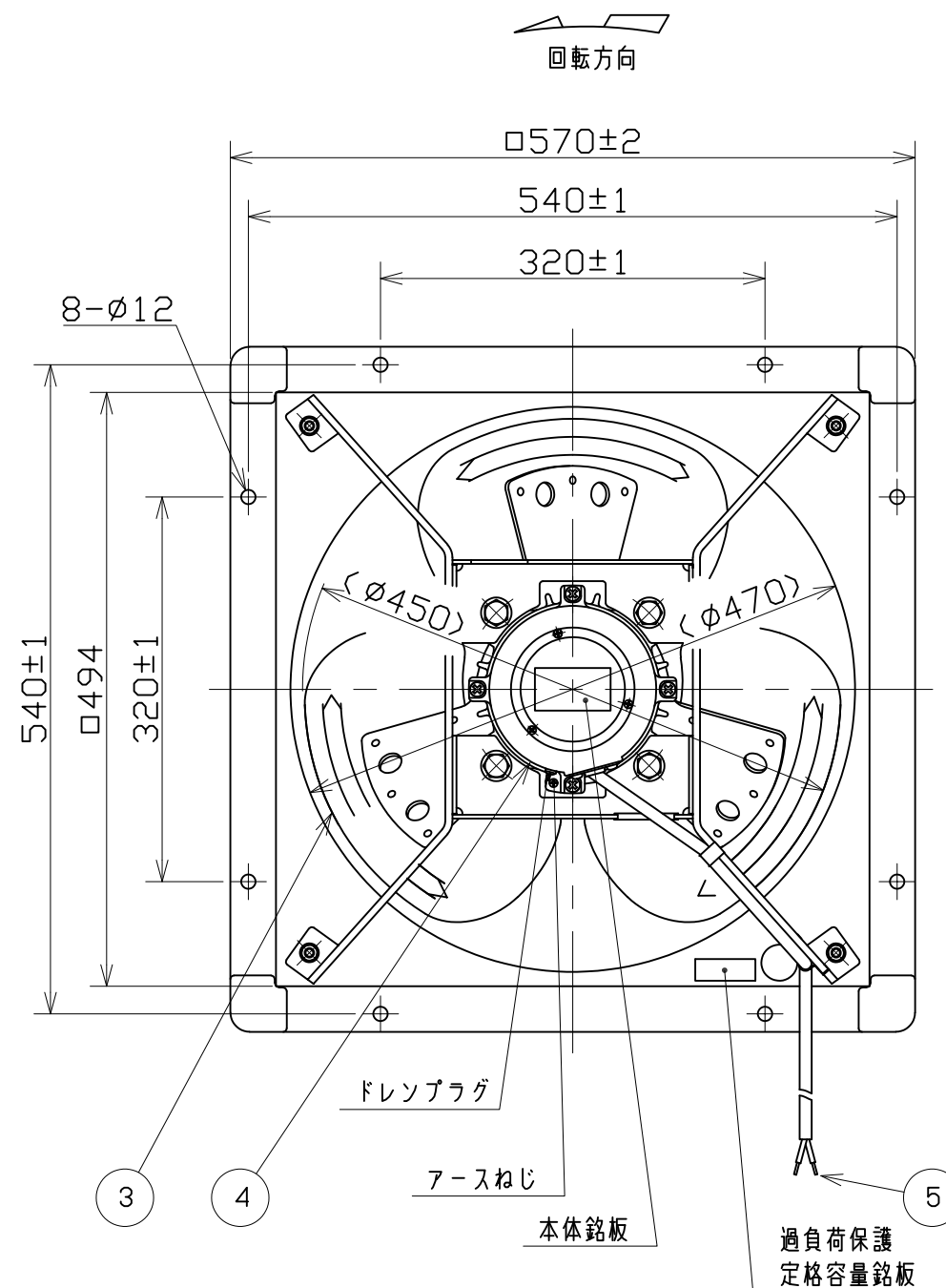
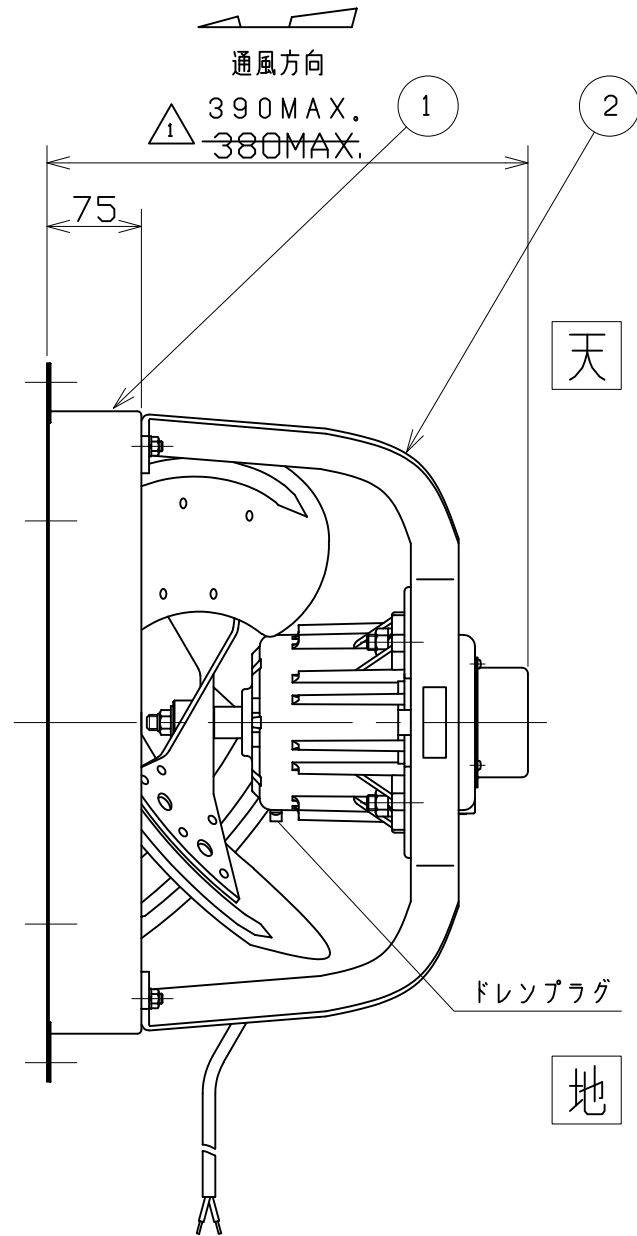
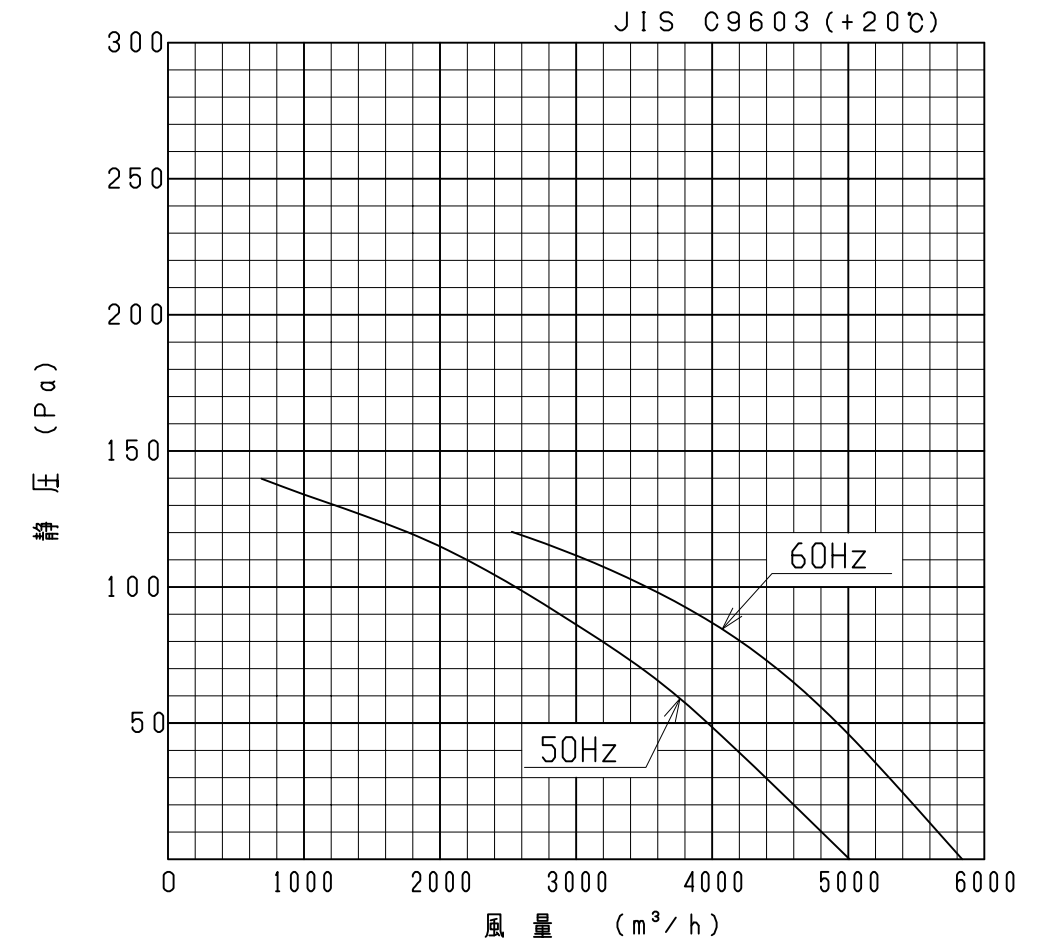


記号	変	更	年月日	担当
△1	寸法訂正		2016/10/26佐藤	2016/10/26根本



性能曲線



注)仕様は都合により変更する場合があります。

5	電源リード線	2PNCT	1	2 x 1.25 mm <sup>2</sup> 有効長1m
4	モータ	-	1	
3	インペラ ブレード	SPCC	3	t1.6
2	モータ取付アーム	SS400	1	t6.0
1	枠	SPCC	1	t1.6
番号	品名	材質	個数	記事

尺度	A3	名称	45cm屋外形圧力扇
比例尺でない		形式	WP-18BS2A
承認 小暮	2007/4/13	図番	C978-02
検図 佐藤	2007/4/13		
設計 森	2007/4/13		

テラル株式会社 TERAL INC.

性能

形式	相数 (φ)	公称出力 (W)	極数	電圧 (V)	周波数 (Hz)	*入力 (W)	許容電流 (A)	始動電流 (A)	静圧 (Pa)	風量 (m <sup>3</sup> /h)	**騒音 (dB(A))	質量 (kg)
WP-18BS2A	1	250	6	200/220	50	230/250	2.7/2.7	6.5/7.2	0	5010	54	23.5
				200/220	60	340/370	3.7/3.7	5.9/6.5		5838	58	

- 絶縁抵抗 10MΩ以上 (DC500Vメガーにて)
- 耐電圧 AC 1500V (1分間)
- 使用条件 一般空気 温度 -10~+40℃ 湿度 100% 標高 1000m以下
- 軸受 負荷側軸受 : CX-6305ZZC3 反負荷側軸受 : CX-6204ZZC3 グリース EAM (NSK)
- 塗装色 マンセルN7相当 (テラルクリタ標準色)
- 取付姿勢 モータにあるドレンプラグが下向きになる様に取付け、下側となるドレンプラグは取外してご使用下さい。

\*印は無静圧負荷状態での数値です。  
\*\*印は無静圧負荷状態での1.5m離れた地点の3点平均値です。