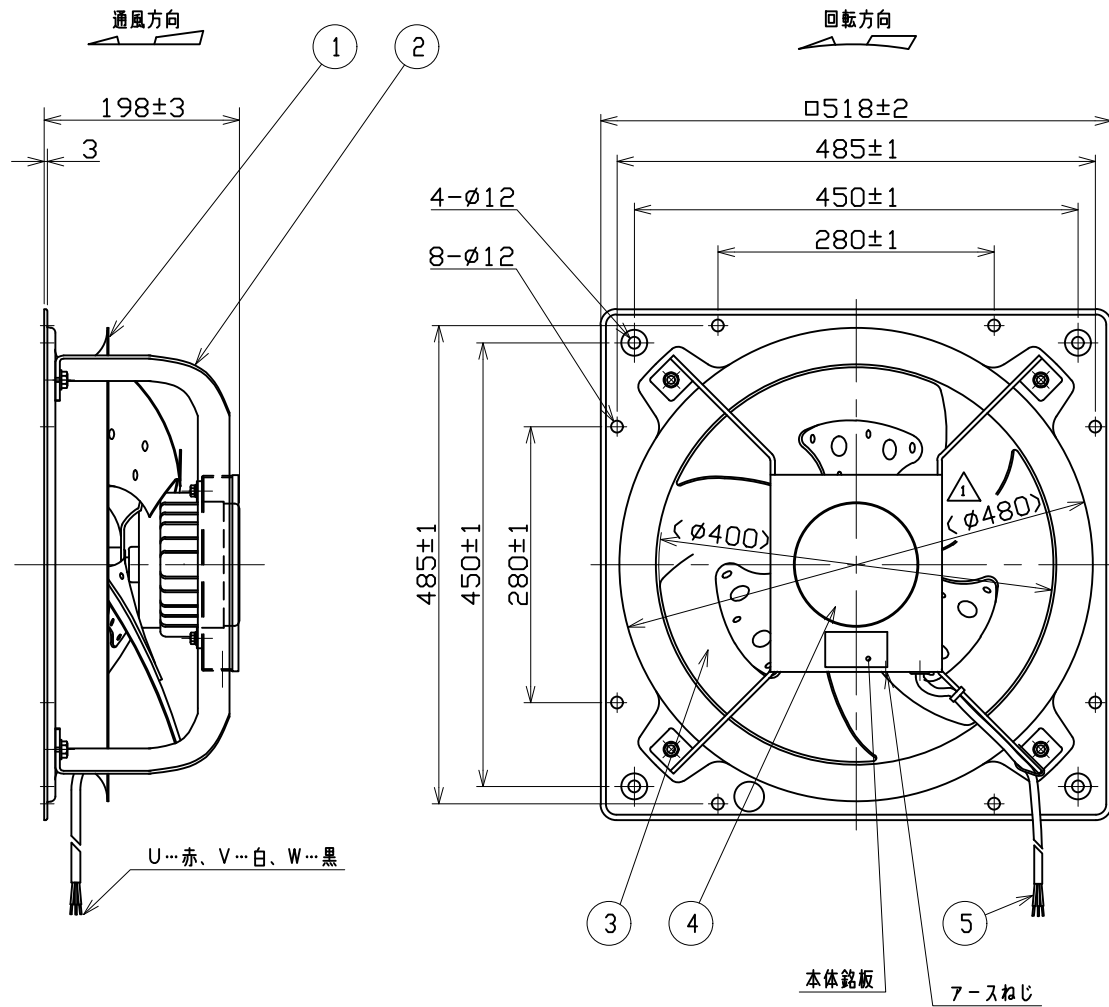
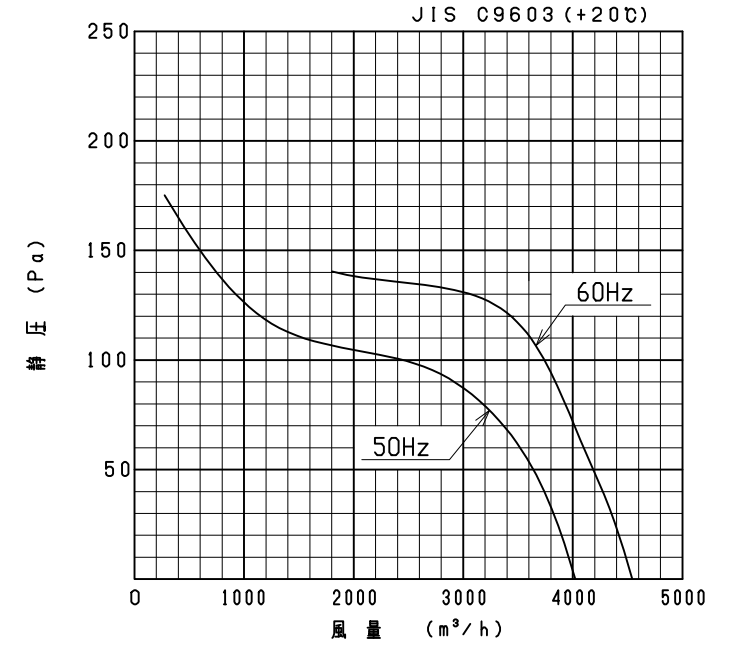


記号	変	更	年月日	担当
△1	寸法追記		2006-10-18 中島	2006-10-13 梅田



性能曲線



注) 仕様は都合により変更する場合があります。

5	電源リード線	VCT	1	3×0.75mm ² 有効長1m
4	モータ		1	
3	インペラ	SPCC	1	
2	モータ取付アーム	SS400	1	t4.5
1	枠	SPCC	1	t1.2
番号	品名	材質	個数	記事

尺度 比例尺でない	A3		名称	40cm 圧力扇
承認	小暮	2006/6/30	形式	PF-16BT2G
検図	佐藤	2006/6/29	図番	A1598-01
設計	森	2006/6/29		

性能

形式	相数 (φ)	公称出力 (W)	極数	電圧 (V)	周波数 (Hz)	*入力 (W)	許容電流 (A)	始動電流 (A)	静圧 (Pa)	風量 (m ³ /h)	**騒音 (dB(A))	質量 (kg)
PF-16BT2G	3	200	4	200	50	162	1.2	4.1	0	4022	46	11
				200/220	60	227/240	1.2/1.2	3.9/4.3		4543	50	

1. 絶縁抵抗 10MΩ以上 (DC500Vメガにて)

2. 耐電圧 AC 1500V (1分間)

3. 使用条件 一般空気 温度 -30~+50℃
湿度 90%以下 (結露の無いこと)
標高 1000m以下

4. 軸受 6202ZZ AC CM

グリス MP-1 (日本グリス製)

5. 塗装色 マンセルN7相当 (テラルクリタ標準色)

A

*印は無静圧負荷状態での数値です。

**印は無静圧負荷状態での1.5m離れた地点の3点平均値です。

テラル株式会社

TERAL INC.