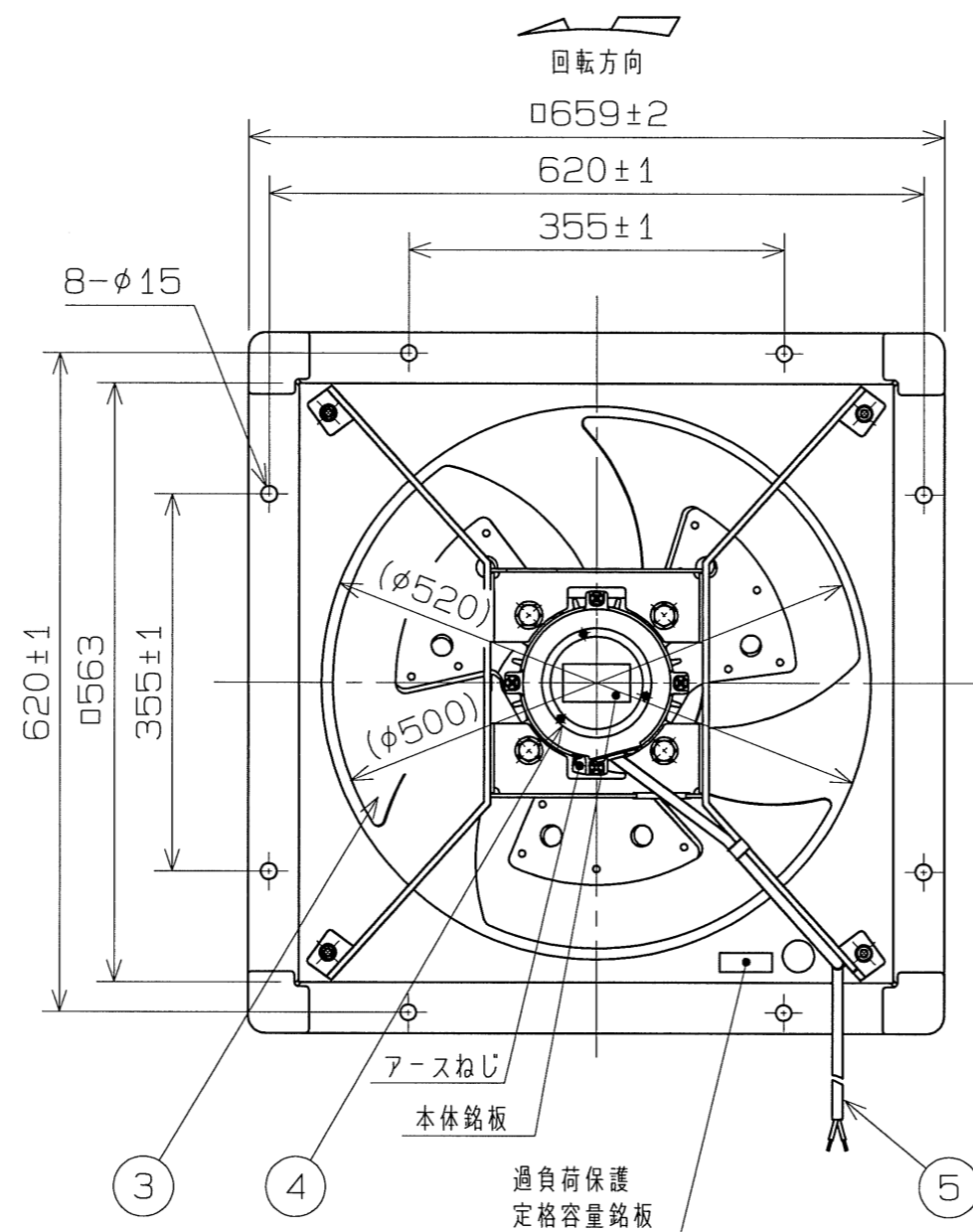
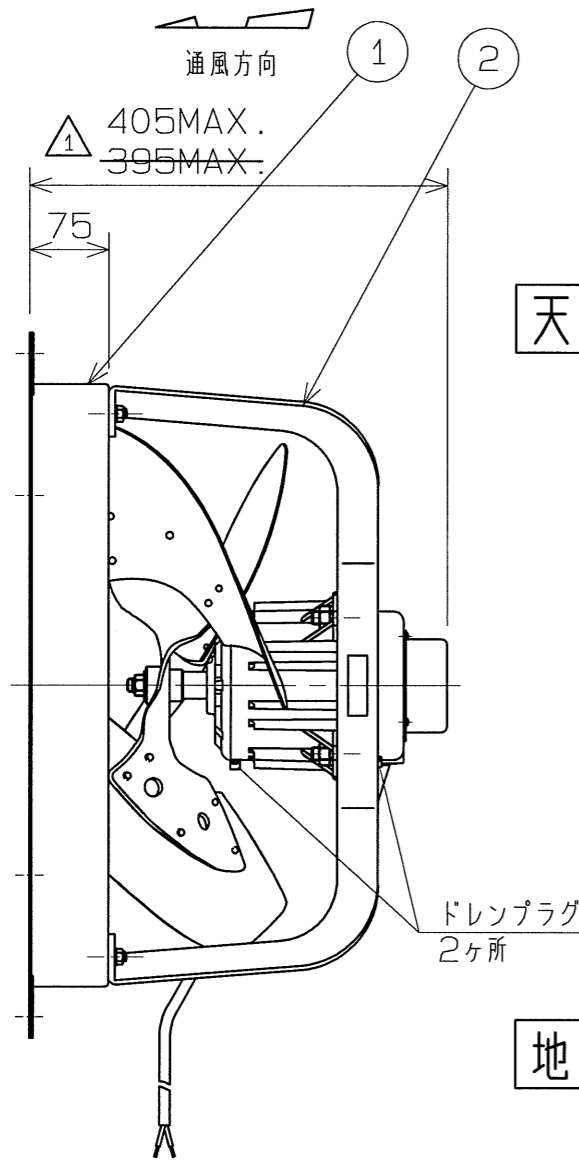
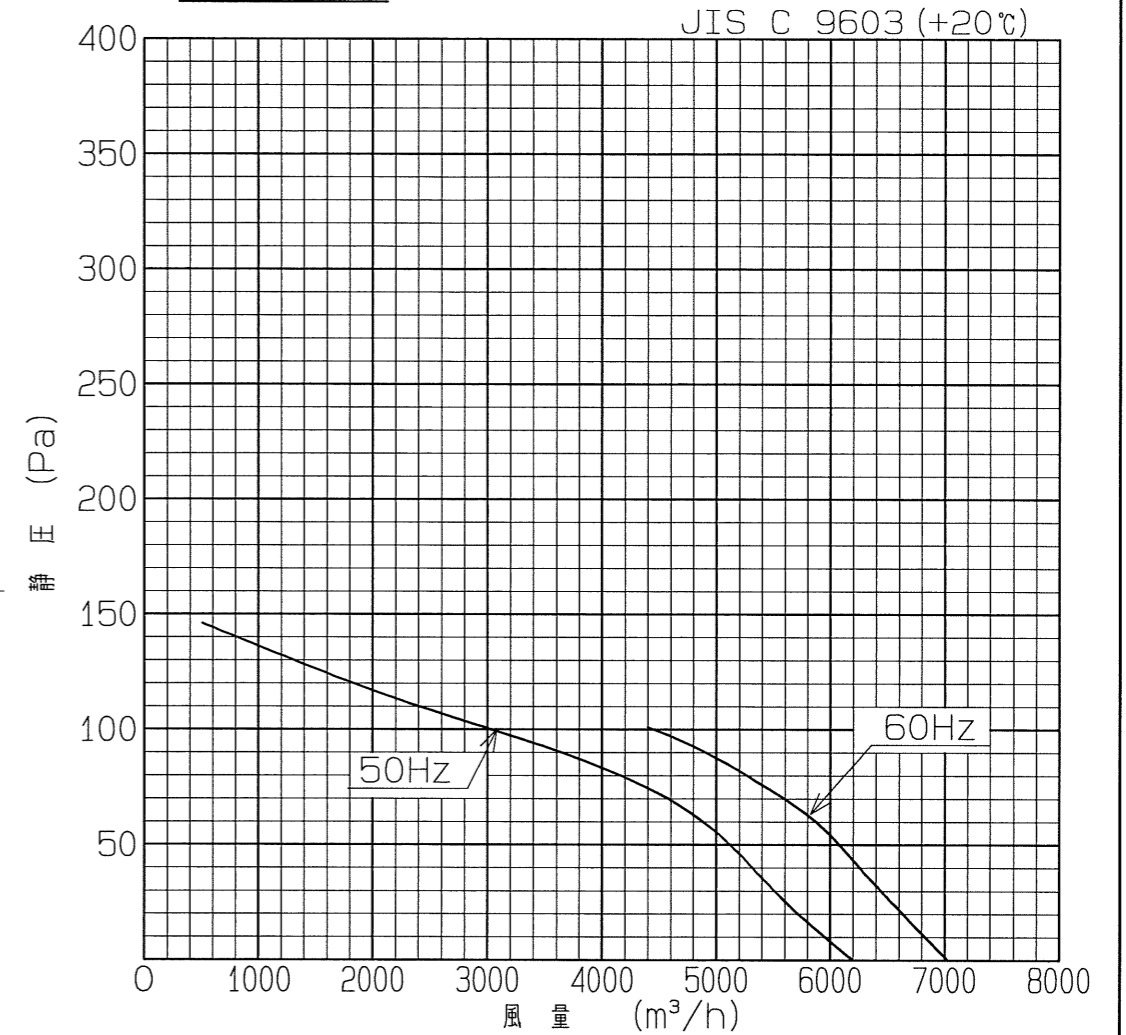


記号	変	更	年月日	担当
△1	寸法訂正		H28/10/26 佐藤	H28/10/26 根本



性能曲線



注)仕様は都合により変更する場合があります。

5	電源リード線	2PNCT	1	2x1.25mm <sup>2</sup> 有効長1m
4	モータ	---	1	
3	インペラ プレード	SECC	3	t1.6
2	モータ取付アーム	SS400	1	t6.0
1	枠	SPCC	1	t1.6
番号	品名	材質	個数	記事

性能

形式	相数 (φ)	公称出力 (W)	極数	電圧 (V)	周波数 (Hz)	※入力 (W)	許容電流 (A)	始動電流 (A)	静圧 (Pa)	風量 (m <sup>3</sup> /h)	※※騒音 (dB(A))	質量 (kg)
WP-20BS1G	1	400	6	100/110	50	300/320	7.0/7.0	11/12	0	6200	49	25
				100/110	60	450/470	7.2/7.2	11/12		7020	53	

- |   |   |
|---|---|
| 1. 絶縁抵抗 10MΩ以上 (DC500Vメガにて)                       | 4. 軸受 負荷側軸受: CX-6305ZZC3 K<br>反負荷側軸受: CX-6204ZZC3<br>グリース EAM (NSK) |
| 2. 耐電圧 AC 1500V (1分間)                             |   |
| 3. 使用条件 一般空気 温度 -10~+40℃<br>湿度 100%<br>標高 1000m以下 | 5. 塗装色 マンセルN7相当 (栗田標準色)   |
|   | 6. 取付姿勢 モータにあるドレンプラグが下向きになる様に取付け、<br>下側となるドレンプラグは取外してご使用下さい。        |

※印は無静圧負荷状態での数値です。  
※※印は無静圧負荷状態での1.5m離れた地点の3点平均値です。

尺度	A3	名称	50cm屋外形圧力扇
比例尺でない		形式	WP-20BS1G
承認 小暮	H19/4/13	図番	C995-01
検図 佐藤	H19/4/13		
設計 森	H19/4/13		

**テラルクリタ株式会社** TERALKURITA INC.