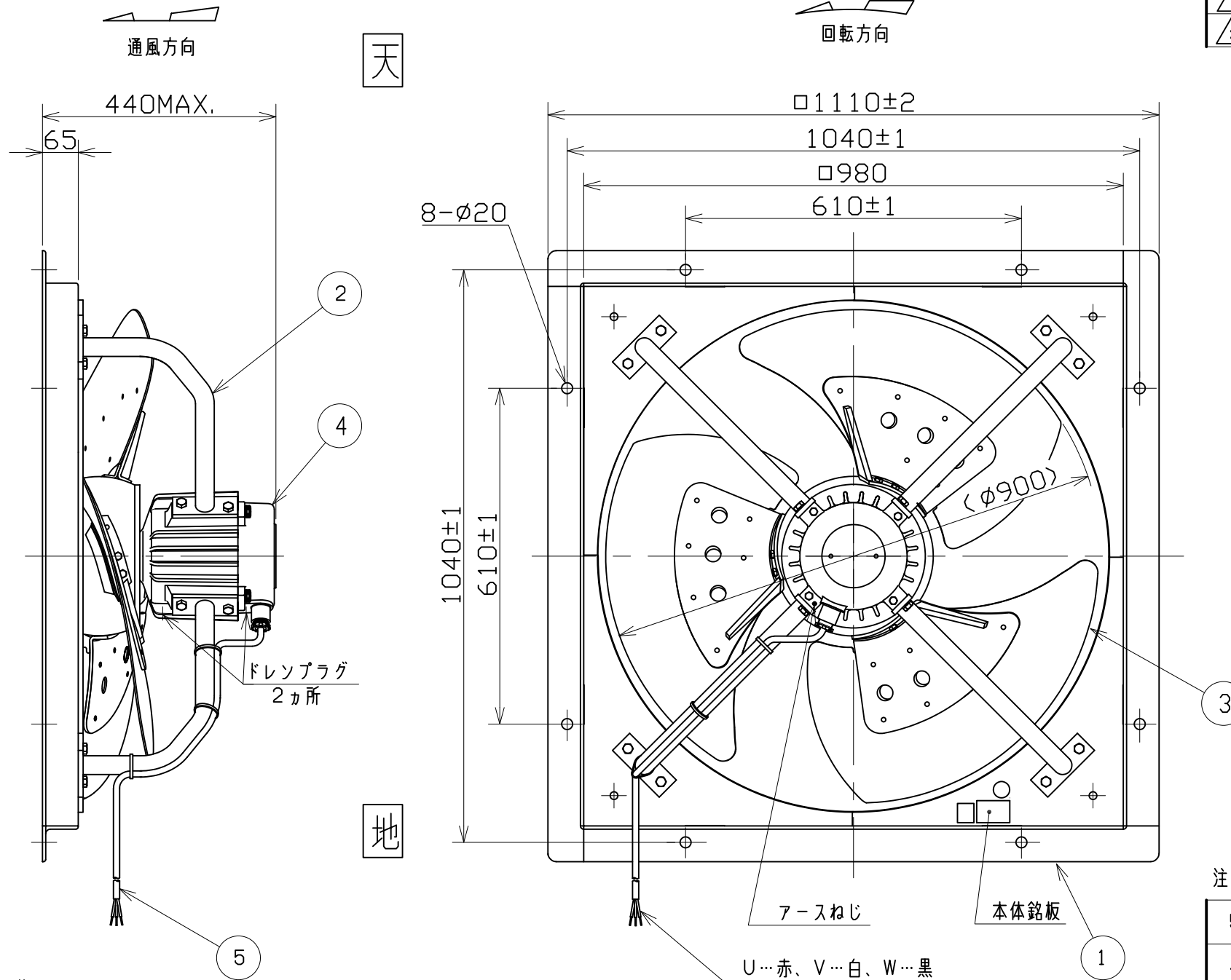
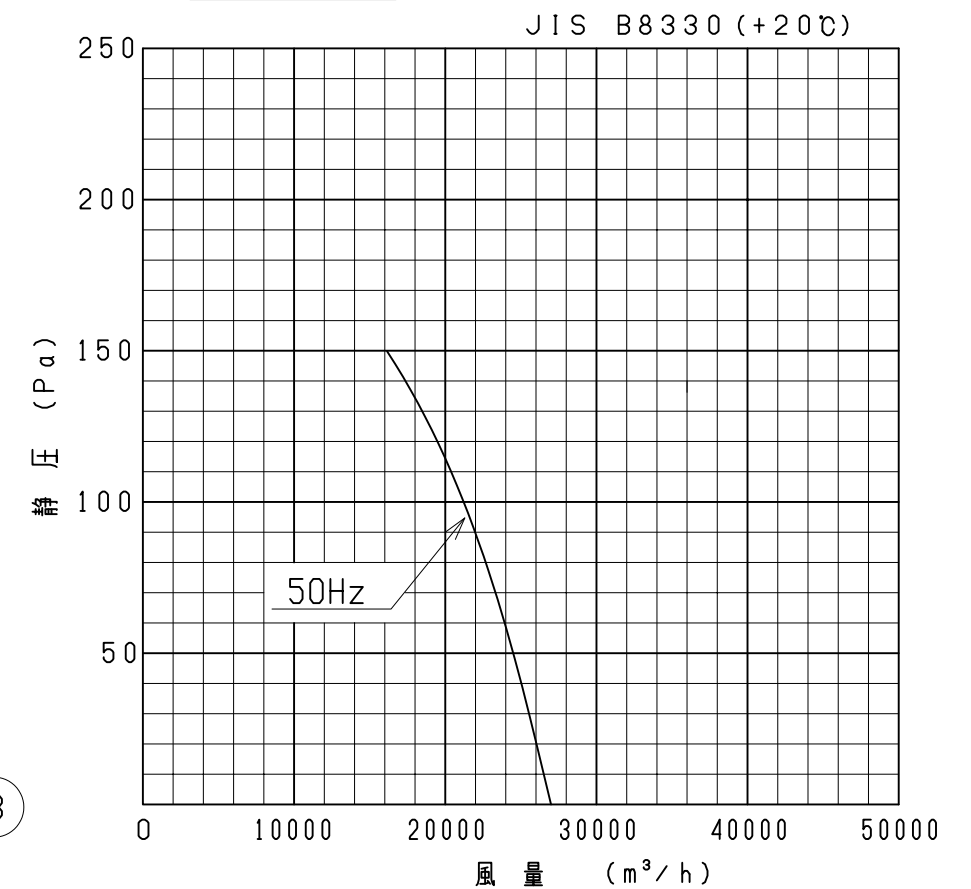


記号	変更	調査	担当
△1	個数変更	H26-5-13 中島	H26-5-12 森
△2	性能変更	2017-5-31 佐藤	2017-5-31 山口



性能曲線



注) 仕様は都合により変更する場合があります。

番号	品名	材質	個数	記事
5	電源リード線	2PNCT	1	3x2mm <sup>2</sup> 有効長1m
4	モータ	-	1	
3	インペラ ブレード	A5052P	3 <sup>△1</sup> t3	
2	モータ取付アーム	STKM	4 <sup>△1</sup> t1	φ34
1	枠	SS400	1	L65X65X6

性能

形式	相数 (φ)	公称出力 (W)	極数	電圧 (V)	周波数 (Hz)	*入力 (W)	許容電流 (A)	始動電流 (A)	静圧 (Pa)	風量 (m³/h)	**騒音 (dB(A))	質量 (kg)
WP-36BT2G	3	2200	6	200/220	50	△2 2050/2050 1720/1750	△2 11.0/11.0 9.0/9.0	38/43	0	27000	69	86
					60	-	-	-				

- 1. 絶縁抵抗 10MΩ以上 (DC500Vメガにて)
- 2. 耐電圧 AC 1500V (1分間)
- 3. 使用条件 一般空気 温度 -10~+40℃  
湿度 100%  
標高 1000m以下
- 4. 軸受 負荷側 6306ZZ  
反負荷側 6306ZZ  
△2 グリース MP-1 (日本グリース製)  
マルテンブSRL (協同油脂製)
- 5. 塗装色 マンセルN7相当 (テラルクリタ標準色)
- 6. 取付姿勢 モータにあるドレンプラグが下向きになるように取付け、  
下側となるドレンプラグは取外してご使用ください。

\*印は無静圧負荷状態での数値です。  
\*\*印は無静圧負荷状態での1.5m離れた地点の3点平均値です。

尺度	A3	名称	90cm屋外形圧力扇
承認	竹下 H20/12/11	形式	WP-36BT2G
検図	秋山 H20/12/11	図番	C1110-01
設計	森 H20/12/11		

**テラル株式会社** TERAL INC.